

**PREGÃO ELETRÔNICO Nº 001/2022
REGISTRO DE PREÇOS Nº 001/2022
PROCESSO Nº 008/2022**

IDENTIFICADOR DO BANCO DO BRASIL Nº 950189

LICITAÇÃO DE COM COTA PARA BENEFICIÁRIOS DA LC 123/06

OBJETO:	REGISTRO DE PREÇOS PARA FUTURA E EVENTUAL CONTRATAÇÃO DE EMPRESA ESPECIALIZADA PARA PRESTAÇÃO DE SERVIÇOS DE LOCAÇÃO DE VEÍCULOS DIVERSOS, SEM MOTORISTA, EM CARÁTER PERMANENTE, EM REGIME MENSALISTA, COM QUILOMETRAGEM LIVRE.
TIPO:	MENOR PREÇO
CRITÉRIO DE JULGAMENTO:	VALOR TOTAL DO ITEM
MODO DE DISPUTA:	ABERTO E FECHADO
RECEBIMENTO DAS PROPOSTAS E DOCUMENTOS DE HABILITAÇÃO ATÉ:	27/07/2022 às 13:00 horas
ABERTURA DAS PROPOSTAS E INÍCIO DA SESSÃO DE LANCES:	27/07/2022 às 13:15 horas
MEIOS PARA CONSULTAS	www.licitacoes-e.com.br http://www.cias.mg.gov.br licitacao@cias.mg.gov.br
FONE:	(31) 97302-1692
CARTILHA DO FORNECEDOR:	Deverá ser de conhecimento de todos os licitantes, podendo ser impressa por meio do “site” www.licitacoes-e.com.br, através do “link” “Introdução às Regras do Jogo”, para que não ocorram dúvidas de procedimento durante a sessão.
REFERÊNCIA DE TEMPO:	Todas as referências de tempo no Edital, no aviso e durante a Sessão Pública observarão, obrigatoriamente, o horário de Brasília/DF e, dessa forma, serão registrados no sistema eletrônico.

O Consórcio Intermunicipal Aliança para a Saúde - CIAS, com endereço à Rua Doutor Antônio Mourão Guimarães, nº 18, 2º e 3º andares, Cachoeirinha, BH/MG, CEP 31.130-110, inscrito no CNPJ sob o nº 97.550.393/0001-49, isento de inscrição estadual, torna pública a abertura do **Processo Licitatório nº 008/2022, Registro de preços nº 001/2022**, na modalidade **Pregão Eletrônico nº 001/2022**, do tipo **MENOR PREÇO**, regido pela Lei Federal nº 10.520 de 17/07/2002, Lei Federal nº 8.666 de 21/06/1993, Decreto Federal 10.024, de 20/09/2019, Lei Complementar nº 123, de 14/12/2006, Decreto Municipal nº 12.436, de 02/08/2006, Decreto Municipal nº 16.535, de 30/12/2016, Decreto Municipal nº 17.317, de 30/03/2020, Decreto Municipal nº 16.538 de 30/12/2016, e demais condições fixadas neste edital e seus anexos.

Os trabalhos serão conduzidos pelo Pregoeiro Oficial do Consórcio Intermunicipal Aliança para a Saúde – CIAS, Sr. Alexandre Lima Real, em sua falta pela Sra. Grazielle Souza Naves, e Equipe de Apoio, integrada pelos senhores Kaico Rodrigues Santos, Letícia Bonfim Guilherme, Cristiana Soares Neular e Diuly Jacinta Matias Pereira, designados pela Portaria nº 10 de 07 de julho de 2022, através da inserção e monitoramento de dados gerados ou transferidos para o aplicativo “Licitações” constante do “site” www.licitacoes-e.com.br.

1. DO OBJETO

- 1.1. Constitui objeto da presente licitação o registro de Preço para futura e eventual contratação de empresa especializada para prestação de serviços de **locação de veículos diversos**, sem motorista, em caráter permanente, em regime mensalista, com quilometragem livre, conforme especificações técnicas e condições comerciais, descritas e especificadas no Anexo I deste Edital.

2. ÁREA SOLICITANTE

- 2.1. Gerência de Patrimônio e Transportes do Consórcio Intermunicipal Aliança para a Saúde – CIAS, bem como os Municípios consorciados de Ouro Preto, Abaeté, Mariana, Pedro Leopoldo e Raposos.

3. DA(S) DOTAÇÃO(ÇÕES) ORÇAMENTÁRIA(S)

- 3.1. A dotação orçamentária e a declaração de disponibilidade orçamentária serão consignadas quando da formalização da contratação pelo respectivo órgão participante ou gerenciador contratante.

4. DAS CONSULTAS E PEDIDOS DE ESCLARECIMENTOS

- 4.1. Cópia deste Edital estará disponível no Setor de Licitações e permanecerá afixada no quadro de avisos localizado no hall de entrada do Consórcio Intermunicipal Aliança para a Saúde – CIAS na Rua Doutor Antônio Mourão Guimarães, nº 18, 2º andar, Cachoeirinha, BH/MG, CEP 31.130-110, no site <http://www.cias.mg.gov.br> e poderá ser solicitada via e-mail: cias.licitacao@cias.mg.gov.br.
- 4.2. As pessoas jurídicas e/ou representantes que tiverem interesse em participar do certame, obrigam-se a acompanhar as publicações referentes ao processo no Diário Oficial do Estado de Minas Gerais, no site <http://www.cias.mg.gov.br> e no site www.licitacoes-e.com.br, quando for o caso, com vistas a possíveis alterações e avisos.

- 4.3. Os pedidos de esclarecimentos, referentes ao processo licitatório, poderão ser realizados por qualquer pessoa, inclusive licitante, e deverão ser enviados ao Pregoeiro até 3 (três) dias úteis antes da data marcada para abertura da licitação.
- 4.3.1. Os pedidos de esclarecimento deverão ser encaminhados ao Pregoeiro, por escrito, por meio do e-mail: licitacao@cias.mg.gov.br, ou poderão ser enviados para o endereço do Consórcio Intermunicipal Aliança para a Saúde – CIAS, à Rua Doutor Antônio Mourão Guimarães, nº 18, 2º andar, Cachoeirinha, BH/MG, CEP 31.130-110.
- 4.3.2. Nos pedidos de esclarecimentos encaminhados, os interessados deverão identificar-se com qualificação completa, constando, no caso de pessoa jurídica, o CNPJ, Razão Social e nome do representante que pediu esclarecimentos, e, no caso de pessoa física, CPF e nome completo, além de disponibilizar as informações para contato (endereço completo, telefone e e-mail).
- 4.3.3. O pregoeiro responderá aos pedidos de esclarecimentos no prazo de 02 (dois) dias úteis, contado da data de recebimento do pedido, e poderá requisitar subsídios formais aos responsáveis pela elaboração do edital e dos anexos.
- 4.3.4. As respostas aos esclarecimentos serão disponibilizadas pelo Pregoeiro diretamente no “site” www.licitacoes-e.com.br, no campo “mensagens”, no “link” correspondente a este edital e poderão ser acessados por todos os licitantes, bem como por meio do e-mail disponibilizado.
- 4.4. Pelo e-mail disponibilizado serão encaminhadas outras informações que o Pregoeiro julgar importantes, razão pela qual, os interessados devem proceder à consulta.

5. DA IMPUGNAÇÃO DO EDITAL

- 5.1. Qualquer cidadão é parte legítima para impugnar edital de licitação por irregularidade devendo protocolar o pedido até 5 (cinco) dias úteis antes da data fixada para a abertura das propostas, devendo a Administração julgar e responder à impugnação em até 3 (três) dias úteis.
- 5.2. Decairá do direito de impugnar os termos do edital de licitação perante a administração o licitante que não o fizer até o 2º (segundo) dia útil que anteceder a abertura das propostas, as falhas ou irregularidades que viciariam esse edital, hipótese em que tal comunicação não terá efeito de recurso.
- 5.3. Os interessados deverão apresentar instrumento de impugnação dirigido ao Pregoeiro.
- 5.4. O instrumento de impugnação, observado os prazos previstos no item 5.1 e 5.2 deste ato convocatório, fundamentando o alegado e, se for o caso, juntando as provas que se fizerem necessárias, poderá ser enviado:
- a) para o e-mail licitacao@cias.mg.gov.br, preferencialmente, com remessa posterior do documento original ao Consórcio Intermunicipal Aliança para a Saúde – CIAS,

no endereço Rua Doutor Antônio Mourão Guimarães, nº 18, 2º andar, Cachoeirinha, BH/MG, CEP 31.130-110, em envelope lacrado, rubricado, marcado como restrito e identificado com os dados da empresa licitante ou do cidadão e do processo licitatório; ou,

- b) de modo alternativo, protocolizado em envelope, lacrado, rubricado, marcado como restrito e identificado com os dados da empresa licitante ou do cidadão e do processo licitatório, no horário de 09h (nove horas) às 16h30min (dezesesseis horas e trinta minutos), na sede do Consórcio Intermunicipal Aliança para a Saúde – CIAS, localizada no endereço Rua Doutor Antônio Mourão Guimarães, nº 18, 2º andar, Cachoeirinha, BH/MG, CEP 31.130-110.
- 5.5. O Consórcio Intermunicipal Aliança para a Saúde - CIAS não se responsabilizará por impugnações endereçadas via postal ou por outras formas, entregues em locais diversos do mencionado no subitem acima, e que, por isso, não sejam protocolizadas no prazo legal.
- 5.6. Acolhida a petição contra o ato convocatório, a decisão será comunicada aos interessados.
- 5.6.1. Os resultados das impugnações serão divulgados mediante publicação no Diário Oficial do Estado de Minas Gerais, além de publicadas diretamente pelo Pregoeiro no “site” www.licitacoes-e.com.br, no campo “mensagens”, no “link” correspondente a este edital e poderão ser acessados por todos os licitantes.
- 5.6.2. As respostas aos pedidos de impugnações e esclarecimentos aderem a este Edital tal como se dele fizessem parte, vinculando a Administração e os licitantes.
- 5.7. Qualquer modificação no Edital exige divulgação pelo mesmo instrumento de publicação em que se deu o texto original, reabrindo-se o prazo inicialmente estabelecido, exceto quando, inquestionavelmente, a alteração não afetar a formulação das propostas.
- 5.8. As denúncias, petições e impugnações anônimas, não identificadas ou não fundamentadas serão arquivadas pela autoridade competente.
- 5.9. A não impugnação do edital, na forma e tempo definidos, acarreta a decadência do direito de discutir, na esfera administrativa, as regras do certame.
- 5.10. Na contagem dos prazos estabelecidos neste edital exclui-se o dia do início e inclui-se o do vencimento, e consideram-se os dias consecutivos. Só se iniciam e expiram os prazos em dia de expediente na Administração.

6. DAS CONDIÇÕES DE PARTICIPAÇÃO

- 6.1. Poderão participar deste procedimento os interessados que atenderem a todas as exigências contidas neste edital e seus anexos.

- 6.2. É vedado a qualquer pessoa, física ou jurídica, representar mais de um licitante na presente licitação.
- 6.3. Participarão da sessão do Pregão Eletrônico os representantes dos licitantes efetivamente credenciados.
- 6.4. Para participação neste Pregão o licitante deverá manifestar, conforme sugestão de **modelo do Anexo VI deste Edital**, que cumpre plenamente os requisitos de habilitação e que sua proposta está em conformidade com as exigências do instrumento convocatório.
- 6.5. A declaração falsa, relativa ao cumprimento dos requisitos de habilitação e proposta, sujeitará o licitante às sanções previstas neste Edital.
- 6.6. As Microempresas e Empresas de Pequeno Porte poderão participar do certame, entretanto, para usufruírem do tratamento estabelecido pelo Estatuto Nacional da Microempresa e Empresa de Pequeno Porte (Lei Complementar nº 123/2006) deverão comprovar que estão registradas na Junta Comercial do Estado de origem e enquadradas como Microempresa ou Empresa de Pequeno Porte, **(I)** por meio de declaração, emitida sob as penas da lei, constando que estão enquadradas como ME ou EPP na Junta Comercial e que atendem aos requisitos do art. 3º da Lei Complementar nº 123/2006 ou **(II)** poderão apresentar cópia da Certidão Simplificada do seu enquadramento como Microempresa ou Empresa de Pequeno Porte junto à Junta Comercial do Estado da licitante proponente, **datada em período compatível com o credenciamento.**
- 6.6.1. Os beneficiários enquadrados no item 6.6 deste título que optarem por comprovar que estão registradas na Junta Comercial do Estado de origem e enquadradas como Microempresa ou Empresa de Pequeno Porte por meio de declaração, deverão declarar sua condição, segundo sugestão de modelo do Anexo IV deste edital. A declaração deverá ser assinada pelo sócio administrador (identificado no instrumento contratual) ou pelo titular, no caso de firma individual, sendo admitida declaração emitida por preposto ou procurador, desde que possua poderes expressos na carta de preposição ou na procuração, para firmar declaração.
- 6.6.1.1. A declaração de que trata o item 6.6.1 deverá ser apresentada junto com o credenciamento.
- 6.6.1.2. Nos casos em que o licitante optar por comprovar o enquadramento por meio da declaração, poderá ser solicitada, em sede de diligências, o posterior envio da Certidão Simplificada do seu enquadramento como Microempresa ou Empresa de Pequeno Porte junto à Junta Comercial do Estado da licitante proponente, datada do período compatível com o credenciamento.
- 6.6.2. Somente beneficiários da Lei Complementar 123/06 poderão participar do certame para os **itens 1, 3, 5, 7, 8, 10, 12, 14, 15 e 17**. Os demais itens serão abertos para ampla concorrência.

- 6.7. No caso das **cooperativas**, para a prestação dos serviços a serem contratados neste processo, está vedada a execução de serviços pelos cooperados que configurem pessoalidade, habitualidade e subordinação jurídica entre o obreiro e o contratado e/ou entre o obreiro e a administração pública.
- 6.8. **NÃO PODERÃO PARTICIPAR** as empresas:
- 6.8.1. Que tenham, em seu quadro de pessoal, servidor ou dirigente ou ainda membro efetivo ou substituto da direção do Consórcio Intermunicipal Aliança para a Saúde - CIAS;
 - 6.8.2. Cujo quadro societário seja composto de parentes de até 3º grau de gestores públicos envolvidos no processo licitatório;
 - 6.8.3. Em processo de falência, Recuperação Judicial, Extrajudicial ou Especial ou de insolvência, ou sob outra forma de concurso de credores, em dissolução ou em liquidação;
 - 6.8.3.1. Admite-se a participação, em licitações, de empresas em recuperação judicial, desde que amparadas em certidão emitida pela instância judicial competente afirmando que a interessada está apta econômica e financeiramente a participar de procedimento licitatório.
 - 6.8.4. Sociedade estrangeira não autorizada a funcionar no País;
 - 6.8.5. Estiverem suspensas temporariamente de participar de licitações ou impedidas de contratar com a Administração, sancionadas com fundamento no art. 87, III, da Lei 8.666, de 1993;
 - 6.8.6. Pessoas Jurídicas com sócios em comum;
 - 6.8.7. Forem declaradas inidôneas para licitar e contratar com a Administração Pública Federal, Estadual ou Municipal, sancionadas com fundamento no art. 87, IV, da Lei 8.666, de 1993;
 - 6.8.8. Estejam constituídos sob a forma de consórcio;
- 6.9. A observância dos requisitos e vedações dos subitens 6.7 e 6.8 é de inteira responsabilidade da LICITANTE que, pelo descumprimento, sujeitar-se-á às penalidades cabíveis.
- 6.10. Será verificado eventual descumprimento das vedações elencadas no subitem 6.8. mediante consulta ao Cadastro Nacional das Empresas Inidôneas e Suspensas – CEIS, no endereço eletrônico www.portaltransparencia.gov.br/pagina-interna/603245-ceis, bem como no Cadastro Nacional de Condenações Cíveis por Atos de Improbidade Administrativa, mantido pelo Conselho Nacional de Justiça (www.cnj.jus.br/improbidade_adm/consultar_requerido.php).

- 6.11. É vedada a participação de empresa consorciada, na mesma licitação, por intermédio de mais de um **consórcio** ou isoladamente.

7. DO CREDENCIAMENTO JUNTO AO BANCO DO BRASIL

- 7.1. Os interessados em participar do pregão deverão dispor de chave de identificação e senha pessoal (intransferíveis), obtidas junto às Agências do Banco do Brasil S/A sediadas no País.
- 7.2. A chave de identificação e a senha poderão ser utilizadas em qualquer pregão eletrônico, salvo quando canceladas por solicitação do credenciado ou por iniciativa devidamente justificada do Banco do Brasil S/A.
- 7.3. É de exclusiva responsabilidade do usuário o sigilo da senha, bem como seu uso em qualquer transação efetuada, não cabendo ao Banco do Brasil S/A ou ao Consórcio Intermunicipal Aliança para a Saúde - CIAS a responsabilidade por eventuais danos decorrentes de seu uso indevido, ainda que por terceiros.
- 7.4. O credenciamento junto ao provedor do sistema implica na responsabilidade do licitante ou de seu representante legal pelos atos praticados e na presunção de capacidade técnica e habilitatória para realização das transações inerentes ao pregão eletrônico.

8. DO ACESSO E DA PARTICIPAÇÃO NO PREGÃO

- 8.1. O acesso deve ser feito na página inicial do “site” www.licitacoes-e.com.br, opção “Acesso Identificado”.
- 8.2. A participação no pregão eletrônico se dará por meio da digitação da chave de identificação e da senha pessoal do representante credenciado e do subsequente encaminhamento da proposta de preços concomitantemente com os documentos de habilitação exigidos no edital até a data e horário limite estabelecidos para a abertura das propostas.
- 8.2.1. O licitante deverá obrigatoriamente identificar o tipo de segmento da empresa, ficando responsável pela legitimidade e veracidade desta informação, sob pena de aplicação da penalidade prevista no art. 7º da Lei nº 10.520/2002.
- 8.3. O acesso à sala de disputa deve ser feito na página inicial do “site” www.licitacoes-e.com.br, opção “Sala de Disputa”.
- 8.4. Caberá ao licitante acompanhar as operações no sistema eletrônico durante todo o processo do pregão, desde a publicação até a homologação, ficando responsável pelo ônus decorrente da perda de negócios diante de sua desconexão ou da inobservância de qualquer mensagem emitida pelo sistema ou pelo pregoeiro, bem como da perda do direito de exercer os benefícios de desempate e preferência previstos na Lei Complementar nº 123/06.
- 8.4.1. Na hipótese de o sistema eletrônico desconectar para o pregoeiro no decorrer da etapa de envio de lances da sessão pública e permanecer acessível aos

licitantes, os lances continuarão sendo recebidos, sem prejuízo dos atos realizados.

- 8.4.2. Havendo desconexão do pregoeiro por prazo superior a 10 (dez) minutos, a sessão será suspensa e somente será reiniciada decorridas vinte e quatro horas após comunicação do fato aos participantes, no sítio eletrônico utilizado para divulgação.
- 8.5. O encaminhamento de proposta pressupõe o pleno conhecimento e atendimento às exigências de habilitação previstas neste edital. O licitante será responsável por todas as transações que forem efetuadas em seu nome no sistema eletrônico, assumindo como firmes e verdadeiras suas propostas e lances, inclusive os atos praticados diretamente ou por seu representante, excluída a responsabilidade do provedor do sistema ou do órgão ou entidade promotora da licitação por eventuais danos decorrentes de uso indevido da senha, ainda que por terceiros.

9. DA APRESENTAÇÃO DA PROPOSTA INICIAL E DOS DOCUMENTOS DE HABILITAÇÃO.

- 9.1. Os licitantes encaminharão, exclusivamente por meio do sistema, concomitantemente com os documentos de habilitação exigidos no edital, proposta inicial, até a data e o horário estabelecidos para abertura da sessão pública.
- 9.1.1. **A Proposta Inicial a ser anexada deverá conter apenas o valor total para o(s) item(ns).** Os valores unitários serão exigidos apenas na Proposta Ajustada, adequada ao último lance ofertado após a negociação realizada, nos termos do item 12 e do Anexo II deste Edital.
- 9.1.2. Não serão aceitos valores unitários para os itens que sejam superiores aos valores médios estimados na pesquisa de mercado.
- 9.2. As beneficiárias da Lei Complementar nº 123/06 deverão encaminhar a documentação de habilitação, ainda que haja alguma restrição de regularidade fiscal e trabalhista, nos termos do art. 43, § 1º da LC nº 123, de 2006.
- 9.3. O licitante deverá adotar como referência para sua proposta as informações constantes no presente edital e seus anexos.
- 9.4. **Quando do lançamento da proposta, através do SISTEMA ELETRÔNICO, o licitante deverá lançar o valor total para o(s) item(ns), com duas casas decimais após a vírgula.**
- 9.4.1. **No preço proposto deverão estar incluídos todos os tributos, encargos sociais, fretes até o destino e quaisquer outros ônus que porventura possam recair sobre o objeto do presente pregão.**
- 9.4.2. **É vedada a identificação do licitante em qualquer campo ou anexo quando do preenchimento da proposta eletrônica, sob pena de desclassificação imediata.**

- 9.5. **Aplicam-se aos serviços todas as normas e exigências do Código de Defesa do Consumidor.**
- 9.6. **É vedada a participação de um mesmo procurador como representante de licitantes diferentes em um mesmo item.**
- 9.7. Até o horário de abertura da sessão pública, os licitantes poderão retirar ou substituir os documentos de habilitação, bem como as propostas anteriormente inseridas no sistema.
- 9.8. O prazo de validade da proposta será de 60 (sessenta) dias contados da data da efetiva entrega das propostas, podendo o licitante substituí-la ou retirá-la até a abertura da sessão pública estabelecida no preâmbulo deste Edital e seus anexos.
- 9.8.1. Caso esse prazo não esteja expressamente indicado na Proposta Comercial, o mesmo será considerado como aceito para efeito de julgamento.
- 9.8.1.1. Decorridos 60 (sessenta) dias da data do recebimento das propostas, sem adjudicação/convocação para a contratação, as licitantes ficam liberadas dos compromissos assumidos, salvo nos casos em que a demora para a formalização da Ata da Sessão do Pregão decorrer da análise de recursos administrativos interpostos ou de decisões judiciais.
- 9.8.1.2. Se, por outras razões não previstas no item anterior, a adjudicação não puder ocorrer dentro do período de validade das propostas, ou seja, 60 (sessenta) dias, poderá ser solicitada a prorrogação da validade a todos os licitantes classificados, por igual prazo, no máximo, caso persista o interesse deste Consórcio Intermunicipal Aliança para a Saúde – CIAS.
- 9.8.1.3. A prorrogação da validade das propostas, caso solicitada, nos termos do subitem anterior, dependerá do consentimento dos licitantes quanto à respectiva proposta.
- 9.9. O licitante poderá concorrer apenas ao(s) item(ns) que for(em) de sua conveniência, desde que em sua totalidade.

10. DA CONDUÇÃO DO CERTAME

- 10.1. O certame será conduzido pelo pregoeiro, que terá, em especial, as seguintes atribuições:
- a) coordenar o procedimento licitatório;
 - b) receber, examinar e decidir as impugnações e consultas relativas ao edital e seus anexos, além de poder requisitar subsídios formais aos responsáveis pela elaboração desses documentos;
 - c) abrir e conduzir a sessão pública;
 - d) abrir as propostas de preços, examiná-las e classificá-las para a disputa de lances;
 - e) conduzir a etapa de lances;
 - f) julgar a proposta e a habilitação do arrematante;

- g) receber, examinar e decidir recurso, encaminhando-o à autoridade competente quando mantiver sua decisão;
 - h) declarar o vencedor do certame;
 - i) adjudicar o objeto, exceto quando, havendo recurso, mantiver a sua decisão, hipótese em que a adjudicação será feita por autoridade superior;
 - j) encaminhar o processo devidamente instruído à autoridade superior para homologação.
 - k) sanear erros ou falhas que não alterem a substância das propostas, dos documentos de habilitação e sua validade jurídica;
 - l) conduzir os trabalhos da equipe de apoio;
- 10.2. O pregoeiro poderá solicitar manifestação técnica da assessoria jurídica ou de outros setores do órgão ou da entidade, a fim de subsidiar sua decisão.
- 10.3. Todas as ações do pregoeiro serão formalizadas via Sistema Eletrônico

11. DOS PROCEDIMENTOS

- 11.1. A sessão pública do pregão eletrônico terá início a partir do horário previsto neste edital, com a abertura das propostas de preços recebidas, passando o pregoeiro a avaliar a aceitabilidade das mesmas ou desclassificá-las no caso de não atenderem às exigências editalícias.
- 11.1.1. A desclassificação será sempre fundamentada e registrada no sistema, com acompanhamento em tempo real por todos os participantes.
 - 11.1.2. A não desclassificação da proposta não impede o seu julgamento definitivo em sentido contrário, levado a efeito na fase de aceitação.
- 11.2. O sistema ordenará automaticamente as propostas classificadas, sendo que somente estas participarão da fase de lances.
- 11.3. O sistema disponibilizará campo próprio para troca de mensagens entre o Pregoeiro e os licitantes.
- 11.4. Aberta a etapa competitiva, os licitantes deverão estar conectados ao sistema para participar da sessão de lances. A cada lance ofertado, o licitante será imediatamente informado de seu recebimento e dos respectivos registros de horário e valor.
- 11.4.1. **O lance deverá ser ofertado pelo valor total para o(s) item(ns).**
 - 11.4.2. Não serão aceitos valores unitários para os itens que sejam superiores aos valores médios estimados na pesquisa de mercado ou em desacordo com este Edital.
- 11.5. O licitante somente poderá oferecer lance de valor inferior ao último por ele ofertado e registrado pelo sistema.

- 11.6. Não serão aceitos dois ou mais lances de mesmo valor, prevalecendo aquele que for recebido e registrado em primeiro lugar.
- 11.7. Durante o transcurso da sessão pública, o licitante será informado, em tempo real, do valor do menor lance registrado por participante, vedada a identificação do detentor do lance
- 11.8. Será adotado para o envio de lances no pregão eletrônico o modo de disputa “**aberto e fechado**” em que os licitantes apresentarão lances públicos e sucessivos, com lance final e fechado.
- 11.9. O intervalo entre os lances enviados não poderá ser inferior a três (3) segundos, sob pena dos lances serem automaticamente descartados pelo sistema.
- 11.10. A etapa de envio de lances da sessão pública terá duração de quinze minutos. Após esse prazo, o sistema encaminhará aviso de fechamento iminente dos lances e transcorrido o período de tempo, aleatoriamente determinado, de até dez minutos, a recepção de lances será automaticamente encerrada.
- 11.11. Encerrado o prazo previsto no item anterior, o sistema abrirá oportunidade para que o licitante da oferta de valor mais baixo e os licitantes das ofertas com valores até 10% (dez por cento) superiores àquela possam ofertar um lance final e fechado em até cinco minutos, o qual será sigiloso até o encerramento deste prazo.
 - 11.11.1. Não havendo pelo menos três ofertas nas condições definidas acima, poderão os licitantes dos melhores lances, na ordem de classificação, até o máximo de três, oferecer um lance final e fechado em até cinco minutos, o qual será sigiloso até o encerramento deste prazo.
- 11.12. Após o término dos prazos estabelecidos nos subitens anteriores, o sistema ordenará os lances segundo a ordem crescente de valores.
- 11.13. Não havendo lance final e fechado classificado na forma estabelecida nos itens anteriores, haverá o reinício da etapa fechada, para que os demais licitantes, até o máximo de três, na ordem de classificação, possam ofertar um **único** lance final e fechado em até cinco minutos, o qual será sigiloso até o encerramento deste prazo.
 - 11.13.1. Encerrado esse prazo o sistema ordenará os lances em ordem crescente de valores.
 - 11.13.2. Na hipótese de não haver licitante classificado na etapa de lance fechado que atenda às exigências para habilitação, o pregoeiro poderá, mediante justificativa, admitir o reinício da etapa fechada, nos termos do disposto no subitem 11.13.
- 11.14. O sistema anunciará o arrematante, após o encerramento da etapa de lances da sessão pública.
- 11.15. **Para itens de ampla concorrência**, ocorrendo a situação de empate prevista nos artigos 44 e 45 da LC nº 123/06, após a disputa de cada item, o Sistema Eletrônico possibilitará,

automaticamente, a condução pelo pregoeiro dos procedimentos para obtenção dos benefícios previstos.

11.15.1. Entende-se por **empate ficto** aquelas situações em que as propostas eletrônicas apresentadas pelos beneficiários da Lei Complementar 123/06 sejam iguais ou até 5% (cinco por cento) superiores à proposta mais bem classificada, que não tiver sido apresentada por empresa beneficiária.

11.15.2. Havendo **empate ficto**, será observado o seguinte procedimento:

- a) convocação para realização de sessão pública, eletrônica, via “chat” de mensagem onde será concedido ao beneficiário mais bem classificado, oportunidade de exercer o seu direito de preferência, **no prazo máximo de 5 (cinco) minutos**, apresentando proposta de preço inferior à atual, ofertada por empresa que não esteja enquadrada como beneficiária. Tal proposta deverá ser apresentada no prazo e limites estabelecidos pelo pregoeiro, diretamente no “chat” de mensagem do sistema eletrônico;
- b) a não apresentação de proposta no prazo estipulado na sessão pública implicará na decadência do direito conferido pela Lei Complementar nº 123/2006, sendo convocadas as empresas remanescentes que porventura se enquadrem na mesma situação, respeitada a ordem de classificação das propostas, para o exercício do mesmo direito, observado o procedimento previsto na alínea anterior;
- c) no caso de equivalência dos valores apresentados pelas microempresas e empresas de pequeno porte que se encontrem nos intervalos estabelecidos nos §§ 1º e 2º do art. 44 da Lei Complementar nº 123/06, será realizado sorteio entre elas para que se identifique aquela que primeiro poderá apresentar melhor oferta.

11.16. Nas hipóteses de desclassificação ou inabilitação do então arrematante, o pregoeiro **verificará a ocorrência de nova situação de empate ficto**, assegurando a preferência de contratação para os beneficiários da **Lei Complementar nº 123/2006**, conforme item 11.15.2.

11.17. Na hipótese de não ocorrência de lances durante a sessão e caso haja equivalência dos valores das propostas apresentadas será realizado sorteio para classificação das propostas, observando-se o disposto no § 2º do art. 3º da Lei nº 8.666/1993, conforme o caso.

11.18. Encerrada a etapa de lances, bem como todos os procedimentos relativos à situação de empate, o pregoeiro deverá encaminhar, pelo sistema eletrônico, contraproposta ao licitante que tenha apresentado o melhor preço, para que seja obtida melhor proposta, vedada a negociação em condições diferentes das previstas neste Edital.

- 11.18.1. A negociação será realizada por meio do sistema, podendo ser acompanhada pelos demais licitantes.
- 11.19. O pregoeiro solicitará ao licitante melhor classificado que, no prazo máximo de 3 (três) horas, envie a proposta ajustada adequada ao último lance ofertado após a negociação realizada, acompanhada, se for o caso, dos documentos complementares, quando necessários à confirmação daqueles exigidos neste Edital e já apresentados.
- 11.19.1. Para efeito do julgamento da habilitação, o pregoeiro considerará como referência para a validação dos documentos a data da abertura das propostas, salvo na ocorrência do previsto no § 1º do art. 43 da LC nº 123/06.
- 11.19.2. Caso alguma certidão exigida para habilitação esteja vencida no sistema, o Pregoeiro poderá, em sede de diligência, buscar a certidão correspondente através do sítio oficial.
- 11.19.2.1. Caso o Pregoeiro não logre êxito em obter a certidão correspondente através do sítio oficial, o licitante será convocado a encaminhar, no prazo máximo de 3 (três) horas, documento complementar válido que comprove o atendimento das exigências deste Edital, sob pena de inabilitação, ressalvado o disposto quanto à comprovação da regularidade fiscal das beneficiárias da Lei Complementar nº 123/2006, conforme estatui o art. 43, § 1º da LC nº 123, de 2006.
- 11.20. Se a proposta ou o lance de menor valor não for aceitável, ou se o licitante desatender às exigências habilitatórias, o pregoeiro examinará a proposta ou o lance subsequente, verificando a sua aceitabilidade e a habilitação do licitante, e assim sucessivamente, até a apuração de uma proposta ou lance que atenda ao presente edital.
- 11.21. Após a declaração do vencedor e havendo alguma restrição na comprovação da regularidade fiscal e trabalhista, será assegurado aos beneficiários da Lei Complementar nº 123/06 o prazo de 05 (cinco) dias úteis, prorrogáveis por igual período, a critério da Administração, para regularização da mesma.
- 11.21.1. A prorrogação do prazo para a regularização fiscal e trabalhista prevista no subitem 11.21 dependerá de requerimento pelo interessado, devidamente fundamentado, dirigido ao pregoeiro.
- 11.21.2. O requerimento deverá ser apresentado dentro do prazo inicial de 05 (cinco) dias úteis concedidos para a regularização fiscal e trabalhista.
- 11.21.3. A não regularização da documentação, no prazo previsto acima, implicará decadência do direito à contratação, sem prejuízo das sanções previstas nas Leis Federais nº 8.666/93 e nº 10.520/02, sendo facultado à Administração convocar os licitantes remanescentes.
- 11.22. Fica estabelecido que todos os valores registrados pelo licitante vencedor do certame, na ata de Registro de Preços, corresponderão aos valores máximos a serem pagos pela Administração.

- 11.23. **No caso de reserva de cotas para beneficiários da Lei Complementar nº 123/2006**, não havendo vencedor para a **cota principal** esta poderá ser adjudicada ao vencedor da **cota reservada**, ou, diante de sua recusa, aos licitantes remanescentes, desde que pratiquem o preço unitário do vencedor da **cota reservada**.
- 11.23.1. A negociação, a declaração de vencedor e a manifestação de intenção de recurso ocorrerá no Chat de mensagens da **cota reservada**.
- 11.24. Não havendo vencedor para a **cota reservada** esta poderá ser adjudicada ao vencedor da **cota principal**, ou, diante de sua recusa, aos licitantes remanescentes, desde que pratiquem o preço unitário do vencedor da **cota principal**.
- 11.24.1. A negociação, a declaração de vencedor e a manifestação de intenção de recurso ocorrerão no Chat de Mensagens da **cota principal**.
- 11.25. Se a mesma empresa vencer **a cota reservada e a cota principal**, a contratação deverá ocorrer pelo menor valor unitário apresentado, sob pena de desclassificação do licitante no item em que ofertar o maior preço unitário.
- 11.26. Havendo vencedores distintos para as **cotas principal e reservada**, o percentual de diferença entre os preços ofertados não poderá ser superior a 10% (dez por cento) em relação ao menor preço, sob pena de desclassificação da proposta de maior valor.

12. DA ACEITABILIDADE DA PROPOSTA DE PREÇO AJUSTADA

- 12.1. Encerrada a etapa de negociação, o pregoeiro examinará a proposta classificada em primeiro lugar quanto à adequação ao objeto e à compatibilidade do preço em relação ao estimado para contratação e verificará a habilitação do licitante conforme disposições do edital.
- 12.1.1. Será desclassificada a proposta ou o lance vencedor que:
- 12.1.1.1. Apresentar preço final superior ao preço máximo fixado (Acórdão nº 1455/2018 -TCU - Plenário) ou que apresentar preço manifestamente inexequível.
- 12.1.1.2. Não se refira à integralidade do objeto;
- 12.1.1.3. Não atenda às exigências estabelecidas no Edital ou em diligência;
- 12.1.1.4. Apresente preços simbólicos, irrisórios ou de valor zero, incompatíveis com os preços de mercado acrescidos dos respectivos encargos, exceto quando se referirem a materiais e instalações de propriedade do licitante, para os quais ele renuncie à parcela ou à totalidade da remuneração; ou superestimados ou manifestamente inexequíveis, assim considerados nos termos do disposto no art. 44, § 3º e art. 48, II da Lei Federal nº 8.666/93
- 12.1.2. O pregoeiro poderá solicitar a demonstração da exequibilidade da proposta após o término da fase competitiva.

- 12.1.3. Qualquer interessado poderá requerer que se realizem diligências para aferir a exequibilidade e a legalidade das propostas, devendo apresentar as provas ou os indícios que fundamentam a suspeita;
- 12.1.4. Na hipótese de necessidade de suspensão da sessão pública para a realização de diligências, com vistas ao saneamento das propostas, a sessão pública somente poderá ser reiniciada mediante aviso prévio no sistema com, no mínimo, vinte e quatro horas de antecedência, e a ocorrência será registrada em ata;
- 12.1.5. Para demonstração da exequibilidade do preço ofertado, serão admitidos:
- 12.1.5.1. Planilha de custos elaborada pelo licitante, sujeita a exame pela Administração;
- 12.1.5.2. Documento que comprove contratação em andamento com preços semelhantes;
- 12.1.5.3. Confirmada a inexequibilidade, e com a finalidade de tornar mais eficiente o certame, o pregoeiro poderá convocar os licitantes para a apresentação de novos lances.
- 12.1.6. Não havendo a comprovação da exequibilidade do preço, a proposta será desclassificada, sujeitando-se o licitante às sanções administrativas, pela não manutenção da proposta, sem prejuízo de outras sanções, inclusive aquela tipificada no art. 93 da Lei Federal nº. 8.666, de 1993.
- 12.2. Se todas as Propostas forem desclassificadas ou se todos os licitantes forem inabilitados, a Administração poderá fixar aos licitantes o prazo de 8 (oito) dias úteis para a apresentação de outras propostas ou de nova documentação, escoimadas das causas que ocasionaram as desclassificações ou as inabilitações, concordando com o art. 48, § 3º, da Lei Federal n.º 8.666/93.
- 12.2.1. Consideram-se inabilitados aqueles licitantes que não atenderam os requisitos de habilitação, em que se analisa a capacidade jurídica, a regularidade fiscal e trabalhista, a qualificação técnica e a qualificação econômico financeira da proponente, tomando os parâmetros que foram exigidos no presente edital.
- 12.2.2. Consideram-se desclassificadas as propostas que não esteja em conformidade ao estabelecido neste Edital.
- 12.3. Quaisquer erros de soma e/ou multiplicação serão corrigidos pela Equipe de Apoio.
- 12.4. Os erros, equívocos e omissões havidos nas cotações serão de inteira responsabilidade do proponente, não lhe cabendo, em caso de classificação, eximir-se do serviço do objeto da presente licitação.
- 12.5. O Pregoeiro, no julgamento das propostas, poderá desconsiderar evidentes falhas formais sanáveis que não afetem o seu conteúdo.

- 12.6. Todos os valores de referência das variáveis da proposta comercial foram levantados com base em pesquisas de mercado e/ou histórico de preços praticados pela Administração Pública.
- 12.7. **No certame será analisado o valor unitário de cada item que compõe a proposta ajustada, portanto, quando da avaliação da aceitabilidade da proposta será considerado o valor referencial de mercado de cada item.**
- 12.7.1. **Não serão aceitos valores unitários para os itens que sejam superiores aos valores médios estimados na pesquisa de mercado.**
- 12.8. A proposta de preços deverá conter:
- 12.8.1. Razão social, n.º do CNPJ, endereço, telefone e endereço eletrônico do licitante;
- 12.8.2. Modalidade e número da licitação;
- 12.8.3. Especificação do serviço licitado, conforme este edital e anexos, **sendo obrigatório constar nome do fabricante, marca, modelo e ano de fabricação do produto ofertado;**
- 12.8.3.1. **Para o item 05 deverá conter ainda a quilometragem e prazo de garantia.**
- 12.8.4. O preço unitário e total – mensal e anual - por item;
- 12.8.4.1. Não serão aceitos valores unitários para os itens que sejam superiores aos valores médios estimados na pesquisa de mercado.
- 12.8.4.2. Os valores unitários e os valores totais devem ser apresentados em moeda nacional, em algarismo e por extenso com no máximo 02 (duas) casas decimais após a vírgula.
- 12.8.4.3. Quando a divisão do valor total pela quantidade licitada resultar em valor com mais de 2 (duas) casas decimais, o valor unitário deverá ser adequado ao limite de duas casas decimais. O valor total obtido após a adequação deverá ser igual ou inferior ao valor arrematado;
- 12.8.4.4. Os preços ofertados devem ter como referência os praticados no mercado para pagamento em até 30 (trinta) dias corridos e devem cobrir todas as despesas inerentes ao objeto licitado, como condições operacionais, mecânicas e elétricas, funilaria, pintura e pneus, serviços de regulagens e reparos necessários e substituindo as peças que, por defeito ou desgaste normal, prejudiquem o bom desempenho, adaptações, autorizações, certificações, manutenções, seguros, licenciamento, grafismo, deslocamento, tributos, encargos, custos financeiros e demais ônus que porventura possam incidir sobre a contratação.

12.8.4.5. Ocorrendo divergência entre os preços unitários e o preço total, prevalecerão os primeiros.

12.8.4.5.1. No caso de divergência entre os valores numéricos e os valores expressos por extenso, prevalecerão estes últimos.

12.8.5. Validade da proposta de 60 (sessenta) dias, contados da assinatura.

12.9. A oferta deverá ser firme e precisa, limitada, rigorosamente, ao objeto deste Edital, sem conter alternativas de preço ou de qualquer outra condição que induza o julgamento a mais de um resultado, sob pena de desclassificação.

12.10. A proposta deverá obedecer aos termos deste Edital e seus Anexos, não sendo considerada aquela que não corresponda às especificações aqui contidas ou que estabeleça vínculo à proposta de outro licitante.

12.11. As propostas que contenham a descrição do objeto, o valor e os documentos complementares estarão disponíveis na internet, após a homologação.

12.12. **Juntamente com a proposta de preços a empresa arrematante deverá apresentar:**

12.12.1. Comprovação que está registrada na Junta Comercial do Estado de origem e enquadrada como Microempresa ou Empresa de Pequeno Porte, nos termos do item 6.6 deste Edital.

12.12.2. Declaração de elaboração independente de proposta, conforme **modelo do Anexo V**.

12.12.3. As cooperativas deverão apresentar, além das declarações constantes dos subitens 12.12.1 e 12.12.2, modelo de gestão operacional que contemple as diretrizes estabelecidas no art. 10, da Instrução Normativa nº 5/2017, do Ministério do Planejamento, Desenvolvimento e Gestão, o qual servirá como condição de aceitabilidade da proposta.

12.13. **Só** serão aceitos um preço e uma marca para cada item.

12.14. **Adjudicado o item**, os licitantes interessados no cadastro de reserva deverão encaminhar a manifestação de interesse em compor o cadastro de reserva, conforme modelo constante no **Anexo XIII**, para análise e inclusão nos autos do processo licitatório, conforme disposto **nos itens 12 e 16 deste Edital**.

12.14.1. A manifestação de interesse em compor o cadastro de reserva – **modelo do Anexo XIII deste Edital** - será considerada como proposta ajustada e deverá cumprir todos os requisitos previstos neste Edital para que seja considerada aceita.

13. DAS EXIGÊNCIAS PARA HABILITAÇÃO

- 13.1. Os documentos de habilitação deverão ser encaminhados, concomitantemente com a proposta, exclusivamente por meio do sistema eletrônico, até a data e horário marcados para a abertura da sessão pública.
- 13.2. **Finalizada a sessão pública**, o arrematante do item deverá encaminhar os documentos de habilitação originais por meio físico, para inclusão nos autos do processo licitatório, no prazo de até 02 (dois) dias úteis.
- 13.2.1. O arrematante do item deverá entregar envelope - lacrado, rubricado, marcado como restrito e identificado com os dados da empresa licitante - contendo os documentos de habilitação originais, endereçado para a sede deste Consórcio, localizada a Rua Doutor Antônio Mourão Guimarães, nº 18, 2º andar, Cachoeirinha, BH/MG, CEP 31.130-110, **via correio ou diretamente na sede deste Consórcio**, no horário de 09h (nove horas) às 16h30min (dezesesseis horas e trinta minutos), em dias úteis.
- 13.3. **Após a homologação, havendo convocação futura**, o licitante constante do cadastrado de reserva convocado deverá encaminhar os documentos de habilitação originais por meio físico, para análise e inclusão nos autos do processo licitatório, conforme disposto nos itens 13 e 16 deste Edital.
- 13.4. Para habilitação dos licitantes será exigida a documentação relacionada abaixo:
- 13.4.1. **Habilitação Jurídica:**
- 13.4.1.1. Cédula de Identidade, CNH ou outro documento equivalente do Sócio Administrador
- 13.4.1.2. Registro comercial, no caso de empresa individual;
- 13.4.1.3. Ato constitutivo, estatuto ou contrato social em vigor devidamente registrado, em se tratando de sociedades comerciais e, no caso de sociedades por ações, acompanhado de documentos de eleição de seus administradores;
- 13.4.1.3.1. O ato constitutivo, estatuto ou contrato social em vigor, deverá prever objeto social compatível ao(s) objeto(s) licitado(s).
- 13.4.1.3.2. Para todos os efeitos, considera-se como ato constitutivo, estatuto ou contrato social em vigor, o documento de constituição da empresa, acompanhado da(s) última(s) alteração(ões) referente(s) à natureza da atividade comercial e à administração da empresa, ou a última alteração consolidada.
- 13.4.1.4. Inscrição do ato constitutivo, no caso de sociedades civis, acompanhada de prova de diretoria em exercício;

- 13.4.1.5. Decreto de autorização, em se tratando de empresa ou sociedade estrangeira em funcionamento no País, e ato de registro ou autorização para funcionamento expedido pelo órgão competente, quando a atividade assim o exigir;
- 13.4.1.6. Além dos supramencionados documentos para a comprovação da regularidade jurídica da **cooperativa** deverão ser apresentados os seguintes documentos:
- a) ata de fundação;
 - b) estatuto social com a ata da assembleia que o aprovou;
 - c) regimento dos fundos instituídos pelos cooperados, com a ata da assembleia;
 - a) editais de convocação das três últimas assembleias gerais extraordinárias;
 - d) três registros de presença dos cooperados que executarão o contrato em assembleias gerais ou nas reuniões seccionais; e
 - e) ata da sessão que os cooperados autorizaram a cooperativa a contratar o objeto da licitação;
 - f) O registro previsto na Lei n. 5.764/71, art. 107.

13.4.2. **Regularidade Fiscal e Trabalhista:**

- 13.4.2.1. Prova de inscrição no Cadastro Nacional de Pessoa Jurídica (CNPJ);
- 13.4.2.2. Prova de inscrição no Cadastro de Contribuintes Estadual ou Municipal, se houver, relativo ao domicílio ou sede do licitante, pertinente ao seu ramo de atividade e compatível com o objeto contratual;
- 13.4.2.3. Prova de regularidade para com as Fazendas Federal, Estadual/Distrital e Municipal do domicílio ou sede do licitante, ou outra equivalente, na forma da lei;
- 13.4.2.3.1. No caso da comprovação de regularidade com a respectiva fazenda pública exigir a emissão de mais de uma certidão (ex. certidão mobiliário e imobiliária, etc.) o licitante deverá apresentar quantas forem necessárias para a completa demonstração de regularidade.
- 13.4.2.3.2. Caso o licitante seja considerado isento dos tributos estaduais e/ou municipais relacionados ao objeto licitatório, deverá comprovar tal condição mediante declaração da Fazenda Pública Estadual e/ou Municipal do seu domicílio ou sede, ou outra equivalente, na forma da lei;
- 13.4.2.4. Prova de regularidade relativa à Seguridade Social e ao Fundo de Garantia por Tempo de Serviço (FGTS), demonstrando situação regular no cumprimento dos encargos sociais instituídos por lei.

- 13.4.2.5. Prova de inexistência de débitos inadimplidos perante a Justiça do Trabalho, mediante apresentação de certidão, nos termos do Título VII-A da Consolidação das Leis do Trabalho, aprovada pelo Decreto-Lei no 5.452, de 1º de maio de 1943.
- 13.4.2.6. Tratando-se de licitantes reunidos em **cooperativa** será, ainda, exigida a seguinte documentação complementar:
- 13.4.2.6.1. A declaração de regularidade de situação do contribuinte individual – DRSCI, para cada um dos cooperados indicados;
- 13.4.2.6.2. A comprovação do capital social proporcional ao número de cooperados necessários à prestação do serviço;
- 13.4.2.6.3. A comprovação de integração das respectivas quotas-partes por parte dos cooperados que executarão o contrato;

13.4.3. **Qualificação Técnica:**

- 13.4.3.1. Comprovação de aptidão para a prestação de serviços compatíveis com o objeto desta licitação, mediante a apresentação de atestado(s) fornecido(s) por pessoas jurídicas de direito público ou privado.
- 13.4.3.1.1. Os atestados deverão referir-se a serviços prestados no âmbito de sua atividade econômica principal ou secundária especificadas no contrato social vigente;
- 13.4.3.1.2. O licitante disponibilizará todas as informações necessárias à comprovação da legitimidade dos atestados apresentados, apresentando, dentre outros documentos, cópia do contrato que deu suporte à contratação, endereço atual da **CONTRATANTE** e local em que foram prestados os serviços.
- 13.4.3.1.3. Para fins da comprovação de que trata este subitem, os atestados deverão dizer respeito a contratos executados com as seguintes características mínimas:
- a) O atestado deverá estar emitido em papel timbrado do Órgão ou da Empresa que o expediu, ou deverá conter carimbo do CNPJ do mesmo ou outra informação que permita a devida identificação do emitente;

- b) Serão aceitos atestados de capacidade técnica em que o serviço tenha sido realizado por matriz e/ou filial do licitante, devendo constar o nome da empresa e CNPJ da matriz e/ou da(s) filial(ais) do licitante;
- c) Não será(ão) aceito(s) atestado(s) de capacidade técnica emitido(s) pelo próprio licitante.

13.4.3.2. Em caso de **cooperativa**, a relação dos cooperados que atendem aos requisitos técnicos exigidos para a contratação e que executarão o contrato, com as respectivas atas de inscrição e a comprovação de que estão domiciliados na localidade da sede da cooperativa, respeitado o disposto nos arts. 4º, inciso XI, 21, inciso I e 42, §§2º a 6º da Lei n. 5.764 de 1971;

13.4.4. Qualificação Econômico-Financeira:

13.4.4.1. Certidão negativa de falência ou recuperação judicial ou extrajudicial, expedida pelo distribuidor da sede da pessoa jurídica, ou de execução patrimonial, expedida no domicílio da pessoa física, quando for o caso.

- a) Na hipótese em que a Certidão for positiva para recuperação judicial ou extrajudicial, deve o licitante apresentar comprovante da homologação/deferimento, pelo juízo competente, do plano de recuperação em vigor.

13.4.4.2. Balanço Patrimonial e demonstrações contábeis do último exercício social já exigíveis e apresentados na forma da lei, que comprovem a boa situação financeira do licitante, vedada a sua substituição por balancetes ou balanços provisórios, podendo ser atualizados monetariamente, quando encerrados há mais de 3 (três) meses da data da apresentação da proposta, tomando como base a variação, ocorrida no período do IGP-DI da FGV, ou outro indicador que o venha substituir.

13.4.4.2.1. No caso de empresa constituída no exercício social vigente, admite-se a apresentação de balanço patrimonial e demonstrações contábeis referentes ao período de existência da sociedade;

13.4.4.2.2. Caso o licitante seja **cooperativa**, tais documentos deverão ser acompanhados da última auditoria contábil-financeira, conforme dispõe o artigo 112 da Lei nº 5.764, de 1971, ou de uma declaração, sob as penas da lei, de que tal auditoria não foi exigida pelo órgão fiscalizador;

- 13.4.4.2.3. Se necessário à atualização monetária do Balanço Patrimonial, deverá ser apresentado, juntamente com os documentos em apreço, o memorial de cálculo correspondente, assinado pelo contador.
- 13.4.4.2.4. Serão considerados na “forma da lei” o Balanço Patrimonial (inclusive o de abertura) e demonstrações contábeis assim apresentados:
- a) publicados em Diário Oficial; ou
 - b) publicados em jornal; ou
 - c) por cópia ou fotocópia registrada ou autenticada na junta comercial da Sede ou domicílio do licitante; ou
 - d) por cópia ou fotocópia do livro Diário, devidamente autenticado na junta Comercial da sede ou domicílio do licitante ou órgão equivalente, inclusive com os Termos de Abertura e de Encerramento.
- 13.4.4.2.5. O Balanço Patrimonial e as demonstrações contábeis apresentadas deverão conter assinatura do representante legal da empresa licitante e do seu contador ou, caso apresentadas por meio de publicação, permitir a identificação do veículo e a data de sua publicação. A indicação do nome do contador e do número do seu registro no Conselho Regional de Contabilidade – CRC – é indispensável.
- 13.4.4.2.6. A licitante deverá apresentar a análise contábil-financeira da empresa para a avaliação de sua situação financeira, apresentada em memorial de cálculo dos índices de Liquidez Geral (LG) e Liquidez Corrente (LC) e Endividamento Geral (EG) e assinada pelo contador responsável, com as seguintes fórmulas:

$$LG = \frac{\text{Ativo Circulante} + \text{Realizável a Longo Prazo}}{\text{Passivo Circulante} + \text{Exigível a Longo Prazo}}$$
cujo resultado deverá ser maior ou igual a 1,40

$$LC = \frac{\text{Ativo Circulante}}{\text{Passivo Circulante}}$$
cujo resultado deverá ser maior ou igual a 1,40

$$EG = \frac{\text{Capital de Terceiros}}{\text{Ativos Totais}}$$
cujo resultado deverá ser menor ou igual a 0,50

13.4.4.2.7. Será considerado habilitado o licitante que apresentar **concomitantemente** resultado igual ou maior que 1,40 para o índice de Liquidez Geral (LG), resultado igual ou maior que 1,40 para o índice de Liquidez Corrente (LC) e resultado igual ou menor que 0,50 para o índice de Endividamento Geral (EG).

a) Caso o índice de Liquidez Geral (LG) e/ou o índice de Liquidez Corrente (LC), referidos nos subitens 13.4.4.2.6 e 13.4.4.2.7 deste Edital apresentem valor igual ou maior que 1,00 e menor que 1,40 como resultado, será aceito em substituição destes - e somente destes - a comprovação de que o licitante possui **PATRIMÔNIO LÍQUIDO de no mínimo 5% (cinco por cento)** do valor da proposta.

13.4.4.2.8. A demonstração dos índices econômico-financeiros deverá ser feita através de memória de cálculo, apresentado em papel timbrado e assinado pelo Contador da empresa, com o devido carimbo do Conselho Profissional.

13.4.5. **Declarações:**

13.4.5.1. Declaração expressa de que o licitante não emprega trabalhador menor nas situações previstas no inciso XXXIII do art. 7º da Constituição da República, firmada pelo seu representante legal de que está cumprindo o disposto no referido dispositivo legal e na forma do art. 27, inciso V da Lei nº 8.666/93, conforme **modelo do Anexo III**.

13.4.5.2. Declaração de inexistência de fato superveniente e impeditivo da habilitação, na forma do §2º do art. 32 da Lei nº 8.666/1993, firmada pelo representante legal da licitante, conforme **modelo do Anexo VII**.

13.5. O licitante provisoriamente vencedor em um item, que estiver concorrendo em outro item, ficará obrigado a comprovar os requisitos de habilitação cumulativamente, isto é, somando as exigências do item em que venceu às do item em que estiver concorrendo, e assim sucessivamente, sob pena de inabilitação, além da aplicação das sanções cabíveis.

13.6. Não havendo a comprovação cumulativa dos requisitos de habilitação, a inabilitação recairá sobre o(s) item(ns) de menor(es) valor(es) cuja retirada(s) seja(m) suficiente(s) para a habilitação do licitante nos remanescentes.

13.7. **A apresentação dos documentos em desacordo com o previsto neste Título ou a sua ausência, inabilitará o licitante.**

- 13.8. **As certidões e/ou documentos apresentados cujo prazo de validade esteja expirado acarretarão a inabilitação do licitante.**
- 13.8.1. As certidões que não possuem prazo de validade expresso, somente serão aceitas se as datas de emissão não excederem a 90 (noventa) dias de antecedência da data prevista para a Sessão Pública.
- 13.8.2. Para fins de habilitação, os demais documentos, com exceção dos citados no subitem 13.8.1 (certidões), que não possuem prazo de validade deverão possuir data de emissão de no máximo 180 (cento e oitenta) dias, tendo como referência a data de abertura do pregão.
- 13.9. Não se enquadram no subitem 13.8.1 e 13.8.2 os documentos e certidões que, pela própria natureza, não apresentam prazo de validade, inclusive quanto aos atestados de capacidade técnica.
- 13.10. O licitante obriga-se a declarar a superveniência de fato impeditivo da habilitação, quando houver, sujeitando-se às penalidades cabíveis.
- 13.11. Sob pena de inabilitação, todos os documentos apresentados para habilitação deverão estar em nome do licitante e, preferencialmente, com número do CNPJ e endereço respectivo, observando-se que:
- a) se o licitante for a matriz, todos os documentos deverão estar em nome da matriz;
 - b) se o licitante for a filial, todos os documentos deverão estar em nome da filial;
 - c) se o licitante for matriz, e o executor do contrato for filial, deverão ser apresentados tanto os documentos da matriz quanto os da filial;
 - d) serão dispensados da filial aqueles documentos que, pela própria natureza, comprovadamente, forem emitidos somente em nome da matriz.
- 13.12. Não serão aceitos documentos de habilitação com indicação de CNPJ/CPF diferentes, salvo aqueles legalmente permitidos.
- 13.13. Serão aceitos registros de CNPJ de licitante matriz e filial com diferenças de números de documentos pertinentes ao CND e ao CRF/FGTS, quando for comprovada a centralização do recolhimento dessas contribuições.
- 13.14. O pregoeiro poderá solicitar, ao licitante, documentos complementares, **quando necessários à confirmação daqueles exigidos neste Edital e já apresentados.**
- 13.14.1. Para efeito do julgamento da habilitação, o pregoeiro considerará como referência para a validação dos documentos a data da abertura das propostas, salvo na ocorrência do previsto no § 1º do art. 43 da LC nº 123/06.
- 13.14.2. Caso alguma certidão exigida para habilitação esteja vencida no sistema, o Pregoeiro poderá, em sede de diligência, buscar a certidão correspondente através do sítio oficial, observado o disposto no item 11.19.2 deste Edital.

13.15. Os beneficiários da Lei Complementar nº 123/06 deverão apresentar toda a documentação de habilitação referente à comprovação de regularidade fiscal e trabalhista, como condição para ter o objeto adjudicado a seu favor.

13.15.1. Havendo alguma restrição na comprovação da regularidade fiscal e trabalhista, a devida regularização ocorrerá conforme disposto no subitem 11.21.

14. DO CRITÉRIO DE JULGAMENTO

14.1. O critério de julgamento das propostas será o de **MENOR PREÇO, AFERIDO PELO VALOR TOTAL DO ITEM**, observadas as exigências deste edital e seus anexos.

14.2. A licitação será dividida em itens, conforme tabela constante do Termo de Referência, facultando-se ao licitante a participação em quantos itens forem de seu interesse.

15. DOS RECURSOS

15.1. Declarado o vencedor ou restando o item fracassado, o licitante, inclusive aquele que foi desclassificado antes da sessão de lances, poderá manifestar motivadamente a intenção de recorrer. Esta manifestação deverá ser realizada via sistema eletrônico, nas 24 (vinte e quatro) horas imediatamente posteriores ao ato da declaração de vencedor ou do item fracassado.

15.1.1. A manifestação a que se refere o subitem anterior deverá ser motivada e efetivada através do botão virtual “intenção de recurso” do sistema eletrônico

15.1.2. Havendo quem se manifeste, caberá ao Pregoeiro verificar a tempestividade e a existência de motivação da intenção de recorrer, para decidir se admite ou não o recurso, fundamentadamente.

15.1.3. Nesse momento o Pregoeiro não adentrará no mérito recursal, mas apenas verificará as condições de admissibilidade do recurso.

15.2. Não serão acolhidos os recursos apresentados fora do prazo legal, nem os recursos subscritos por representante não habilitado legalmente ou não identificado no processo para representar o licitante.

15.3. Será concedido o prazo de 3 (três) dias para apresentação das razões de recurso, contados do término do prazo para manifestação motivada da intenção de recorrer. Os demais licitantes ficarão automaticamente intimados para apresentar contrarrazões em igual número de dias, que começarão a ser contados do término do prazo do recorrente, sendo-lhes assegurada vista dos autos.

15.3.1. Os pedidos de vista deverão ser encaminhados ao Pregoeiro, por escrito, para o e-mail: licitacao@cias.mg.gov.br, ou poderão ser entregues no endereço do Consórcio Intermunicipal Aliança para a Saúde – CIAS, à Rua Antônio Mourão Guimarães, nº 18, 2º andar, Cachoeirinha, BH/MG, CEP 31.130-110, onde se dará vistas presencialmente.

- 15.4. A ausência de manifestação da intenção de recorrer, a ausência da motivação da intenção ou a não apresentação das razões de recurso importará na decadência do direito, ficando o pregoeiro autorizado a adjudicar o objeto ao licitante declarado vencedor.
- 15.5. O acolhimento do recurso importará na invalidação apenas dos atos insuscetíveis de aproveitamento.
- 15.6. As razões do recurso e as contrarrazões, quando propostas, poderão ser entregues via INTERNET, para o e-mail licitacao@cias.mg.gov.br ou ainda, presencialmente ou por correio no Consórcio Intermunicipal Aliança para a Saúde – CIAS, à Rua Antônio Mourão Guimarães, nº 18, 2º andar, Cachoeirinha, BH/MG, CEP 31.130-110.
- 15.7. As respostas serão disponibilizadas diretamente no “site” www.licitacoes-e.com.br, no campo “mensagens”, no “link” correspondente a este edital e poderão ser acessados por todos os licitantes.
- 15.8. A sessão pública poderá ser reaberta:
- 15.8.1. Nas hipóteses de provimento de recurso que leve à anulação de atos anteriores à realização da sessão pública precedente ou em que seja anulada a própria sessão pública, situação em que serão repetidos os atos anulados e os que dele dependam.
- 15.8.2. Quando houver erro na aceitação do preço melhor classificado ou quando o licitante declarado vencedor não assinar a ata de registro de preços ou o contrato ou não comprovar a regularização fiscal e trabalhista, nos termos do art. 43, §1º da LC nº 123/2006. Nessas hipóteses, serão adotados os procedimentos imediatamente posteriores ao encerramento da etapa de lances.
- 15.8.3. Todos os licitantes remanescentes deverão ser convocados para acompanhar a sessão reaberta.
- 15.8.4. A convocação se dará por meio do sistema eletrônico (“chat”), e-mail, de acordo com a fase do procedimento licitatório.
- 15.9. A convocação feita por e-mail dar-se-á de acordo com os dados contidos nos documentos de habilitação, sendo responsabilidade do licitante manter seus dados cadastrais atualizados.

16. DO CADASTRO RESERVA

- 16.1. **Após a adjudicação do item**, os licitantes classificados serão convocados preferencialmente via “chat”, ou alternativamente por e-mail, para manifestação acerca do interesse em participar do cadastro reserva, seguindo a ordem de classificação e nas mesmas condições e preço do licitante vencedor adjudicado do certame.
- 16.1.1. Os licitantes interessados no cadastro de reserva deverão encaminhar a manifestação de interesse, conforme modelo constante no **Anexo XIII**, para

análise e inclusão nos autos do processo licitatório, no prazo de até 02 (dois) dias úteis da data da convocação.

16.1.2. O licitante deverá enviar a manifestação de interesse em compor o cadastro de reserva:

a) para o e-mail licitacao@cias.mg.gov.br, indicando o número de rastreio do correio da remessa do documento original por meio físico ao Consórcio Intermunicipal Aliança para a Saúde – CIAS, no endereço Rua Doutor Antônio Mourão Guimarães, nº 18, 2º andar, Cachoeirinha, BH/MG, CEP 31.130-110, em envelope lacrado, rubricado, marcado como restrito e identificado com os dados da empresa licitante e do processo licitatório; ou,

b) de modo alternativo, protocolizar o referido documento em envelope, lacrado, rubricado, marcado como restrito e identificado com os dados da empresa licitante e do processo licitatório, no horário de 09h (nove horas) às 16h30min (dezesesseis horas e trinta minutos), diretamente na sede do Consórcio Intermunicipal Aliança para a Saúde – CIAS, localizada no endereço Rua Doutor Antônio Mourão Guimarães, nº 18, 2º andar, Cachoeirinha, BH/MG, CEP 31.130-110.

16.1.3. A manifestação de interesse em compor o cadastro de reserva será considerada como proposta ajustada e deverá cumprir todos os requisitos previstos neste Edital para que seja considerada aceita.

16.2. Cumprindo os critérios de aceitabilidade da proposta, os licitantes interessados no cadastro de reserva comporão lista simplificada que será publicada juntamente com a homologação no site do Consórcio e que constará como anexo da Ata de Registro de Preços respectiva.

16.3. Ocorrendo as hipóteses de não assinatura da Ata de Registro de Preços e/ou em seu eventual cancelamento ou dispensada a detentora da Ata de Registro de Preços, os licitantes que compõe o cadastro de reservas serão convocados para envio dos documentos de habilitação e posterior assinatura da Ata de Registro de Preços, observada a ordem de classificação original do certame.

16.3.1. Somente será firmada Ata de Registro de Preços com licitantes que compõe o cadastro de reserva se comprovadas as condições de habilitação em pleno atendimento ao Edital.

16.3.2. O licitante constante do cadastrado de reserva convocado deverá encaminhar os documentos de habilitação originais por meio físico, para análise e inclusão nos autos do processo licitatório, no prazo de até 02 (dois) dias úteis da data da convocação.

16.3.2.1. O licitante convocado deverá enviar os documentos de habilitação:

a) para o e-mail licitacao@cias.mg.gov.br, indicando o número de rastreamento do correio da remessa do documento original por meio físico ao Consórcio Intermunicipal Aliança para a Saúde – CIAS, no endereço Rua Doutor Antônio Mourão Guimarães, nº 18, 2º andar, Cachoeirinha, BH/MG, CEP 31.130-110, em envelope lacrado, rubricado, marcado como restrito e identificado com os dados da empresa licitante e do processo licitatório; ou,

b) de modo alternativo, protocolizar os referidos documentos em envelope, lacrado, rubricado, marcado como restrito e identificado com os dados da empresa licitante e do processo licitatório, no horário de 09h (nove horas) às 16h30min (dezesseis horas e trinta minutos), diretamente na sede do Consórcio Intermunicipal Aliança para a Saúde – CIAS, localizada no endereço Rua Doutor Antônio Mourão Guimarães, nº 18, 2º andar, Cachoeirinha, BH/MG, CEP 31.130-110.

16.4. O cadastro reserva estará condicionado à análise e aceitabilidade da proposta e dos documentos de habilitação, nos mesmos moldes e prazos previstos neste Edital e seus Anexos.

16.5. Sendo habilitado e inexistindo recursos, o convocado substituirá, deste momento em diante, a Detentora original da Ata de Registro de Preços, pelo prazo e quantidade que ainda subsistir.

17. DA ADJUDICAÇÃO E HOMOLOGAÇÃO

17.1. O objeto da licitação será adjudicado ao licitante declarado vencedor, por ato do Pregoeiro, caso não haja interposição de recurso, ou pela autoridade competente, após a regular decisão dos recursos apresentados.

17.2. Após a fase recursal, constatada a regularidade dos atos praticados, a autoridade competente homologará o procedimento licitatório.

17.3. A homologação do resultado desta licitação não implicará direito à contratação

18. DA ATA DE REGISTRO DE PREÇO

18.1. Órgão Gerenciador:

18.1.1. O órgão gerenciador será o Consórcio Intermunicipal Aliança para a Saúde.

18.2. Órgão Participante:

18.2.1. Solicitar, acompanhar e fiscalizar a execução do serviço, assim como se responsabilizar pelo pedido dentro dos quantitativos fixados.

18.2.2. Promover a formalização do contrato, após autorização do órgão gerenciador.

- 18.2.3. Zelar pelo cumprimento dos atos relativos às obrigações que assumir contratualmente, bem como pela aplicação de eventuais penalidades decorrentes do descumprimento do contrato em que figure como parte.
- 18.2.4. Informar ao Órgão Gerenciador, no prazo de 5 (cinco) dias úteis da ocorrência, qualquer descumprimento de obrigação por parte da **CONTRATADA/Detentor**, em especial a recusa em assinar o contrato no prazo estabelecido.
- 18.2.5. Encaminhar ao Órgão Gerenciador cópia dos documentos emitidos, eventuais anulações e relatório de desempenho da **CONTRATADA** no prazo de 5 (cinco) dias úteis da ocorrência.
- 18.2.6. Acompanhar os preços e marcas registrados no Diário Oficial do Estado de Minas Gerais, para verificação de possíveis alterações.
- 18.3. Órgãos Não Participantes:
- 18.3.1. A Ata de Registro de Preços, durante sua vigência e desde que observadas as condições estabelecidas no Decreto Municipal nº 16.538, de 30 de dezembro de 2016, poderá ser utilizada por qualquer órgão ou entidade da Administração Pública Direta, Autárquica e Fundacional Estadual, Federal e Municipal, que não tenha participado do certame licitatório, mediante consulta prévia para manifestação sobre a possibilidade de adesão e autorização do órgão gerenciador, inclusive quanto ao quantitativo, e submeter à anuência do fornecedor beneficiário, o qual deve optar pela aceitação ou não do serviço decorrente da adesão, desde que não prejudique as obrigações presentes e futuras decorrentes da Ata, assumidas com o órgão gerenciador.
- 18.3.2. A adesão deverá ser devidamente justificada no processo administrativo do órgão ou entidade não participante, pertinente à licitação, demonstrando a vantagem econômica na adesão à Ata, mencionando ainda a similitude de condições, tempestividade do prazo, suficiência das quantidades e qualidades dos bens a serem adquiridos, respeitando, no que couber, as condições e as regras estabelecidas no Decreto Municipal nº 16.538, de 30 de dezembro de 2016, e na Lei nº 8.666/93.
- 18.3.3. Cada adesão por outros órgãos/entidades de direito público não poderá exceder à **50% (cinquenta por cento) do quantitativo total do item registrado na Ata de Registro de Preços**, devendo o órgão gerenciador especificar o quantitativo que autoriza adesão, mantendo registro no procedimento licitatório.
- 18.3.4. Os serviços decorrentes das adesões à ata de registro de preços são limitadas, ainda, em sua totalidade, **ao dobro do quantitativo de cada item registrado na Ata de Registro de Preços** para o órgão gerenciador e órgãos participantes, independentemente do número de órgãos não participantes que eventualmente aderirem.

- 18.3.5. Ao órgão ou entidade não participante que aderir à presente ata e ao órgão ou entidade participe competem, nos respectivos procedimentos instaurados, os atos relativos à cobrança do cumprimento pelo fornecedor das obrigações contratualmente assumidas e a aplicação, observada a ampla defesa e o contraditório, de eventuais penalidades decorrentes do descumprimento de cláusulas contratuais, em relação às suas próprias contratações, informando todas as ocorrências ao órgão gerenciador, em especial acerca de eventual recusa do fornecedor em atender às condições estabelecidas no edital, firmadas na Ata de Registro de Preços, as divergências relativas à entrega, características e origem dos bens licitados, bem como a recusa em aceitar a(s) Ordem(ns) de Serviço.
- 18.4. As comunicações, informações e os termos de adesão realizados entre o órgão gerenciador e os órgãos participantes e não participantes serão formalizados, preferencialmente, por e-mail, dispensando-se o encaminhamento via correio de documento impresso ao órgão gerenciador.
- 18.5. As quantidades previstas para os itens com preços registrados poderão ser remanejadas ou redistribuídas pelo órgão gerenciador entre os órgãos participantes do procedimento licitatório para registro de preços, observada como limite máximo a quantidade total registrada para cada item.
- 18.5.1. Para o remanejamento de quantidades entre órgãos participantes do procedimento licitatório não será necessária autorização do beneficiário da Ata de Registro de Preços.
- 18.5.2. O órgão gerenciador somente poderá reduzir o quantitativo inicialmente informado pelo órgão participante, com a sua anuência.
- 18.6. A existência de preços registrados não obriga a Administração a firmar as contratações que deles poderão advir, facultando-se a realização de licitação específica para a prestação de serviço pretendida, sendo assegurada ao beneficiário do registro a preferência de execução do serviço em igualdade de condições.
- 18.7. O licitante que, convocado para assinar a ata, deixar de fazê-lo no prazo fixado, dela será excluído, na forma do art. 81 da Lei Federal nº 8.666/93, sem prejuízo das sanções previstas em lei.
- 18.8. É facultado à Administração, quando o convocado não assinar a Ata de Registro de Preços no prazo e condições estabelecidos, convocar os licitantes remanescentes, na ordem de classificação, para fazê-lo em igual prazo e nas mesmas condições propostas pelo primeiro classificado.
- 18.9. A Licitante será convocada, por e-mail, para assinar a Ata de Registro de Preços, e terá o prazo de 3 (três) dias úteis da data do recebimento da convocação para comparecer perante o órgão gerenciador para a assinatura da Ata de Registro de Preços.
- 18.10. Alternativamente à convocação para comparecer perante o órgão gerenciador para a assinatura da Ata de Registro de Preços, a Administração poderá encaminhá-la para assinatura, mediante correspondência postal com aviso de recebimento (AR) ou meio

eletrônico, para que seja assinada e devolvida no prazo de até 03 (três) dias úteis, a contar da data de seu recebimento.

- 18.11. Os prazos de atendimento à convocação poderão ser prorrogados, por igual período, mediante solicitação justificada do fornecedor e aceita pela Administração.
- 18.12. A Licitante será convocada para assinar o contrato, a qualquer tempo a critério do **CONTRATANTE** durante a vigência da Ata de Registro de Preços, mediante comunicado a ser enviado através do e-mail licitacao@cias.mg.gov.br.
- 18.12.1. A Licitante deverá assinar o contrato em até 03 (três) dias úteis após o envio do comunicado explicitado no item 18.12.
- 18.13. As regras acerca das obrigações dos órgãos gerenciador e partícipes e da **CONTRATADA**, da alteração de marca e preço, são as estabelecidas no Termo de Referência, anexo a este Edital.
- 18.14. A Ata de Registro de Preço terá validade e vigência por 12 meses, contados a partir da sua publicação do seu resumo ou da íntegra no Diário Oficial do Estado de Minas Gerais, vedada sua prorrogação.
- 18.15. Verificada a necessidade da Administração, será celebrado contrato, decorrente da ata de registro de preços, cujo prazo de vigência será de 12 (doze) meses, iniciando-se a partir da data da assinatura do contrato, nos termos do art. 57 da Lei nº 8.666/93, prorrogáveis até o limite de 60 (sessenta) meses.

19. DA FORMALIZAÇÃO DA CONTRATAÇÃO

- 19.1. Homologada a licitação, em decorrência da ata de registro de preços, será firmado contrato com o licitante vencedor do presente pregão nos termos da **minuta de contrato constante do Anexo IX** parte integrante deste edital, que conterà, dentre suas cláusulas, as de prazo e local de execução do(s) serviço(s), condições de recebimento, condições de pagamento, obrigações da **CONTRATADA** e obrigações do **CONTRATANTE**.
- 19.2. A assinatura do contrato pela empresa adjudicada, implica no reconhecimento de que:
- 19.2.1. A **CONTRATADA** se vincula à sua proposta e às previsões contidas no edital e seus anexos;
- 19.2.2. A **CONTRATADA** reconhece que as hipóteses de rescisão são aquelas previstas nos artigos 77 e 78 da Lei nº 8.666/93 e reconhece os direitos da Administração previstos nos artigos 79 e 80 da mesma Lei.
- 19.2.3. É condição para a contratação a manutenção de todas as condições exigidas na habilitação.
- 19.2.4. Na hipótese de irregularidade na habilitação, o contratado deverá regularizar a sua situação no prazo de até 05 (cinco) dias úteis, sob pena de aplicação das penalidades previstas no edital e anexos.

- 19.3. O prazo de vigência do contrato será de 12 (doze) meses, iniciando-se a partir da data da assinatura do contrato, nos termos do art. 57 da Lei nº 8.666/93.
- 19.4. O contrato poderá ser prorrogado por iguais e sucessivos períodos, limitado a 60 (sessenta) meses.
- 19.4.1. Para sua prorrogação, caso seja necessária, serão observados os seguintes requisitos:
- a) O serviço tenha sido prestado regularmente;
 - b) Seja juntada justificativa e motivo, por escrito, de que a Administração mantém interesse na realização do serviço;
 - c) Seja comprovado que o valor do contrato permanece economicamente vantajoso para a Administração;
 - d) Seja comprovado que a **CONTRATADA** mantém as condições iniciais de habilitação;
 - e) Haja manifestação expressa da **CONTRATADA** informando o interesse na prorrogação.
- 19.5. O contratado fica obrigado a aceitar, nas mesmas condições contratuais, os acréscimos ou supressões que se fizerem nos serviços, até 25% (vinte e cinco por cento) do valor inicial atualizado do contrato.
- 19.6. A Adjudicatária deverá assinar o contrato dentro do prazo de 03 (três) dias úteis, contados da respectiva convocação, sob pena de decair do direito à contratação, sem prejuízo das sanções previstas neste Edital.
- 19.6.1. O prazo para assinatura do contrato poderá ser prorrogado uma vez, por igual período, quando solicitado pela adjudicatária durante o seu transcurso, desde que ocorra motivo justificado e aceito pela Administração.
- 19.6.2. Alternativamente à convocação para comparecer perante o órgão ou entidade para assinatura do Contrato, a Administração poderá encaminhá-lo para assinatura ou aceite da Adjudicatária, mediante correspondência postal com aviso de recebimento (AR) ou meio eletrônico, para que seja assinado ou aceito no mesmo prazo, a contar da data de seu recebimento.
- 19.7. O prazo para atendimento das convocações para retirada da(s) respectiva(s) Ordem(ns) de Serviço será de no máximo até 03 (três) dias úteis, contados da respectiva convocação.
- 19.8. A recusa em formalizar o ajuste, nos prazos estabelecidos no subitem 18.9, 19.6 e 19.7, sem justificativa por escrito e aceita pela autoridade competente, bem como a não manutenção de todas as condições exigidas na habilitação, sujeitará a licitante vencedora às penalidades cabíveis, sendo facultado à Administração convocar remanescentes, na ordem de classificação, nos termos da Lei nº 10.520/2002.

- 19.9. As despesas com a publicação do extrato do contrato no Diário Oficial do Estado de Minas Gerais correrão por conta da **CONTRATANTE**.
- 19.10. As regras acerca do reajustamento em sentido geral do valor contratual, os critérios de recebimento e aceitação do objeto e de fiscalização, as obrigações da **CONTRATANTE** e da **CONTRATADA**, são as estabelecidas no Termo de Referência, anexo a este Edital.
- 19.11. Quando da assinatura do Contrato, a Adjudicatária também deverá:
- a) Comprovar, se houver contratação de sociedade cooperativa, na fase de eventual contratação, que a gestão operacional do serviço será executada de forma compartilhada ou em rodízio, conforme determina o art. 68 da Lei nº 8.666/1993, de forma que as atividades de coordenação e supervisão da execução dos serviços e as de preposto sejam realizadas pelos cooperados de forma alternada ou aleatória, para que tantos quanto possíveis venham a assumir tal atribuição.

20. DAS SANÇÕES ADMINISTRATIVAS

- 20.1. A Detentora da ata de registro de preços deverá atender às convocações para assinatura da Ata de Registro de Preços e do(s) contrato(s), bem como para retirada da(s) Ordem(ns) de Serviço.
- 20.1.1. O prazo para atendimento das convocações será de no máximo até 03 (três) dias úteis, contados da respectiva convocação.
 - 20.1.2. Em caso de recusa em assinar a Ata de Registro de Preços ou o(s) contrato(s), será devido pelo infrator multa indenizatória de 10% (dez por cento) sobre o valor total da adjudicação da licitação, sem prejuízo de possível cancelamento destes instrumentos e da(s) respectivas Ordem(ns) de Serviço já emitidas.
 - 20.1.3. Em caso de recusa em aceitar e/ou retirar a(s) Ordem(ns) de Serviço será devido pelo infrator multa indenizatória de 10% (dez por cento) sobre o valor total do instrumento recusado.
- 20.2. A **CONTRATADA** deverá, sendo necessário, reparar, remover, refazer ou substituir, às suas expensas, no todo ou em parte, incorreções resultantes da execução do objeto, no prazo máximo de 5 (cinco) dias úteis da convocação/notificação.
- 20.2.1. Caso haja algum fato fundamentado que atrase tal exigência, a **CONTRATADA** deverá solicitar e justificar ao fiscalizador do contrato a prorrogação do prazo estipulado, podendo esta solicitação ser aceita ou não.
 - 20.2.2. Não será devido pagamento pelo período de paralisação da prestação dos serviços contratados por culpa da **CONTRATADA**.
 - 20.2.2.1. O pagamento devido, neste caso, será proporcional ao serviço efetivamente executado.

- 20.2.2.2. O prazo para pagamento será interrompido até que a **CONTRATADA** providencie as medidas saneadoras. Nesta hipótese, o prazo para pagamento iniciar-se-á após a comprovação da regularização da situação, não acarretando qualquer ônus para a **CONTRATANTE**.
- 20.3. Não sendo realizadas as correções no prazo máximo de 05 (cinco) dias úteis previsto no item 20.2 e/ou no prazo convencionado com o **CONTRATANTE** previsto no item 20.2.1, inicia-se o período considerado como atraso injustificado por parte da **CONTRATADA**, **sujeitando a multa abaixo indicada**.
- 20.3.1. Com fundamento no artigo 86 da Lei nº 8.666/93, por atraso injustificado na execução do contrato, o **CONTRATADO** estará sujeito à multa moratória de 0,33% (trinta e três centésimos por cento) por dia de atraso até o limite de 9,9%, calculado sobre o valor correspondente à parte inadimplente - valor mensal -, excluída, quando for o caso, a parcela correspondente aos impostos destacados no documento fiscal.
- 20.3.2. Somente se configurará atraso injustificado na execução do contrato, quando as incorreções foram sanáveis e a **CONTRATADA** deixar de cumprir os prazos e obrigações contratuais que não gerem inexecução total ou parcial do contrato, e que cuja contratação ainda traga vantagens à administração pública (**CONTRATANTE**);
- 20.4. Transcorridos mais de 05 (cinco) dias úteis após o término do prazo máximo previsto no item 20.2 ou do prazo convencionado previsto no item 20.2.1, estará configurada inexecução parcial do contrato.
- 20.5. Configurar-se-á a **inexecução parcial** do contrato, os descumprimentos contratuais que não configurarem inexecução total ou atraso injustificado.
- 20.6. Configurar-se-á a **inexecução total** do contrato, quando a **CONTRATADA**:
- a) Deixar de iniciar, sem causa justificada, a execução do contrato após 10 (dez) dias úteis para os veículos sem adaptação, e após 30 (trinta) dias úteis para os veículos adaptados (**ambulâncias**), contados da data estipulada para início da execução contratual;
- b) Executar o objeto contratual em desacordo com as especificações, condições e qualidade contratadas e/ou com vício, irregularidade ou defeito oculto que o tornem impróprio para o fim a que se destina;
- c) Incorrer em inexecução parcial por prazo superior a 05 (cinco) dias úteis, devendo o instrumento respectivo ser rescindido, salvo razões de interesse público devidamente explicitadas no ato da autoridade competente pela contratação.
- 20.7. Nos termos do art. 87, da Lei nº 8.666, de 1993, pela **inexecução parcial ou total do contrato**, a **CONTRATADA** estará sujeita às seguintes penalidades, sem prejuízo da rescisão contratual:

- 20.7.1. Advertência por escrito.
- 20.7.2. Multas, conforme os seguintes valores:
- a) **Na hipótese de inexecução parcial do contrato**, a **CONTRATADA** estará sujeita à aplicação de **multa compensatória** de 10% (dez por cento) do valor do contrato, sem prejuízo de rescisão contratual em caso de reincidência.
 - b) **Na hipótese de inexecução total do objeto**, a **CONTRATADA** estará sujeita à aplicação de **multa compensatória** de 20% (vinte por cento) do valor do contrato e rescisão contratual.
- 20.7.2.1. Na hipótese de conduta continuada, a sanção pecuniária maior absorve a menor.
- 20.7.2.2. As multas previstas nas alíneas “a” e “b” deste item 20.7.2 não poderão exceder a soma dos valores mensais a receber até o termo final do contrato.
- 20.7.3. Suspensão temporária de participação em licitação e impedimento de contratar com a Administração do **CONTRATANTE** por prazo não superior a dois anos;
- 20.7.4. Declaração de inidoneidade para licitar ou contratar com a Administração Pública enquanto perdurarem os motivos determinantes da punição ou até que seja promovida a reabilitação perante a própria autoridade que aplicou a penalidade, que será concedida sempre que a **CONTRATADA** ressarcir a Administração pelos prejuízos resultantes e após decorrido o prazo da sanção aplicada;
- 20.8. Os valores das multas poderão ser descontados das faturas devidas à **CONTRATADA**.
- 20.8.1. Se o valor a ser pago à **CONTRATADA** não for suficiente para cobrir o valor da multa, fica a **CONTRATADA** obrigada a recolher a importância devida no prazo de 15 (quinze) dias corridos, contados da comunicação oficial.
- 20.9. Esgotados os meios administrativos para cobrança do valor devido pela **CONTRATADA** ao **CONTRATANTE**, o débito será encaminhado para inscrição em dívida ativa.
- 20.10. Na aplicação de todas as penalidades, deverão ser observados e garantidos à **CONTRATADA** os princípios do contraditório e da ampla defesa, dispostos no art. 5º, inciso LV da Constituição da República de 1988.
- 20.11. Os prazos para defesa em razão da abertura do processo administrativo punitivo e para o recurso contra a efetiva aplicação das penalidades serão de 5 (cinco) dias úteis contados da data do recebimento da respectiva notificação.

- 20.12. As penalidades são independentes entre si, podendo ser aplicadas em conjunto ou separadamente, após a análise do caso concreto e não exime a **CONTRATADA** da plena execução do objeto contratado.
- 20.13. Poderá, ainda, ser objeto de apuração e processo administrativo a prática considerada abusiva, inclusive aquela caracterizada por proposta com preço manifestamente majorado ou inexequível.
- 20.14. A autoridade competente, na aplicação das sanções, levará em consideração a gravidade da conduta do infrator, o caráter educativo da pena, bem como o dano causado à Administração, observado o princípio da proporcionalidade.
- 20.15. As sanções dispostas também se aplicam aos integrantes do cadastro de reserva que, convocados, não honrarem o compromisso assumido injustificadamente.

21. DO PAGAMENTO

- 21.1. As regras acerca do pagamento são as estabelecidas neste item 21 e no Termo de Referência, **Anexo X** deste Edital.
- 21.2. O pagamento será realizado pelo **CONTRATANTE**, pela entrega efetivamente realizada, em até 30 (trinta) dias corridos contados da aceitação definitiva da Nota Fiscal, Fatura ou documento equivalente, devidamente atestada pelo servidor responsável pela fiscalização do Órgão recebedor, através de ordem bancária, para crédito em banco, agência e conta corrente indicados pela **CONTRATADA**.
- 21.2.1. No campo para descrição na Nota Fiscal/Fatura deverá ser informado o número do processo, modalidade/número, item(ns), número da Nota de Empenho, tributos e informações bancárias para fins de pagamento, como os dados bancários para depósito, fazendo constar o Banco, número da agência e conta corrente ou poupança, caso a empresa opte por esta forma de pagamento.
- 21.2.2. Em caso de pagamento via boleto, este deverá ser enviado juntamente com a Nota Fiscal/Fatura.
- 21.2.3. Os documentos fiscais deverão, obrigatoriamente, discriminar o serviço prestado, indicando **nome do fabricante, marca, modelo e ano de fabricação**.
- 21.2.3.1. **Para o item 07 deverá conter ainda a quilometragem e prazo de garantia.**
- 21.3. A Nota Fiscal ou Fatura deverá ser obrigatoriamente acompanhada da comprovação da regularidade fiscal, mediante consulta aos sítios eletrônicos oficiais ou à documentação mencionada no art. 29 da Lei nº 8.666, de 1993.
- 21.4. Havendo erro na apresentação da Nota Fiscal ou dos documentos pertinentes à contratação, ou, ainda, circunstância que impeça a liquidação da despesa, como, por exemplo, obrigação financeira pendente, decorrente de penalidade imposta ou

inadimplência, o prazo para pagamento será interrompido até que a **CONTRATADA** providencie as medidas saneadoras. Nesta hipótese, o prazo para pagamento iniciar-se-á após a comprovação da regularização da situação, não acarretando qualquer ônus para a **CONTRATANTE**.

- 21.4.1. Constatando-se a situação de irregularidade da **CONTRATADA**, será providenciada sua notificação, por escrito, para que, no prazo de 5 (cinco) dias úteis, regularize sua situação ou, no mesmo prazo, apresente sua defesa. O prazo poderá ser prorrogado uma vez, por igual período, a critério da **CONTRATANTE**.
- 21.4.2. Não havendo regularização ou sendo a defesa considerada improcedente, a **CONTRATANTE** deverá comunicar aos órgãos responsáveis pela fiscalização da regularidade fiscal quanto à inadimplência da **CONTRATADA**, bem como quanto à existência de pagamento a ser efetuado, para que sejam acionados os meios pertinentes e necessários para garantir o recebimento de seus créditos.
- 21.5. Persistindo a irregularidade, a **CONTRATANTE** deverá adotar as medidas necessárias à rescisão contratual nos autos do processo administrativo correspondente, assegurada à **CONTRATADA** a ampla defesa.
- 21.6. Havendo a efetiva execução do objeto, os pagamentos serão realizados normalmente, até que se decida pela rescisão do contrato, caso a **CONTRATADA** não regularize sua situação junto ao Fisco.
- 21.7. Será rescindido o contrato em execução com a **CONTRATADA** irregular junto ao Fisco, salvo por motivo de economicidade, segurança nacional ou outro de interesse público de alta relevância, devidamente justificado, em qualquer caso, pela máxima autoridade da **CONTRATANTE**.
- 21.8. Considera-se pagamento em atraso, o pagamento efetuado 31 (trinta e um) dias após a aceitação definitiva da Nota Fiscal, salvo eventuais suspensões em razão da hipótese prevista no item 21.4.
- 21.9. No caso de atraso de pagamento, desde que a **CONTRATADA** não tenha concorrido de alguma forma para tanto, serão devidos pela **CONTRATANTE** à **CONTRATADA**, encargos moratórios na base de juros de 1% a.m, capitalizados diariamente em regime de juros simples, acrescidos de multa de 1 % da fatura em atraso.
- 21.10. Para fins de atualização financeira será utilizada a tabela do IPCA-E dos valores a serem pagos, desde o dia da entrega das Notas Fiscais de cada parcela até a data do efetivo pagamento.
- 21.10.1. O valor atualizado será calculado pela fórmula: $V = I/30 \times N \times VP$, onde: V = Valor devido; N = Números de dias entre a data prevista para o pagamento e a do efetivo pagamento; I = IPCA-E e VP = Valor da prestação em atraso.

22. DA EXECUÇÃO

- 22.1. A **CONTRATADA** fica obrigada a aceitar, nas mesmas condições do edital, os acréscimos ou supressões que se fizerem até 25% (vinte e cinco por cento) do valor inicial atualizado do contrato conforme previsto nos §§1º e 2º, art. 65 da Lei nº 8.666/93.
- 22.2. A tolerância do **CONTRATANTE** com qualquer atraso ou inadimplência por parte da **CONTRATADA**, não importará de forma alguma em alteração ou novação.
- 22.3. A **CONTRATADA** não poderá caucionar ou utilizar o contrato para qualquer operação financeira.
- 22.4. A **CONTRATADA** deverá manter em compatibilidade com as obrigações assumidas, todas as condições de habilitação e qualificação exigidas neste edital, em cumprimento ao disposto no Inciso XIII do artigo 55 da Lei nº 8.666/93.
- 22.5. A **CONTRATADA** não poderá associar-se com outrem, realizar fusão, cisão, incorporação ou integralização de capital, salvo com expressa autorização do **CONTRATANTE**.
- 22.6. É vedada a subcontratação, cessão ou transferência total ou parcial do objeto contrato, exceto na hipótese de obrigação secundária que não integre a essência do objeto, desde que expressamente autorizada pela Administração Pública, representada pela figura do Consórcio Intermunicipal Aliança para Saúde, como administração indireta dos municípios consorciados, mantida em qualquer caso a integral responsabilidade do **CONTRATANTE**.
- 22.6.1. Na hipótese de obrigação secundária que não integre a essência do objeto, a subcontratação depende de autorização prévia da **CONTRATANTE**, a quem incumbe avaliar se a **SUBCONTRATADA** cumpre os requisitos de qualificação técnica necessários para a execução do objeto.
- 22.6.2. É vedada a sub-rogação completa ou de parcela da obrigação principal.
- 22.7. Sendo **cooperativa** adjudicatária na licitação, para fins de contratação, será verificado como os serviços acessórios (de manutenção) serão prestados, exigindo das sociedades em eventual contratação, comprovantes da relação que fora estabelecida entre a cooperativa e os terceiros que prestarem os serviços. Não podendo essa relação perpassar – sob nenhuma hipótese – por características de subordinação e habitualidade (art. 3º da CLT).

23. DA FRAUDE E CORRUPÇÃO

- 23.1. Nos procedimentos licitatórios realizados pelo Consórcio Intermunicipal Aliança para a Saúde serão observadas as determinações que se seguem.
- 23.2. O Consórcio Intermunicipal Aliança para a Saúde exige que os licitantes/contratados, observem o mais alto padrão de ética durante a licitação e execução dos contratos. Em consequência desta política, define, com os propósitos dessa disposição, os seguintes termos:

- 23.2.1. “prática corrupta” significa a oferta, a doação, o recebimento ou a solicitação de qualquer coisa de valor para influenciar a ação de um funcionário público no processo de licitação ou execução do Contrato;
- 23.2.2. “prática fraudulenta” significa a deturpação dos fatos a fim de influenciar um processo de licitação ou a execução de um Contrato em detrimento do **CONTRATANTE**;
- 23.2.3. “prática conspiratória” significa um esquema ou arranjo entre os concorrentes (antes ou após a apresentação da proposta) com ou sem conhecimento do **CONTRATANTE**, destinado a estabelecer os preços das propostas a níveis artificiais não competitivos e privar o **CONTRATANTE** dos benefícios da competição livre e aberta;
- 23.2.4. “prática coercitiva” significa prejudicar ou ameaçar prejudicar, diretamente ou indiretamente, pessoas ou suas propriedades a fim de influenciar a participação delas no processo de licitação ou afetar a execução de um contrato;
- 23.2.5. “prática obstrutiva” significa:
- 23.2.5.1. Destruir, falsificar, alterar ou esconder intencionalmente provas materiais para investigação ou oferecer informações falsas aos investigadores com o objetivo de impedir uma investigação do **CONTRATANTE** ou outro Órgão de Controle sobre alegações de corrupção, fraude, coerção ou conspiração; significa ainda ameaçar, assediar ou intimidar qualquer parte envolvida com vistas a impedir a liberação de informações ou conhecimentos que sejam relevantes para a investigação; ou
- 23.2.5.2. Agir intencionalmente com o objetivo de impedir o exercício do direito do **CONTRATANTE** ou outro Órgão de Controle de investigar e auditar.
- 23.3. O Consórcio Intermunicipal Aliança para a Saúde rejeitará uma proposta e aplicará as sanções previstas na legislação vigente se julgar que o licitante, diretamente ou por um agente, envolveu-se em práticas corruptas, fraudulentas, conspiratórias ou coercitivas durante o procedimento licitatório.
- 23.4. A ocorrência de qualquer das hipóteses acima elencadas, assim como as previstas no Anexo I da Portaria SDE nº 51 de 03 de julho de 2009, será denunciada à Secretaria de Desenvolvimento Econômico do Ministério da Justiça para adoção das medidas cabíveis.
- 24. DAS DISPOSIÇÕES FINAIS**
- 24.1. O Consórcio Intermunicipal Aliança para a Saúde não se responsabilizará pela eventual indisponibilidade dos meios eletrônicos, hipótese em que, em face do não saneamento das falhas constatadas, o licitante será inabilitado.

- 24.2. Poderá a Administração revogar a presente licitação, no todo ou em parte, por conveniência administrativa ou interesse público devidamente justificado, sem que caiba ao licitante direito à indenização, salvo em caso de dano efetivo disso resultante e na forma da lei.
- 24.3. O licitante é responsável pela fidelidade e legitimidade das informações prestadas e dos documentos apresentados em qualquer fase da licitação e da execução do serviço. A falsidade de qualquer documento apresentado ou a inverdade das informações nele contidas implicará a imediata desclassificação do licitante que o tiver apresentado, ou, caso tenha sido o vencedor, o cancelamento do pedido de serviço, sem prejuízo das demais sanções cabíveis.
- 24.4. É facultado ao pregoeiro ou à autoridade a ele superior, em qualquer fase da licitação, promover diligências com vistas a esclarecer ou a complementar a instrução do processo, vedada a inclusão posterior de documento ou informação que deveria constar originariamente da proposta.
- 24.5. O pregoeiro, no exercício de suas funções, poderá valer-se de pareceres técnicos e/ou jurídicos exarados por servidor/comissão devidamente constituídos, para embasar sua decisão quando do julgamento das fases de habilitação e proposta.
- 24.6. O licitante intimado para prestar qualquer esclarecimento adicional deverá fazê-lo no prazo determinado pelo pregoeiro, sob pena de desclassificação/inabilitação.
- 24.7. As normas que disciplinam este pregão serão sempre interpretadas em favor da ampliação da disputa entre os licitantes, desde que não comprometam o interesse da Administração, a finalidade e a segurança da execução do serviço.
- 24.8. As decisões referentes a este processo licitatório serão comunicadas aos licitantes via Sistema Eletrônico ou por qualquer meio de comunicação que comprove o recebimento ou, ainda, mediante publicação no Diário Oficial do Estado de Minas Gerais, quando for o caso, podendo ser aplicado o disposto no art. 109, § 1º da Lei Federal n.º 8.666/93.
- 24.9. Os casos não previstos neste edital serão decididos pelo pregoeiro ou pela autoridade a ele superior.
- 24.10. A participação do licitante nesta licitação implica em aceitação de todos os termos deste edital.
- 24.11. Uma vez incluído no processo licitatório, nenhum documento será devolvido, salvo se original a ser substituído por cópia reprográfica autenticada ou tratar-se dos envelopes de licitantes desqualificados e envelopes “Documentação de Habilitação” de licitantes cujas propostas tenham sido desclassificadas.
- 24.12. Toda a documentação apresentada neste Edital e seus anexos são complementares entre si, de modo que qualquer detalhe que se mencione em um documento e se omita em outro será considerado especificado e válido.
- 24.13. O foro designado para julgamento de quaisquer questões judiciais resultantes deste edital será o da Comarca de Belo Horizonte.

24.14. O Pregoeiro, no interesse da Administração, poderá adotar medidas saneadoras, durante o certame, e relevar omissões e erros formais, observados na documentação e proposta, desde que não contrariem a legislação vigente e não comprometam a lisura da licitação, sendo possível a promoção de diligências junto aos licitantes, destinadas a esclarecer a instrução do processo, conforme disposto no art. 43, § 3º da Lei Federal nº 8.666/93.

24.15. São partes integrantes deste edital:

- Anexo I – Descritivo Técnico dos Itens;
- Anexo II – Modelo de Proposta de Preços;
- Anexo III – Modelo de Declaração de Empregador Pessoa Jurídica;
- Anexo IV – Modelo de Declaração de Beneficiário da Lei Complementar Nº 123/2006;
- Anexo V – Modelo de Declaração de Elaboração Independente de Proposta;
- ANEXO VI - Modelo de Declaração de atendimento ao Art. 4º, VII, da Lei 10.520/02
- ANEXO VII – Modelo de Declaração de Inexistência de Fato Impeditivo
- Anexo VIII – Minuta da Ata de Registro de Preços
- Anexo IX – Minuta do Contrato;
- Anexo X – Termo de Referência;
- Anexo XI – Termo de Conciliação Judicial.
- Anexo XII – Convocação para Cadastro de Reserva
- Anexo XIII – Resposta à Convocação para Cadastro de Reserva

Belo Horizonte, de de 2022

Diran Rodrigues de Souza Filho
Secretário Executivo
Consórcio Intermunicipal Aliança para a Saúde – CIAS

ANEXO I – DESCRITIVO TÉCNICO DOS ITENS

LOCAÇÃO DE VEÍCULOS DIVERSOS				
ITEM	ESPECIFICAÇÃO SUCINTA DOS VEÍCULOS A SEREM LOCADOS	QTDE	PARTICIPAÇÃO	PREÇO MÉDIO UNIT. ESTIMADO
1	Veículo de passeio tipo Sedan, ano de fabricação não inferior a 2020, ar condicionado, vidros elétricos em todas as portas, trava elétrica em todas as portas, insulfilm, direção hidráulica ou elétrica, kit multimídia com tela para GPS, bicombustível, motorização de no mínimo 1.550 cilindradas com 98 CV de potência, capacidade para 05 (cinco) pessoas, 04 (quatro) portas e equipamentos de uso obrigatório.	02	COTA PARA BENEFICIÁRIOS DA LC 123/2006	R\$ 2.780,77
2	Veículo de passeio tipo Sedan, ano de fabricação não inferior a 2020, ar condicionado, vidros elétricos em todas as portas, trava elétrica em todas as portas, insulfilm, direção hidráulica ou elétrica, kit multimídia com tela para GPS, bicombustível, motorização de no mínimo 1.550 cilindradas com 98 CV de potência, capacidade para 05 (cinco) pessoas, 04 (quatro) portas e equipamentos de uso obrigatório.	06	AMPLA CONCORRÊNCIA	R\$ 2.780,77
3	Veículo de passeio tipo hatch, ano de fabricação não inferior a 2020, ar condicionado, vidros elétricos em todas as portas, trava elétrica em todas as portas, insulfilm, direção hidráulica ou elétrica, kit multimídia com tela para GPS, bicombustível, motorização de no mínimo 990 cilindradas com 75 CV de potência, capacidade para 05 (cinco) pessoas, 04 (quatro) portas e equipamentos de uso obrigatório	13	COTA PARA BENEFICIÁRIOS DA LC 123/2006	R\$ 3.122,96
4	Veículo de passeio tipo hatch, ano de fabricação não inferior a 2020, ar condicionado, vidros elétricos em todas as portas, trava elétrica em todas as portas, insulfilm, direção hidráulica ou elétrica, kit multimídia com tela para GPS, bicombustível, motorização de no mínimo 990 cilindradas com 75 CV de potência, capacidade para 05 (cinco) pessoas, 04 (quatro) portas e equipamentos de uso obrigatório	39	AMPLA CONCORRÊNCIA	R\$ 3.122,96
5	Veículo tipo motocicleta, arrefecido a ar, com radiador de óleo, ano de fabricação não inferior a 2019, gasolina ou bicombustível, motorização de no mínimo 291 cilindradas com 24 CV de potência, partida elétrica, freio à disco dianteiro e traseiro, transmissão com no mínimo 05 (velocidades).	01	COTA PARA BENEFICIÁRIOS DA LC 123/2006	R\$ 2.917,71
6	Veículo tipo motocicleta, arrefecido a ar, com radiador de óleo, ano de fabricação não inferior a 2019, gasolina ou bicombustível, motorização de no mínimo 291 cilindradas com 24 CV de potência, partida elétrica, freio à disco dianteiro e traseiro, transmissão com no mínimo 05 (velocidades).	04	AMPLA CONCORRÊNCIA	R\$ 2.917,71
7	Veículo utilitário tipo SUV, zero quilômetro; ano e modelo não inferior à data da contratação; capacidade para 5 ocupantes; porta-malas com, no mínimo, 390 litros de capacidade volumétrica; 4 portas; direção hidráulica e/ou elétrica; vidros elétricos portas dianteiras e traseiras; travas elétricas nas 4 portas e porta malas; alarme; central multimídia com	01	EXCLUSIVO PARA BENEFICIÁRIOS DA LC 123/2006	R\$ 5.051,86

	espelhamento de smartphones via Apple Carplay e Android Auto; jogo de tapetes de borracha ou de material similar a carpete; cor predominante preta; motor de, no mínimo, 110 CV de potência, câmbio automático de 6 marchas, combustível diesel; ar condicionado de fábrica; todos itens obrigatórios, conforme legislação vigente; garantia mínima de 12 (doze) meses.			
8	Veículo tipo Pick-up, cabine simples, ano de fabricação não inferior a 2019, capacidade cúbica do motor de 2.8 L com no mínimo 170 CV de potência, direção hidráulica ou elétrica, diesel, tração 4x4, ar condicionado, vidros elétricos, trava elétrica, capota marítima, engate removível, insuflador, estribo lateral e equipamentos de uso obrigatório	03	COTA PARA BENEFICIÁRIOS DA LC 123/2006	R\$ 4.593,83
9	Veículo tipo Pick-up, cabine simples, ano de fabricação não inferior a 2019, capacidade cúbica do motor de 2.8 L com no mínimo 170 CV de potência, direção hidráulica ou elétrica, diesel, tração 4x4, ar condicionado, vidros elétricos, trava elétrica, capota marítima, engate removível, insuflador, estribo lateral e equipamentos de uso obrigatório	09	AMPLA CONCORRÊNCIA	R\$ 4.593,83
10	Veículo tipo Pick-up, cabine dupla, ano de fabricação não inferior a 2020, capacidade cúbica do motor de 2.8 L com no mínimo 170 CV de potência, câmbio automático, direção hidráulica ou elétrica, diesel, tração 4x4, ar condicionado, vidros elétricos em todas as portas, trava elétrica em todas as portas, kit multimídia com tela para GP, capota marítima, engate removível, insuflador, estribo lateral e equipamentos de uso obrigatório.	01	COTA PARA BENEFICIÁRIOS DA LC 123/2006	R\$ 5.895,40
11	Veículo tipo Pick-up, cabine dupla, ano de fabricação não inferior a 2020, capacidade cúbica do motor de 2.8 L com no mínimo 170 CV de potência, câmbio automático, direção hidráulica ou elétrica, diesel, tração 4x4, ar condicionado, vidros elétricos em todas as portas, trava elétrica em todas as portas, kit multimídia com tela para GP, capota marítima, engate removível, insuflador, estribo lateral e equipamentos de uso obrigatório.	05	AMPLA CONCORRÊNCIA	R\$ 5.895,40
12	Veículo para transporte de passageiros tipo van, ano de fabricação não inferior a 2019, cor branca, diesel, capacidade para no mínimo 15 (quinze) pessoas, ar condicionado com duto central, direção hidráulica, teto alto, vidros elétricos, trava elétrica, retrovisores externos elétricos, air bag para o motorista, freios ABS, com tração traseira, motorização de no mínimo 2.100 cm ³ com 125 CV de potência e equipamentos de uso obrigatório.	05	COTA PARA BENEFICIÁRIOS DA LC 123/2006	R\$ 11.189,17
13	Veículo para transporte de passageiros tipo van, ano de fabricação não inferior a 2019, cor branca, diesel, capacidade para no mínimo 15 (quinze) pessoas, ar condicionado com duto central, direção hidráulica, teto alto, vidros elétricos, trava elétrica, retrovisores externos elétricos, air bag para o motorista, freios ABS, com tração traseira, motorização de no mínimo 2.100 cm ³ com 125 CV de potência e equipamentos de uso obrigatório.	15	AMPLA CONCORRÊNCIA	R\$ 11.189,17

14	Veículo tipo furgão, ano de fabricação não inferior a 2019, cor branca, diesel, com portas duplas traseiras e porta lateral corredeira de acesso ao compartimento de carga, teto alto, motorização de no mínimo 125 CV de potência, volume de carga de no mínimo 10m ³ , com tração traseira, ar condicionado e equipamentos de uso obrigatório.	01	EXCLUSIVO PARA BENEFICIÁRIOS DA LC 123/2006	R\$ 4.950,75
15	Veículo tipo ambulância, ano de fabricação não inferior a 2020, cor branca, diesel, com portas duplas traseiras e porta lateral corredeira de acesso ao compartimento de carga, teto alto, motorização de no mínimo 125 CV de potência, volume de carga de no mínimo 10m ³ , ar condicionado, com tração traseira e equipamentos de uso obrigatório, com adaptações.	04	COTA PARA BENEFICIÁRIOS DA LC 123/2006	R\$ 16.360,00
16	Veículo tipo ambulância, ano de fabricação não inferior a 2020, cor branca, diesel, com portas duplas traseiras e porta lateral corredeira de acesso ao compartimento de carga, teto alto, motorização de no mínimo 125 CV de potência, volume de carga de no mínimo 10m ³ , ar condicionado, com tração traseira e equipamentos de uso obrigatório, com adaptações.	15	AMPLA CONCORRÊNCIA	R\$ 16.360,00
17	Veículo para transporte de passageiros tipo micro-ônibus, ano de fabricação não inferior a 2019, diesel, capacidade para no mínimo 25 (vinte e cinco) pessoas, ar condicionado, potência mínima de 150 cv, injeção eletrônica, freio com ABS, direção hidráulica, câmbio mínimo de 5 marchas a frente mais marcha ré, cinto de segurança para todos os passageiros e motorista, rádio AM/FM, CD, MP3 e USB, o veículo deverá atender todas as normas vigentes dos órgãos responsáveis DETRAN/DENATRAN/CONTRAN, veículo deve estar em conformidade com as normas vigentes com relação a emissão de poluentes.	1	COTA PARA BENEFICIÁRIOS DA LC 123/2006	R\$ 40.000,00
18	Veículo para transporte de passageiros tipo micro-ônibus, ano de fabricação não inferior a 2019, diesel, capacidade para no mínimo 25 (vinte e cinco) pessoas, ar condicionado, potência mínima de 150 cv, injeção eletrônica, freio com ABS, direção hidráulica, câmbio mínimo de 5 marchas a frente mais marcha ré, cinto de segurança para todos os passageiros e motorista, rádio AM/FM, CD, MP3 e USB, o veículo deverá atender todas as normas vigentes dos órgãos responsáveis DETRAN/DENATRAN/CONTRAN, veículo deve estar em conformidade com as normas vigentes com relação a emissão de poluentes.	1	AMPLA CONCORRÊNCIA	R\$ 40.000,00

I - ESPECIFICAÇÕES DO SERVIÇO A SER PRESTADO

O serviço a ser prestado pela **Detentora da Ata de Registro de Preços/CONTRATADA** deverá incluir manutenção dos veículos e equipamentos, bem como seguro e licenciamento dos veículos, e observar os seguintes prazos e condições:

1. DA MANUTENÇÃO DOS VEÍCULOS E EQUIPAMENTOS:

1.1. A **CONTRATADA** se comprometerá a manter os veículos e equipamentos em boas condições operacionais, mecânicas e elétricas, funilaria, pintura e pneus, executando

regulagens e reparos necessários e substituindo as peças que, por defeito ou desgaste normal, prejudiquem o seu bom desempenho.

1.2. A **CONTRATANTE** notificará a **CONTRATADA** sobre qualquer defeito nos veículos e equipamentos, comprometendo-se a não efetuar regulagens, consertos ou substituições de peças por conta própria ou de terceiros.

1.2.1. A execução das manutenções preventivas dos veículos e/ou equipamentos, revisões de garantia e troca de pneus deverão ser realizadas no prazo máximo de até 36 (trinta e seis) horas contadas da notificação do **CONTRATANTE**.

1.2.1.1. No caso da manutenção preventiva dos veículos e/ou equipamentos, a **CONTRATADA** é obrigada a promover a substituição imediata do veículo e/ou equipamento por outro com especificação semelhante ao alugado.

1.2.2. O **CONTRATANTE** é obrigado a informar com antecedência, mínima, de 36 (trinta e seis) horas a necessidade de realizar eventual manutenção preventiva, revisões de garantia e troca de pneus.

1.2.3. Em caso de necessidade, os prazos mencionados nos itens anteriores poderão ser dilatados, mediante justificativa e autorização expressa da Gerência de Patrimônio e Transportes ou equivalente do **CONTRATANTE**.

1.2.4. As manutenções corretivas deverão ser realizadas no menor prazo possível.

1.2.4.1. Caso o veículo e/ou equipamento necessite de manutenção corretiva, a **CONTRATADA** é obrigada a promover a substituição do veículo e/ou equipamento por outro com especificação semelhante ao alugado, no prazo máximo de até 24 (vinte e quatro) horas contadas da notificação do **CONTRATANTE**.

1.2.5. A entrega do veículo e/ou equipamento em substituição ao avariado/sinistrado, é de inteira responsabilidade da **CONTRATADA** deverá ocorrer no prazo máximo de 24 (vinte e quatro) horas do recebimento da comunicação;

1.2.5.1. Caso não seja efetuada a substituição do veículo e/ou equipamento sinistrado, durante o tempo em que o veículo locado não estiver em uso, por necessidade manutenção ou sinistro do veículo e/ou equipamento, o **CONTRATANTE** não pagará diárias pelo tempo correspondente às interrupções no uso do veículo.

1.2.5.2. Além da substituição supramencionada, se houver necessidade a **CONTRATADA** também é responsável pelo serviço de reboque do veículo avariado/sinistrado.

1.3. Quando os veículos e equipamentos necessitarem de serviços de manutenção externa, a **CONTRATADA** será responsável pela sua retirada e devolução.

- 1.4. Os técnicos da **CONTRATADA**, desde que devidamente identificados, terão livre acesso aos veículos e equipamentos locados para fins de execução de consertos ou substituição de peças.
- 1.5. As quebras de veículos e equipamentos (avarias) provenientes de má utilização pelo condutor do **CONTRATANTE** serão ressarcidas.
 - 1.5.1. A confirmação de eventual dolo ou culpa do condutor do **CONTRATANTE** deverão ser apuradas mediante processo administrativo interno específico para essa finalidade.

2. DO SEGURO DOS VEÍCULOS:

- 2.1. Os veículos locados deverão ter seguro compreendendo cobertura total contra furto, roubo, incêndio, colisão, terceiros (danos materiais e danos corporais).
- 2.2. A **CONTRATADA** deverá entregar cópia da apólice ou original de prova inequívoca da efetivação do seguro ao **CONTRATANTE** no ato da entrega dos veículos e equipamentos. Sendo que a sua não apresentação implicará a rejeição dos mesmos.
- 2.3. São condições gerais para contratação do seguro:
 - 2.3.1. Cobertura total: Colisão, Incêndio, roubo, furto e quaisquer avarias nos veículos locados e seus acessórios;
 - 2.3.2. RCF-V - Responsabilidade civil facultativa – veículo;
 - 2.3.3. Danos materiais: mínimo de R\$ 80.000 (oitenta mil reais);
 - 2.3.4. Danos corporais: mínimo de R\$ 116.600 (cem mil reais);
 - 2.3.5. Franquia obrigatória;
 - 2.3.6. Aposentadoria por invalidez;
 - 2.3.7. Por morte.
- 2.4. Nos sinistros onde for comprovada a culpa do **CONTRATANTE**, este ressarcirá a parte, onde serão apuradas as responsabilidades.
 - 2.4.1. Nos sinistros onde for comprovada a culpa de terceiros, tanto para danos pessoais, quanto materiais, a total responsabilidade é da **CONTRATADA**, inclusive a franquia.

3. DO LICENCIAMENTO:

- 3.1. A **CONTRATADA** deverá fornecer sempre no prazo legal, na Gerência de Patrimônio e Transportes ou equivalente do **CONTRATANTE**, a documentação relativa ao licenciamento dos veículos, quando este for renovado, sob pena do não recebimento dos

dias em que o veículo estiver imobilizado nas dependências do **CONTRATANTE** por falta desta providência.

4. DAS MULTAS E PEDÁGIOS:

- 4.1. As multas porventura imputadas ao veículo em locação, em função de infrações às legislações de trânsito, deverão ser encaminhadas diretamente ao **CONTRATANTE**, sob os cuidados da Gerência de Patrimônio e Transportes ou equivalente.
 - 4.1.1. O **CONTRATANTE** arcará com as despesas de multas de trânsito não devendo ser gerada faturas, para que o condutor responsável realize o pagamento.
 - 4.1.2. O **CONTRATANTE** arcará com as despesas com combustível, pedágio, estacionamento e lavagem dos veículos.
 - 4.1.3. O ressarcimento dos valores supramencionados serão apresentados durante o mês serão efetivamente juntados com o pagamento da próxima fatura.

5. DO USO E DA ENTREGA:

- 5.1. A Ata de Registro de Preço terá validade e vigência por 12 meses, contados a partir da sua publicação do seu resumo ou da íntegra no Diário Oficial do Estado de Minas Gerais, vedada sua prorrogação.
- 5.2. Verificada a necessidade da Administração, será celebrado contrato, decorrente da ata de registro de preços, cujo prazo de vigência será de 12 (doze) meses, iniciando-se a partir da data de sua assinatura, nos termos do art. 57 da Lei nº 8.666/93, prorrogáveis até o limite de 60 (sessenta) meses.
- 5.3. A **Detentora da ata de registro de preços** deverá atender às convocações para assinatura da Ata de Registro de Preços, do(s) contrato(s) e para retirada da(s) Ordem(ns) de Serviço no prazo máximo de até 03 (três) dias úteis, contados da respectiva convocação, sob pena de incidência das sanções previstas no Edital.
- 5.4. Sendo celebrado o contrato, serão emitidas as devidas Ordens de Serviço para início da prestação de serviços e entrega dos veículos.
 - 5.4.1. A prestação de serviços deverá ser iniciada e os **veículos adaptados (ambulâncias)** deverão ser entregues, no menor prazo possível, não ultrapassado o limite de 30 (trinta) dias úteis, contados da retirada da respectiva Ordem de Serviço.
 - 5.4.2. A prestação de serviços deverá ser iniciada e os **veículos sem adaptação** deverão ser entregues, no menor prazo possível, não ultrapassado o limite de 10 (dez) dias úteis, contados da retirada da respectiva Ordem de Serviço.
- 5.5. Os veículos deverão ser entregues e devolvidos com o tanque de combustível cheio.
- 5.6. A quilometragem será livre.

- 5.7. O veículo locado será utilizado em áreas urbanas, estradas federais, estaduais, municipais, vicinais e de fazendas, e dirigido por funcionários do **CONTRATANTE**.
- 5.8. Quando da solicitação dos **veículos (ambulâncias)**, o **CONTRATANTE** encaminhará o layout para plotagem dos veículos a serem entregues.

II - ESPECIFICAÇÕES DOS VEÍCULOS A SEREM LOCADOS

Os veículos a serem locados deverão possuir ainda as seguintes características:

1. ITEM 01 E 02 _____

- 1.1. Veículo de passeio tipo Sedan, ano de fabricação não inferior a 2020, ar condicionado, vidros elétricos em todas as portas, trava elétrica em todas as portas, insulfilm, direção hidráulica ou elétrica, kit multimídia com tela para GPS, bicombustível, motorização de no mínimo 1.550 cilindradas com 98 CV de potência, capacidade para 05 (cinco) pessoas, 04 (quatro) portas e equipamentos de uso obrigatório.

1.1.1. Quantitativo: 8 (oito) veículos.

2. ITEM 03 E 04 _____

- 2.1. Veículo de passeio tipo hatch, ano de fabricação não inferior a 2020, ar condicionado, vidros elétricos em todas as portas, trava elétrica em todas as portas, insulfilm, direção hidráulica ou elétrica, kit multimídia com tela para GPS, bicombustível, motorização de no mínimo 990 cilindradas com 75 CV de potência, capacidade para 05 (cinco) pessoas, 04 (quatro) portas e equipamentos de uso obrigatório.

2.1.1 Quantitativo: 52 (cinquenta e dois) veículos.

3. ITEM 05 E 06 _____

- 3.1. Veículo tipo motocicleta, arrefecido a ar, com radiador de óleo, ano de fabricação não inferior a 2019, gasolina ou bicombustível, motorização de no mínimo 291 cilindradas com 24 CV de potência, partida elétrica, freio à disco dianteiro e traseiro, transmissão com no mínimo 05 (velocidades).

3.2. Quantitativo: 5 (cinco) veículos.

4. ITEM 07 _____

- 4.1. Veículo utilitário tipo SUV, zero quilômetro; ano e modelo não inferior à data da contratação; capacidade para 5 ocupantes; porta-malas com, no mínimo, 390 litros de capacidade volumétrica; 4 portas; direção hidráulica e/ou elétrica; vidros elétricos portas dianteiras e traseiras; travas elétricas nas 4 portas e porta malas; alarme; central multimídia com espelhamento de smartphones via Apple Carplay e Android Auto; jogo de tapetes de borracha ou de material similar a carpete; cor predominante preta; motor de, no mínimo, 110 CV de potência, câmbio automático de 6 marchas, combustível diesel; ar condicionado de fábrica; todos itens obrigatórios, conforme legislação vigente; garantia mínima de 12 (doze) meses.

4.1.1. Quantitativo: 01 (um) veículo.

5. ITEM 08 E 09 _____

5.1. Veículo tipo Pick-up, cabine simples, ano de fabricação não inferior a 2019, capacidade cúbica do motor de 2.8 L com no mínimo 170 CV de potência, direção hidráulica ou elétrica, diesel, tração 4x4, ar condicionado, vidros elétricos, trava elétrica, capota marítima, engate removível, insuflador, estribo lateral e equipamentos de uso obrigatório.

5.1.1. Quantitativo: 12 (doze) veículos.

6. ITEM 10 E 11 _____

6.1. Veículo tipo Pick-up, cabine dupla, ano de fabricação não inferior a 2020, capacidade cúbica do motor de 2.8 L com no mínimo 170 CV de potência, câmbio automático, direção hidráulica ou elétrica, diesel, tração 4x4, ar condicionado, vidros elétricos em todas as portas, trava elétrica em todas as portas, kit multimídia com tela para GP, capota marítima, engate removível, insuflador, estribo lateral e equipamentos de uso obrigatório.

6.1.1. Quantitativo: 06 (seis) veículos.

7. ITEM 12 E 13 _____

7.1. Veículo para transporte de passageiros tipo van, ano de fabricação não inferior a 2019, cor branca, diesel, capacidade para no mínimo 15 (quinze) pessoas, ar condicionado com duto central, direção hidráulica, teto alto, vidros elétricos, trava elétrica, retrovisores externos elétricos, air bag para o motorista, freios ABS, com tração traseira, motorização de no mínimo 2.100 cm³ com 125 CV de potência e equipamentos de uso obrigatório.

7.1.1. Quantitativo: 20 (vinte) veículos.

8. ITEM 14 _____

8.1. Veículo tipo furgão, ano de fabricação não inferior a 2019, cor branca, diesel, com portas duplas traseiras e porta lateral corredeira de acesso ao compartimento de carga, teto alto, motorização de no mínimo 125 CV de potência, volume de carga de no mínimo 10m³, com tração traseira, ar condicionado e equipamentos de uso obrigatório.

8.1.1. Quantitativo: 01 (um) veículo.

9. ITEM 15 E 16 _____

9.1. Veículo tipo furgão com carroceria em aço e original de fábrica, longo, de teto alto, não inferior a 2020, Air-Bag para os 2 ocupantes da cabine, Freio com Sistema Anti-Bloqueio (A.B.S.), modelo do ano da contratação ou do ano posterior, cor branca, adaptado para ambulância de SUPORTE BÁSICO ou AVANÇADO DE VIDA, com capacidade volumétrica não inferior a 10 (dez) metros cúbicos no total, com porta lateral deslizante e portas traseiras. Especificações do Veículo:

9.1.1. Dimensões:

- a) Comprimento total mínimo = 5.000 mm
- b) Distância mínima entre eixos = 3200 mm
- c) Capacidade mínima de carga = 1.400 kg
- d) Comprimento mínimo do salão de atendimento = 3.100 mm
- e) Altura interna mínima do salão de atendimento = 1.800 mm
- f) Largura interna mínima = 1.650 mm
- g) Largura externa mínima = 2.200 mm

9.1.2. Motor:

- a) Dianteiro; 4 cilindros; turbo com intercooler
- b) Combustível = Diesel
- c) Potência de pelo menos 100 cv
- d) Torque de pelo menos 24 kgfm³
- e) Cilindrada mínima = 2.000 cc
- f) Sistema de Alimentação = Injeção eletrônica

9.1.3. Abastecimento de Combustível:

- a) Capacidade mínima = 70 litros

9.1.4. Freios e Suspensão:

- a) Conforme linha de produção;

9.1.5. Direção:

- a) Direção hidráulica, elétrica ou eletrohidráulica, original de fábrica.

9.1.6. Transmissão:

- a) Mínimo de 5 marchas à frente
- b) 1 marcha à ré

9.1.7. Equipamentos Obrigatórios e Acessórios básicos:

- a) Isolamento termo-acústico do compartimento do motor;
- b) Cintos de segurança para todos os passageiros, considerando sua lotação completa, sendo os da cabine, obrigatoriamente de três pontos e os do compartimento traseiro sub-abdominal, conforme a normatização vigente;
- c) Película de Proteção solar (insulfilm) conforme legislação para os vidros laterais da cabine;
- d) Protetor de cárter e câmbio de aço;
- e) Ventilador/desembaçador com ar quente na cabine;
- f) Acendedor de 12V, no painel para recarga de bateria de celular ou outro equipamento compatível com a voltagem;
- g) Trava elétrica para todas as portas (cabine e compartimento traseiro) acionadas remotamente ou pela fechadura da porta do motorista.
- h) Demais equipamentos obrigatórios exigidos pelo CONTRAN, CÓDIGO DE TRÂNSITO BRASILEIRO e em conformidade com o PROCONVE.

9.1.8. Cabine / Carroceria:

- a) A estrutura da cabine e da carroceria será original do veículo, construída em aço.
- b) Altura interna mínima de 1.800 mm no salão de atendimento (compartimento de carga), **com capacidade volumétrica não inferior a 10 (dez) metros cúbicos no total**, servido com duas portas traseiras com abertura horizontal mínima em duas posições (de 90 e 180 graus ou 90 e 270 graus), tendo como altura mínima 1.650 mm, com dispositivo automático para mantê-las abertas, impedindo seu fechamento espontâneo no caso do veículo estacionar em desnível.
- c) Dotada de estribo revestido em alumínio antiderrapante sob as portas laterais, para facilitar a entrada de passageiros, sempre que a distância do solo ao piso for maior que 40 cm, estribo este de dimensões compatíveis com o veículo de acordo com norma da ABNT.
- d) Portas em chapa, com revestimento interno em poliestireno, com fechos, tanto interno como externo, resistentes e de aberturas de fácil acionamento.
- e) Na carroceria, o revestimento interno entre as chapas (metálica - externa e laminado - interna) será em poliuretano, com espessura de até 4 cm conforme o veículo permitir, com finalidade de isolamento termo-acústico, não devendo ser utilizado para este fim isopor.
- f) A intercomunicação entre a cabine e o salão de atendimento deverá se dar por meio de abertura que possibilite a passagem de uma pessoa, de forma

confortável ergonomicamente, sendo a abertura com altura mínima de 1.400 mm, sem porta, com acabamento sem arestas ou pontos cortantes. Sendo assim os veículos deverão ser fornecidos com 2 bancos 1/3 na cabine.

- g) Deverá ser dotada de degrau ou estribo revestido em alumínio antiderrapante para acesso ao salão de atendimento na porta traseira da ambulância com previsão para entrada da maca retrátil, sempre que a distância do solo ao piso do salão de atendimento for maior que 50 cm para entrada da maca; com dimensões compatíveis com o veículo de acordo com as normas da ABNT.
- h) A altura interna do veículo deverá ser original de fábrica, sem que seja alterada a parte construtiva da ambulância. O pneu estepe não deverá ser acondicionado no salão de atendimento.

9.1.9. Sistema Elétrico:

- a) Será o original do veículo, com montagem de bateria adicional.
- b) A alimentação deverá ser feita por duas baterias, sendo a do chassi original do fabricante e uma outra, independente, para o compartimento de atendimento. Essa segunda bateria deverá ser do tipo ciclo profundo e ter no mínimo 150 A, do tipo sem manutenção, 12 volts, instalada em local de fácil acesso, devendo possuir dreno de proteção para evitar corrosão caso ocorra vazamento de solução da mesma.
- c) O sistema elétrico deverá estar dimensionado para o emprego simultâneo de todos os itens especificados (do veículo e equipamentos), quer com a viatura em movimento quer estacionada, sem risco de sobrecarga no alternador, fiação ou disjuntores.
- d) O veículo deverá ser fornecido com alternador, original de fábrica, com capacidade de carregar ambas as baterias a plena carga simultaneamente e alimentar o sistema elétrico do conjunto. Independente da potência necessária do alternador, não serão admitidos alternadores menores que 140 A.
- e) O sistema deverá contemplar um carregador flutuador de bateria, mínimo 16A bivolt automático, para recarga da bateria auxiliar, quando o veículo não estiver em utilização, este carregador deve ser ligado à tomada de captação externa.
- f) Deverá haver um sistema que bloqueie automaticamente o uso da bateria do motor para alimentar o compartimento de atendimento e as luzes adicionais de emergência, quando o veículo estiver com o motor desligado.
- g) O compartimento de atendimento e o equipamento elétrico secundário devem ser servidos por circuitos totalmente separados e distintos dos circuitos do chassi da viatura.

- h) A fiação deve ter códigos permanentes de cores ou ter identificações com números/letras de fácil leitura, dispostas em chicotes ou sistemas semelhantes, confeccionados com cabos padrão automotivo com resistência à temperatura mínima de 105°C. Eles serão identificados por códigos nos terminais ou nos pontos de conexão. Todos os chicotes, armações e fiações devem ser fixados ao compartimento de atendimento ou armação por braçadeiras plásticas isoladas a fim de evitar ferrugem e movimentos que podem resultar em atritos, apertos, protuberâncias e danos.
- i) Todas as aberturas na viatura devem ser adequadamente calafetadas para passar a fiação. Todos os itens usados para proteger ou segurar a fiação devem ser adequados para utilização e ser padrão automotivo, aéreo, marinho ou eletrônico. Todos componentes elétricos, terminais e pontos devem ter uma alça de fio que possibilitem pelo menos duas substituições dos terminais da fiação.
- j) Todos os circuitos elétricos devem ser protegidos por disjuntores principais ou dispositivos eletrônicos de proteção à corrente (disjuntores automáticos ou manuais de armação), e devem ser de fácil remoção e acesso para inspeção e manutenção.
- k) Os diagramas e esquemas de fiação em português, incluindo códigos e listas de peças padrão, deverão ser fornecidos em separado.
- l) Todos os componentes elétricos e fiação devem ser facilmente acessíveis através de quadro de inspeção, pelo qual se possam realizar verificações e manutenção. As chaves, dispositivos indicadores e controles devem estar localizados e instalados de maneira a facilitar a remoção e manutenção. Os encaixes exteriores das lâmpadas, chaves, dispositivos eletrônicos e peças fixas, devem ser à prova de corrosão e de intempéries. Os equipamentos eletroeletrônicos devem incluir filtros, supressores ou protetores, a fim de evitar radiação eletromagnética e a consequente interferência em rádios e outros equipamentos eletrônicos.
- m) Central elétrica composta de disjuntor térmico e automático, reles e chave geral instalado na parte superior do armário.
- n) Inversor de corrente contínua (12V) para alternada (110V) com capacidade de 1.000W de potência.
- o) O painel elétrico interno, localizado na parede sobre a bancada próxima à cabeceira do paciente, deverá possuir uma régua integrada com no mínimo oito tomadas, sendo quatro tripolares (2P+T) de 110V (AC), duas 5V(DC) padrão USB e duas para 12V(DC), além de interruptores com teclas do tipo “iluminadas” ou com indicador luminoso.
- p) As tomadas elétricas deverão manter uma distância mínima de 31 cm de qualquer tomada de Oxigênio.
- q) Uma tomada tripolar (2P+T) de 110V (AC) montada na parede oposta, na altura da região torácica do paciente secundário (assento da tripulação).

- r) Tomada externa (tripolar) para captação de energia instalada na parte superior do lado esquerdo do veículo. Essa tomada deverá estar protegida contra intempéries, estando em uso ou não.
- s) Deverá ser acompanhada por um fio de extensão de elevada resistência às intempéries e compatível com o sistema de plugues, tendo no mínimo 20 metros de comprimento.
- t) Um transformador automático ligado à tomada de captação, que permita o carro ser ligado a uma rede elétrica tanto de 110 como de 220 VCA e com sistema automático de comutação entre o transformador e o inversor, de modo que, forneça sempre 110 VCA para as tomadas internas.

9.1.10. Iluminação:

9.1.10.1. A iluminação do compartimento de atendimento do veículo deve ser de dois tipos:

- a) Natural - mediante iluminação fornecida pelas janelas do veículo (cabine e carroceria), com vidros opacos ou jateados com três faixas transparentes no compartimento de atendimento.
- b) Artificial - deverá ser feita por no mínimo seis luminárias, instaladas no teto, com diâmetro mínimo de 200 mm, em base estampada em alumínio cor branca em modelo LED.

b.1) Podendo utilizar um dos conceitos de Led que seguem:

1. Possuir no mínimo 08 leds de 01 Watt cada, tendo cada led intensidade luminosa mínima de 40 lumens.
2. Possuir no mínimo 50 Leds de alta eficiência luminosa, tendo cada Led, intensidade luminosa mínima de 7.000 mc e ângulo de abertura de 70° (categoria alto brilho).
3. Possuir no mínimo 50 Leds com intensidade luminosa de 12.000 mc e ângulo de abertura de 20°.

b.1.1) Em todas as opções, a luminária deverá possuir a tensão de trabalho de 12v e consumo nominal de 1 Amper por luminária. Os Leds deverão possuir cor predominantemente cristal com temperatura mínima de 5350° K e máxima de 10.000° K. Com lente de policarbonato translúcido, com acabamento corrugado para difusão da luz, distribuídas de forma a iluminar todo o compartimento do paciente, segundo padrões mínimos estabelecidos pela ABNT.

b.2) Deverá possuir, também, duas luminárias com foco dirigido sobre a maca, podendo ser:

1. Com lâmpadas em modelo Led, com no mínimo 12 LEDS de alta eficiência luminosa, tendo cada Led intensidade luminosa mínima de 7.000 mc e ângulo de abertura de 120° (categoria alto brilho).
2. Com módulo articulado com no mínimo 04 Leds de 1W cada, tendo cada Led intensidade luminosa mínima de 40 lumens, dotados de lente colimadora em plástico de Engenharia com resistência automotiva e alta visibilidade. Os Leds deverão possuir cor predominantemente cristal com temperatura mínima de 5.350° K e máxima de 10.000° K.

b.2.1) Qualquer que seja a opção aplicada, essa deverá contar com lente em policarbonato translúcido.

b.3) Os acionamentos devem estar dispostos no painel de comando, dentro do salão de atendimento, com interruptores de teclas com visor luminoso individual de acionamento ou com indicador luminoso.

9.1.10.2. A iluminação externa deverá contar com holofotes tipo farol articulado regulável manualmente na parte traseira e nas laterais da carroceria, com acionamento independente e foco direcional ajustável 180° na vertical podendo ser:

1. Com lâmpada do tipo halógeno com potência mínima de 50 Watts cada;
2. Com 9 Leds de alta potência, de quinta geração, compacto e selado, com conjunto ótico em plástico de engenharia com resistência automotiva e alta visibilidade na cor cristal, em formato circular com lentes de no mínimo 80 mm de diâmetro. Especificações: Cor Cristal: temperatura de cor de 6500°K típico; Capacidade luminosa mínima: 1000 Lumens (típica para cada farol); Tensão de aplicação: 12 Vcc; Corrente média: 1,1A;

9.1.11. Sinalização Acústica e Luminosa de Emergência

9.1.11.1. Sinalizador frontal principal:

- a) Deverá possuir um sinalizador principal do tipo barra em formato de arco ou similar, com módulo único e lente inteiriça, com comprimento mínimo de 1.000 mm e máximo de 1.300 mm, largura mínima de 250 mm e máxima de 500 mm e altura mínima de 70 mm e máxima de 110 mm, instalada no teto da cabine do veículo. Estrutura da barra em ABS reforçado com alumínio

extrudado, ou alumínio extrudado na cor preta, cúpula injetada em policarbonato na cor vermelha, resistente a impactos e descoloração, com tratamento UV.

- b) Conjunto luminoso composto por mínimo de 250 diodos emissores de luz (led) próprios para iluminação (categoria alto brilho) ou, 11 (onze) módulos com no mínimo 04 Leds de 1W cada, tendo cada Led intensidade luminosa mínima de 40 lumens dotados de lente colimadora em plástico de Engenharia com resistência automotiva e alta visibilidade, sendo diretiva nos módulos centrais e difusora nos módulos laterais na cor vermelha, de alta frequência (mínimo de 240 flashes por minuto) distribuídos equitativamente por toda a extensão visível da barra, sem pontos cegos de luminosidade, com consumo máximo de 6 A. Este equipamento deverá possuir sistema de gerenciamento de carga automático, gerenciando a carga da bateria quando o veículo não estiver ligado, desligando automaticamente o sinalizador se necessário, evitando assim a descarga total da bateria e possíveis falhas no acionamento do motor do veículo.

9.1.11.2. Sinalizadores Frontais secundários:

- a) Deverá ter 02 sinalizadores estroboscópicos intercalados nos faróis dianteiros.
- b) Deverá ter 04 sinalizadores na cor vermelho rubi, distribuídos pelas grades frontais (inferior e/ou superior) de acordo com o “design” do veículo, que possam ser acionado em conjunto com o sistema de sinalização principal, cada sinalizador será composto por um módulo com no mínimo, 3 Leds de 1W cada, tendo cada Led intensidade luminosa mínima de 40 lumens dotados de lente em plástico de Engenharia com resistência automotiva e alta visibilidade.

9.1.11.3. Sinalizadores laterais:

- a) Três sinalizadores pulsantes intercalados, de cada lado da carroceria da ambulância, sendo dois vermelhos e uma central na cor cristal, com frequência mínima de 90 “flashes” por minuto, com lente injetada de policarbonato, resistente a impactos e descoloração com tratamento “UV”. Podendo utilizar um dos conceitos de Led que seguem:
1. Possuir no mínimo 08 Leds de 1 Watt cada, tendo cada Led intensidade luminosa de 40 lumens.
 2. Possuir no mínimo 50 Leds com intensidade luminosa de 7.000 mc e ângulo de abertura de 70 °.

3. Possuir no mínimo 50 Leds com intensidade luminosa de 12.000 mc e ângulo de abertura de 20 °
 - a.1) Em todas as opções, o sinalizador deverá possuir tensão de trabalho de 12 Vcc e consumo nominal máximo de 1 Amper por luminária. Os Leds deverão possuir cor vermelha com comprimento de 620 a 630 mm.”

9.1.11.4. Sinalizadores Traseiros:

- a) Dois sinalizadores na parte traseira da ambulância na cor vermelha, com frequência mínima de 90 “flashes” por minuto, operando mesmo com as portas traseiras abertas e permitindo a visualização da sinalização de emergência no trânsito, quando acionado com lente injetada de policarbonato, resistente a impactos e descoloração com tratamento “UV”. Podendo utilizar um dos conceitos de Led que seguem:
 1. Possuir no mínimo 08 Leds de 1 Watt cada, tendo cada Led intensidade luminosa de 40 lumens.
 2. Possuir no mínimo 30 Leds com intensidade luminosa de 7.000 mc e ângulo de abertura de 70°.
 3. Possuir no mínimo 30 Leds com intensidade luminosa de 12.000 mc e ângulo de abertura de 20°
 - a..1) Em todas as opções, o sinalizador deverá possuir tensão de trabalho de 12 Vcc e consumo nominal máximo de 1 Amper por luminária. Os Leds deverão possuir cor vermelha com comprimento de 620 a 630 mm.”

9.1.11.5. Sinalização acústica:

- a) Sinalizador acústico com amplificador de potência mínima de 100 W RMS @13,8 Vcc, mínimo de quatro tons distintos, sistema de megafone com ajuste de ganho e pressão sonora a 01 (um) metro de no mínimo 100 dB @13,8 Vcc; Estes equipamentos não poderão gerar ruídos eletromagnéticos ou qualquer outra forma de sinal que interfira na recepção de sinais de rádio ou telefonia móvel. Deverá ser fornecido laudo que comprove o atendimento à norma SAE J575, no que se refere aos ensaios contra vibração, umidade, poeira, corrosão e deformação. Os comandos de toda a sinalização visual e acústica deverão estar localizados em painel único, na cabine do motorista, permitindo sua operação por ambos os ocupantes da cabine, e o funcionamento independente do sistema visual e acústico, e será dotado de:

1. controle para quatro tipos de sinalização (para uso em não emergências; para uso em emergências; para uso em emergências durante o atendimento com o veículo parado; para uso em emergências durante o deslocamento);
2. botão liga-desliga para a sirene;
3. botão sem retenção para sirene, para “toque rápido”;
4. botão para comutação entre os quatro tipos de toque de sirene;
5. microfone para utilização da sirene como megafone;
6. controle de volume do megafone.
 - a.1) Deverá possuir sinalizador acústico de ré.
 - a.2) Deverá possuir câmera de ré com imagem projetada em tela de no mínimo 7” com resolução mínima VGA, localizada no painel do veículo para visualização do motorista, combinada ao GPS.
 - a.3) Deverá possuir aparelho GPS com mapas de todo o território nacional, equipamento com representação dentro do território nacional em tela de no mínimo 7” com resolução mínima VGA, localizada no painel do veículo para visualização do motorista, combinada à câmera de ré.
 - a.4) Deverá ser fornecido manual de utilização de todo o sistema de sinalização com orientações sobre seu uso e otimização do consumo, para os diversos tipos de uso como por exemplo: deslocamento em emergência, deslocamento em não emergência, parada em atendimento entre outros que se fizer necessário.

9.1.12. Sistema de Oxigênio

9.1.12.1. O veículo deverá possuir um sistema fixo de Oxigênio e ar comprimido, além de ser acompanhado por um sistema portátil de oxigenação.

9.1.12.2. Sistema fixo de Oxigênio e ar comprimido (redes integradas ao veículo): contendo dois cilindros de oxigênio e um cilindro de ar comprimido de no mínimo 16 litros cada, localizados na traseira da viatura, do lado esquerdo, entre o armário e a porta traseira, em suportes individuais para os cilindros, com cintas reguláveis e mecanismo confiável resistente a vibrações, trepidações e/ou capotamentos, possibilitando receber cilindros de capacidade diferentes, equipado com válvula pré-regulada para 3,5 a 4,0 kgf/cm²

e manômetro interligado; de maneira que se possa utilizar qualquer dos cilindros sem a necessidade de troca de mangueira ou válvula de um cilindro para o outro.

- 9.1.12.3.** Todos os componentes desse sistema deverão respeitar as normas de segurança (inclusive veicular) vigentes e aplicáveis.
- 9.1.12.4.** Os suportes dos cilindros não poderão ser fixados por meio de rebites. Os parafusos fixadores deverão suportar impactos sem se soltar. As cintas de fixação dos torpedos deverão ter ajuste do tipo “catraca”. As cintas não poderão sofrer ações de alongamento, deformidade ou soltar-se com o uso, devendo suportar capacidade de tração de peso superior a dois mil kg. As mangueiras deverão passar através de conduítes, embutidos na parede lateral do salão de atendimento, para evitar que sejam danificadas e para facilitar a substituição ou manutenção. No suporte do cilindro onde o mesmo esteja em contato com o cilindro deverá ter aplicação de borracha. O compartimento de fixação dos cilindros, deverá ser revestido no piso por borracha ou outro material de características adequadas para proteção da pintura do cilindro e proteções em aço inoxidável onde os cilindros são apoiados para se evitar a ocorrência de ranhuras e desgaste no piso.
- 9.1.12.5.** Na região da bancada, ao lado da cabeceira do paciente deverá existir uma régua quadrupla com duas saídas de oxigênio e duas saídas de ar comprimido, oriundo dos cilindros fixos, composta por estrutura metálica resistente, com fechamento automático, roscas e padrões conforme ABNT. Tal régua deverá ser afixada em painel removível para melhor acesso ao sistema de tubulação para manutenção. A régua quadrupla deverá possuir: fluxômetro, umidificador para O₂ e aspirador tipo venturi para ar comprimido, com roscas padrão ABNT. O chicote deverá ser confeccionado em nylon, conforme especificações da ABNT e, juntamente com a máscara de O₂, em material atóxico. Por sobre a régua, deverá ser colocada uma proteção em policarbonato translúcido, de modo a proteger a régua e proteger os usuários da mesma, sem que, o acesso à régua seja prejudicado.
- 9.1.12.6.** O projeto do sistema fixo de oxigênio deverá ter laudo de aprovação da empresa habilitada, distribuidora dos equipamentos.
- 9.1.12.7.** Sistema portátil de Oxigênio completo: contendo cilindro de Oxigênio de alumínio de no mínimo 0,5 m³ / 3 litros, válvula redutora com manômetro, fluxômetro, saída para aspiração com válvula reguladora e circuito do paciente (frasco, chicote, nebulizador e máscara). Este cilindro deve ser de alumínio, a fim de facilitar o transporte. Todo o sistema deverá ser integrado em um estojo ou estrutura de suporte, com alça para transporte, confeccionado em material resistente e lavável, e deverá possuir um dispositivo de fixação dentro da cabine do paciente, seguro e de fácil remoção quando seu uso for necessário.

9.1.12.8. Os sistemas fixo e portátil de Oxigênio deverão possuir componentes com as seguintes características:

- a) Válvula reguladora de pressão: corpo em latão cromado, válvula de alívio calibrada, manômetro aneróide de 0 a 300 kgf/cm², pressão de trabalho calibrada para aproximadamente 3,5 kgf/cm². Conexões de acordo com ABNT.
- b) Umidificador de Oxigênio: somente para sistema fixo. Frasco em PVC atóxico ou similar, com capacidade de no mínimo 250 ml, graduado, de forma a permitir uma fácil visualização. Tampa de rosca e orifício para saída do Oxigênio em plástico resistente ou material similar, de acordo com as normas da ABNT. Borboleta de conexão confeccionada externamente em plástico ou similar, e internamente em metal, que proporcione um perfeito encaixe, com sistema de selagem, para evitar vazamentos.
- c) Sistema borbulhador (ou difusor) composto em metal na parte superior e tubo condutor de PVC atóxico ou similar.
- d) Extremidade da saída do fluxo de oxigênio em PVC atóxico ou similar, com orifícios de tal maneira a permitir a umidificação homogênea do Oxigênio.
- e) Fluxômetro para rede de Oxigênio e ar comprimido: fluxômetro de 0-15 l/min, constituído de corpo em latão cromado, guarnição e tubo de medição em policarbonato cristal, esfera em aço inoxidável. Vazão máxima de 15 l/min a uma pressão de 3,5 kgf/cm². Sistema de regulação de vazão por válvula de agulha. Porca de conexão de entrada, com abas para permitir montagem manual. Escala com duplo cônico. Conexões de entrada e saída normatizadas pela ABNT.
- f) Fluxômetro para sistema portátil de oxigenoterapia: o fluxômetro do equipamento portátil não poderá ser do tipo que controla o fluxo pela esfera de aço, mas deverá ser do tipo que controla o fluxo por chave giratória, com furos pré-calibrados que determinam as variações no fluxo, de zero (fluxômetro totalmente fechado) até um máximo de 15 l/min, com leitura da graduação do fluxo feitas em duas pequenas aberturas (lateral e frontal) no corpo do fluxômetro, com números gravados na própria parte giratória, permitindo o uso do cilindro na posição deitada ou em pé, sem que a posição cause interferência na regulação do fluxo. Deverá ser compatível com acessórios nacionais, conforme normas da ABNT.
- g) Aspirador tipo Venturi: para uso com ar comprimido, baseado no princípio venturi. Frasco transparente, com capacidade de 500 ml e tampa em corpo de nylon reforçado com fibra de vidro. Válvula de retenção desmontável com sistema de regulação por agulha.

Selagem do conjunto frasco-tampa com a utilização de um anel (o-ring) de borracha ou silicone. Conexões de entrada providas de abas para proporcionar um melhor aperto. Conexões de entrada e saída e boia de segurança normatizadas pela ABNT, com alta capacidade de sucção.

- h) Mangueira para oxigênio e ar comprimido: com conexão fêmea para oxigênio, com comprimento suficiente para interligar o painel aos cilindros, fabricada em 3 camadas com nylon trançado, PVC e polietileno. Conexões de entrada providas de abas de alta resistência e normatizadas pela ABNT. Com seção transversal projetada para permitir flexibilidade, vazão adequada e resistência ao estrangulamento acidental. Borboleta de conexão confeccionada externamente em plástico ou similar, e internamente em metal, para conexão aos cilindros e conexões sextavadas em metal para conexões ao painel de forma a proporcionar um perfeito encaixe, com sistema de selagem para evitar vazamentos.
- i) Máscara facial com bolsa reservatório: formato anatômico, com intermediário para conexão em PVC ou similar, atóxico, transparente, leve, flexível, provido de abertura para evitar a concentração de CO² em seu interior. Dotada de presilha elástica para fixação na parte posterior da cabeça do paciente.

9.1.13. Ventilação

- 9.1.13.1.** A adequada ventilação do veículo deverá ser proporcionada por janelas e ar condicionado.
- 9.1.13.2.** A climatização do salão de atendimento deverá permitir o resfriamento e o aquecimento.
- 9.1.13.3.** Todas as janelas do compartimento de atendimento deverão propiciar ventilação, dotadas de sistema de abertura e fechamento.
- 9.1.13.4.** O compartimento do motorista deverá ser fornecido com o sistema original do fabricante do chassi ou homologado pela fábrica para ar condicionado, ventilação, aquecedor e desembaçador.
- 9.1.13.5.** Para o compartimento do paciente, deverá ser fornecido um sistema de com aquecimento e ventilação nos termos do item 5.12 da NBR 14.561 e sua capacidade térmica deverá ser com mínimo de 30.000 BTUs, possuir unidade condensadora de teto ou eletro ventilador auxiliar no condensador, visando melhor eficiência.

9.1.14. Bancos

- 9.1.14.1.** Todos os bancos, tanto da cabine quanto do salão de atendimento, devem ter projeto ergonômico, sendo dotados de encosto estofado, apoio de cabeça e cinto de segurança. Na cabine cintos de três pontos,

no salão de atendimento cintos sub-abdominais, sendo o da cadeira do médico retrátil.

- 9.1.14.2.** No salão de atendimento, paralelamente à maca, um banco lateral escamoteável, tipo baú, revestido em courvim, de tamanho mínimo de 1,83 m, que permita o transporte de no mínimo de três pacientes assentados ou uma vítima imobilizada em prancha longa, dotado de três cintos de segurança e que possibilite a fixação da vítima na prancha longa ao banco. A prancha longa deve ser acondicionada com segurança sobre este banco com sistemas de fixação que impeçam sua movimentação. O encosto do banco baú deverá ter no máximo 70 mm de espessura. Este banco tipo baú deve conter um orifício com tampa, na base inferior, que permita escoamento de água quando da lavagem de seu interior.
- 9.1.14.3.** No interior deste banco baú deverá ter uma lixeira de fácil acesso para uso e remoção, para colocação de sacos de lixo de aproximadamente 5 litros. O acesso a lixeira deverá ser vertical e com tampa, de modo a reduzir a contaminação e facilitar o manuseio dos resíduos, também deve conter um compartimento para reservatório de perfurocortantes no interior deste banco, este compartimento deve ter um orifício na parte superior para descarte dos perfurocortantes.
- 9.1.14.4.** Na cabeceira da maca, localizado entre a cabine e a maca, ao longo do eixo desta, voltado para a traseira do veículo, deverá haver um banco, de projeto ergonômico, com sistema giratório de 360 graus e com travamento de pelo menos 6 posições equidistantes a fim de promover total segurança ao ocupante, ajuste em nível e distância adequado para permitir que um profissional de saúde ofereça cuidados à vítima incluindo acesso a vias aéreas.

9.1.15. Maca

- 9.1.15.1.** Maca retrátil, totalmente confeccionada em duralumínio; instalada longitudinalmente no salão de atendimento; com no mínimo 1.900 mm de comprimento, 550 mm de largura e capacidade para pacientes de até 300 kg (testada com no mínimo 900kg), com a cabeceira voltada para frente do veículo; com pés dobráveis, sistema escamoteável; provida de rodízios confeccionados em materiais resistentes a oxidação, com pneus de borracha maciça e sistema de freios; com trava de segurança para evitar o fechamento involuntário das pernas da maca quando na posição estendida, projetada de forma a permitir a rápida retirada e inserção da vítima no compartimento da viatura, com a utilização de um sistema de retração dos pés acionado pelo próprio impulso da maca para dentro e para fora do compartimento, podendo ser manuseada por apenas uma pessoa. Esta maca deve dispor de três cintos de segurança fixos à mesma, equipados com travas rápidas, que permitam perfeita segurança e desengate rápido, sem riscos para a vítima. Deve ser provida de sistema de elevação do tronco do paciente em pelo menos 45 graus e

suportar neste item peso mínimo de 100 kg. A maca hora descrita, deverá possuir acabamento na cor amarela.

- 9.1.15.2.** Uma vez dentro do veículo, esta maca deve ficar adequadamente fixa à sua estrutura, impedindo sua movimentação lateral ou vertical quando do deslocamento do mesmo. Quando montada fora da ambulância deverá ter uma altura máxima de 1.100 mm.
- 9.1.15.3.** Deverá ter no mínimo espaços entre os armários e balcões localizados em ambos os lados da ambulância, sendo no mínimo 100 mm para o armário lateral esquerdo e no mínimo 500 mm para a base / cobertura da caixa de roda traseira direita.
- 9.1.15.4.** O sistema que fixa a maca ao assoalho da ambulância deverá ser montado de maneira a permitir o escoamento de líquidos no assoalho abaixo da maca evitando-se o seu acúmulo.
- 9.1.15.5.** A base do banco e as proteções em inox para maca e travas da maca fixas ao piso, devem ser vedadas, com exceção ao guia da maca que deverá ser vedado parcialmente de modo a não permitir o acúmulo de água.
- 9.1.15.6.** Acompanham: colchonete, confeccionado em espuma ou similar, revestido por material resistente e impermeável, sem costuras ou pontos que permitam entrada de fluidos ou secreções; demais componentes ou acessórios necessários a sua perfeita utilização.

9.1.16. Cadeira de Rodas

- 9.1.16.1.** Cadeira de rodas, dobrável; para pacientes adultos; estrutura confeccionada em alumínio; com estrutura reforçada; assento e encosto destacáveis para limpeza, confeccionados em material resistente e impermeável; rodas com pneus de borracha.
- 9.1.16.2.** Deverá ser alojada no compartimento traseiro junto à divisória no lado esquerdo, em compartimento específico no armário, por um sistema de fixação seguro e que permita a fácil colocação e remoção.
- 9.1.16.3.** Medidas aproximadas quando fechada: 105 x 45 x 15 cm.
- 9.1.16.4.** A posição da cadeira de rodas acima sugerida poderá ser modificada pelo fornecedor, desde que atenda os princípios de fácil acessibilidade, não interfira com a movimentação das pessoas dentro da ambulância, e não seja ponto de riscos para acidentes.

9.1.17. DESIGN INTERNO E EXTERNO: A distribuição dos móveis e equipamentos no salão de atendimento deverá considerar os seguintes aspectos:

9.1.17.1. Design Interno

- a) Deve dimensionar o espaço interno da ambulância, visando posicionar, de forma acessível e prática, a maca, bancos, equipamentos e aparelhos a serem utilizados no atendimento às vítimas.
- b) Os materiais fixados na carroceria da ambulância (armários, bancos, maca) deverão ter uma fixação reforçada de maneira que, em caso de acidentes, os mesmos não se soltem.
- c) Paredes: As paredes internas deverão ser revestidas de material lavável e resistente aos processos de limpeza e desinfecção comuns às superfícies hospitalares podendo ser em compensado naval revestido com placas de PRFV (plástico reforçado com fibra de vidro) laminadas, ou PRFV com espessura mínima de 3mm moldada conforme geometria do veículo ou Acrilonitrila Butadieno Estireno (ABS) com espessura mínima de 3mm e todos materiais devem estar em conformidade com a resolução do Contran Resolução Nº 498, de 29 de Julho de 2014.
- d) As caixas de rodas se expostas deverão possuir revestimento conforme descrito acima.
- e) As arestas, junções internas, pontos de oxigênio fixados na parede do interior do salão de atendimento deverão ter um sistema de proteção, e deverá ser evitado as formações pontiagudas, a fim de aumentar a segurança e favorecer a limpeza.
- f) Deverá ser evitado o uso de massa siliconizadas ou outras para os acabamentos internos, somente será permitido o uso de adesivo selador de poliuretano monocomponente.
- g) Balaústre: Deverá ter dois pega-mão no teto do salão de atendimento (cor amarela). Ambos posicionados próximos às bordas da maca, sentido traseira-frente do veículo. Confeccionado em alumínio de no mínimo 1 polegada de diâmetro, com 3 pontos de fixação no teto, instalados sobre o eixo longitudinal do compartimento, através de parafusos e com dois sistemas de suporte de soro deslizável, devendo possuir dois ganchos cada para frascos de soro.
- h) Deve ter dois pega-mão ou balaústres verticais (cor amarela), sendo um junto a porta lateral corredeira e um junto a porta traseira direita, para auxiliar no embarque.
- i) Piso: Deverá ser resistente a tráfego pesado, revestido com material tipo vinil ou similar em cor clara, de alta resistência, lavável, impermeável, antiderrapante mesmo quando molhado. Sua colocação deverá ser feita nos cantos de armários, bancos, paredes e rodapés, de maneira continuada até 10 cm de altura

destes para evitar frestas. Sem emendas ou com emendas fundidas com o próprio material, instalado sobre piso de madeira compensado naval, com aproximadamente 15 mm de espessura, ou sobre material de mesma resistência e durabilidade ou superior que o compensado naval. Deverão ser fornecidas proteções em aço inoxidável nos locais de descanso das rodas da maca no piso e nos locais (pára-choque e soleira da porta traseira), onde os pés da maca raspem, para proteção de todos estes elementos.

- j) Janelas: Com vidros translúcidos, opacos ou jateados e corrediços em todas as 3 portas de acesso ao compartimento traseiro, que permitam ventilação e que também possam ser fechadas por dentro, de maneira que não possam ser abertas pela parte externa.
- k) Armários: Conjunto de armários para a guarda de todo o material de emergência utilizado no veículo. Armários com prateleiras internas, laterais em toda sua extensão em um só lado da viatura (lado esquerdo). Deverá ser confeccionado em compensado naval revestido interna e externamente em material impermeável e lavável (fórmica ou similar).
- l) O projeto dos móveis deve contemplar o seu adequado posicionamento no veículo, visando o máximo aproveitamento de espaço, a fixação dos equipamentos e a assepsia do veículo.
- m) As portas dos armários deverão ser corrediças em policarbonato, bipartidas.
- n) Todas as gavetas e portas devem ser dotadas de trinco para impedir a abertura espontânea das mesmas durante o deslocamento do veículo. Os trincos devem ser de fácil acionamento, possibilitando sua abertura com apenas uma leve pressão. As gavetas devem ter limitações de abertura, para impedir que sejam retiradas, acidentalmente, durante sua utilização.
- o) Todas as prateleiras deverão ter batentes frontais, até mesmo nos armários com portas, a fim de dificultar que os materiais caiam quando o veículo estiver em movimento.
- p) O compartimento para guarda dos 2 cilindros de oxigênio e 1 cilindro de ar comprimido, instalados na parte traseira do compartimento do paciente.
- q) Bancada para acomodação dos equipamentos, permitindo a fixação e o acondicionamento adequado dos equipamentos, com batente frontal e lateral de no mínimo 50 mm e borda arredondada.

- r) Os materiais auxiliares confeccionados em metal, tais como: pregos, dobradiças, parafusos e etc, deverão ser protegidos com material antiferrugem. Os puxadores terão que ser embutidos ou semi-embutidos.
- s) O Apêndice IA mostra apenas uma orientação a respeito da distribuição interna dos armários, sendo que deverá prevalecer o descritivo deste Termo de Referência com as dimensões descritas abaixo o mais aproximadas possíveis dependendo da disponibilidade do veículo:
1. 01 armário para guarda de materiais com portas corrediças em policarbonato, bipartidas, com batente frontal de 50 mm, medindo 1,00 m de comprimento por 0,40 m de profundidade, com uma altura de 0,375m;
 2. 01 armário para guarda de materiais com divisórias tipo prateleiras, com tirantes em nylon de retenção, para evitar que o material ali acomodado caia durante o deslocamento, com batente frontal de 50 mm. Medindo, cada prateleira, 1,00 m de comprimento por 0,40 m de profundidade, com uma altura de 0,375 m;
 3. 01 armário tipo bancada para acomodação de equipamentos com batente frontal de 50 mm, para apoio de equipamentos e medicamentos, com 1,60 m de comprimento por 0,40 m de profundidade, com uma altura de 0,75 m;
 4. 02 gavetas localizadas junto à divisória, abaixo do armário com portas corrediças e acima do alojamento da cadeira de rodas.
 5. 01 bagageiro superior para materiais leves, com no mínimo 1,50 m de comprimento, 0,40 m de largura, com uma altura de 0,30 m.

9.1.17.2. Design Externo

- a) A cor da pintura bem como as logomarcas a serem coladas nas ambulâncias são as definidas pelo Ministério da Saúde e serão informadas pelo **CONTRATANTE** na ocasião do pedido.

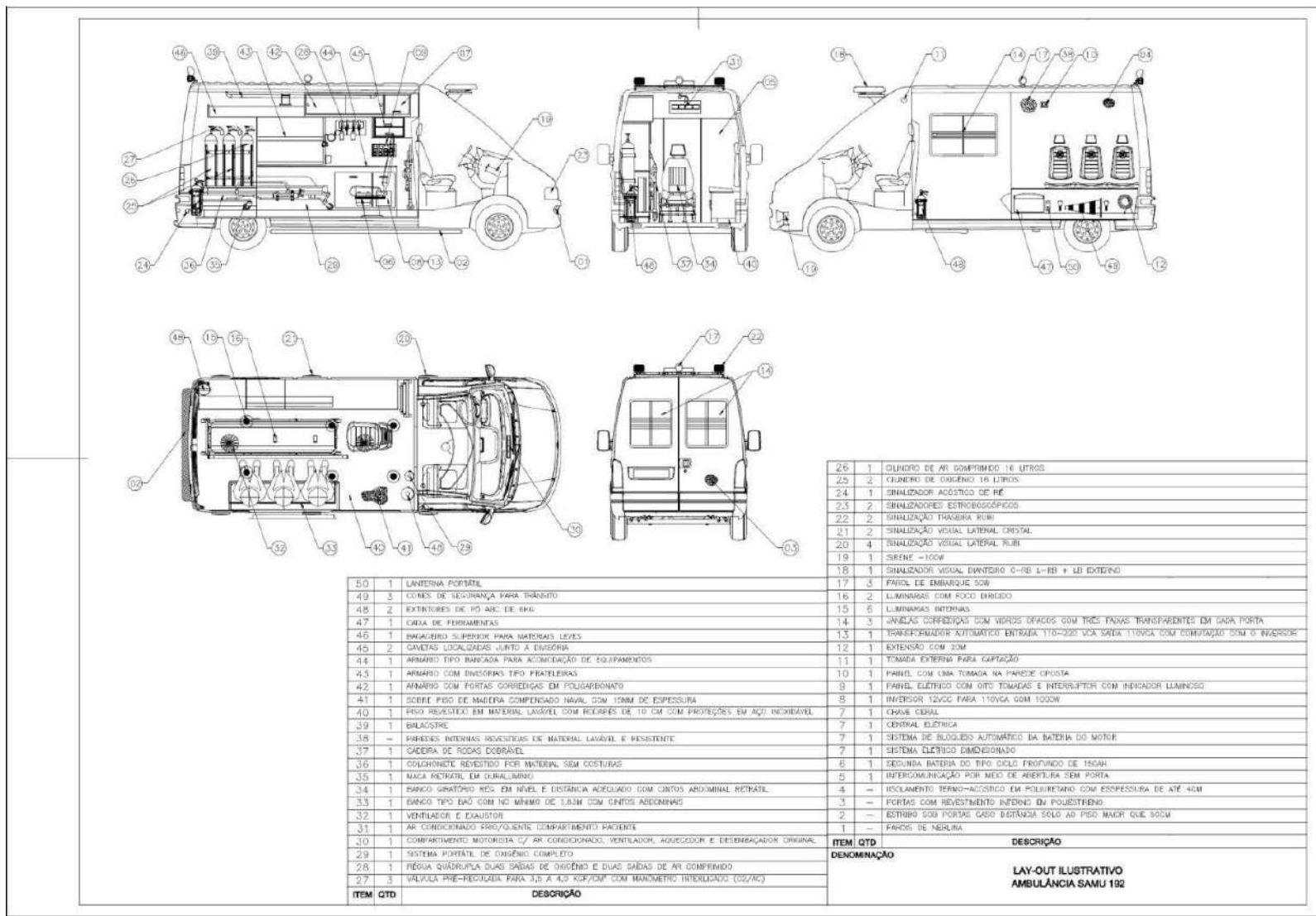
9.1.18. DEMAIS EQUIPAMENTOS E MATERIAIS A SEREM FORNECIDOS COM A AMBULÂNCIA:

- 9.1.18.1. Os equipamentos e materiais complementares deverão ser fornecidos juntamente com a ambulância, de acordo com o descritivo técnico, a seguir:

- a) 3.1 - Suporte de Segurança
- b) 01 Extintor de Pó ABC de 6 kg
- c) 03 Cones de segurança para trânsito, com altura entre 700 e 760 mm e base com lados de 400 (+ ou - 20) mm, em plástico, na cor laranja, com faixas refletivas, de acordo com normas da ABNT.
- d) 01 Lanterna portátil: Lanterna à bateria e carregador anexo, portátil, permite 08 horas de uso com alta intensidade, corpo em termoplástico resistente a impacto, com peso máximo de 1,5 quilos, com entrada para 220V ou 110V, bateria recarregável.

9.1.19. Quantitativo: 19 (dezenove) veículos

APÊNDICE I-A - LAYOUT INTERNO DA AMBULÂNCIA



10. ITEM 17 E 18 _____

10.1. Veículo para transporte de passageiros tipo micro-ônibus, ano de fabricação não inferior a 2019, diesel, capacidade para no mínimo 25 (vinte e cinco) pessoas, ar condicionado, potência mínima de 150 cv, injeção eletrônica, freio com ABS, direção hidráulica, câmbio mínimo de 5 marchas a frente mais marcha ré, cinto de segurança para todos os passageiros e motorista, rádio AM/FM, CD, MP3 e USB, o veículo deverá atender todas as normas vigentes dos órgãos responsáveis DETRAN/DENATRAN/CONTRAN, veículo deve estar em conformidade com as normas vigentes com relação a emissão de poluentes.

10.1.1. Quantitativo: 02 (dois) veículos

ANEXO II – MODELO DE PROPOSTA DE PREÇOS

**PROCESSO LICITATÓRIO Nº 008/2022
PREGÃO ELETRÔNICO Nº 001/2022
REGISTRO DE PREÇOS Nº 001/2022**

Todos os campos são de preenchimento obrigatório		
Razão Social		
CNPJ		
Endereço		
Telefone/Fax		
Dados do Signatário - para assinatura do contrato		
Nome:	Cargo:	
Nacionalidade	Identidade	CPF
Declaro que nos preços propostos encontra-se incluso todos os tributos, encargos sociais, frete até o destino e quaisquer outros ônus que porventura possam recair sobre o fornecimento do objeto da presente licitação e que estou de acordo com todas as normas deste edital e seus anexos.		

Objeto: Registro de Preço para futura e eventual contratação de empresa especializada para prestação de serviços de **locação de veículos diversos**, sem motorista, em caráter permanente, em regime mensalista, com quilometragem livre, conforme especificações técnicas e condições comerciais, descritas e especificadas no Anexo I deste Edital.

Registro de Preços para Locação de Veículos						
Item	Descrição	Fabricante/ Marca/ Modelo/ Ano de Fabricação/ Quilometragem/ Garantia	Quantidade	Valor unitário mensal	Valor total mensal	Valor total anual
1 UNIDADES	R\$	R\$	R\$
2 UNIDADES	R\$	R\$	R\$
Valor Total da proposta ano:						R\$

Declaro ter pleno conhecimento do edital e a proposta acima especificada se encontra de acordo com o anexo I do Edital e do termo de referência, estando inclusas no preço todas as despesas inerentes ao objeto licitado, como condições operacionais, mecânicas e elétricas, funilaria, pintura e pneus, serviços de regulagens e reparos necessários e substituindo as peças que, por defeito ou desgaste normal, prejudiquem o bom desempenho, adaptações, autorizações, certificações, manutenções, seguros, licenciamento, grafismo, deslocamento, tributos, encargos, custos financeiros e demais ônus que porventura possam incidir sobre a contratação.

Validade proposta 60 (sessenta) dias.

_____, _____ de _____ de 2022.

Assinatura, Identificação do proponente e Carimbo.



ANEXO III – MODELO DE DECLARAÇÃO DE EMPREGADOR PESSOA JURÍDICA

**PROCESSO LICITATÓRIO Nº 008/2022
PREGÃO ELETRÔNICO Nº 001/2022
REGISTRO DE PREÇOS Nº 001/2022**

_____, inscrita no CNPJ ou CPF sob o nº, _____, por intermédio de seu representante legal, Sr.(a) _____, portador do Documento de Identidade nº _____ e inscrito no CPF sob o nº _____ **DECLARA, sob as penas da lei, em cumprimento ao disposto no art. 7º, XXXIII da Constituição da República**, que não emprega menor de dezoito anos em trabalho noturno, perigoso ou insalubre e não emprega menor de dezesseis anos em qualquer trabalho, salvo na condição de aprendiz, na forma da lei.

_____, ____ de _____ de 2022.

Assinatura, Identificação do proponente e Carimbo.

**ANEXO IV – MODELO DE DECLARAÇÃO DE BENEFICIÁRIO DA LEI
COMPLEMENTAR Nº 123/2006**

**PROCESSO LICITATÓRIO Nº 008/2022
PREGÃO ELETRÔNICO Nº 001/2022
REGISTRO DE PREÇOS Nº 001/2022**

Declaramos, sob as penas da lei, que a licitante _____ é beneficiária da Lei Complementar 123/2006, na condição de _____ considerando os valores da receita bruta e o atendimento aos requisitos previstos na Lei supracitada.

Atestamos para os devidos fins, que a licitante não se encontra enquadrada em nenhuma das hipóteses, que veda a concessão do tratamento jurídico diferenciado, previstas nos incisos I a XI do § 4º do art. 3º da Lei 123/2006:

- a) de cujo capital participe outra pessoa jurídica;
- b) que seja filial, sucursal, agência ou representação, no País, de pessoa jurídica com sede no exterior;
- c) de cujo capital participe pessoa física que seja inscrita como empresário ou seja sócia de outra empresa que receba tratamento jurídico diferenciado nos termos desta Lei Complementar, desde que a receita bruta global ultrapasse o limite de que trata o inciso II do caput deste artigo;
- d) cujo titular ou sócio participe com mais de 10% (dez por cento) do capital de outra empresa não beneficiada por esta Lei Complementar, desde que a receita bruta global ultrapasse o limite de que trata o inciso II do caput deste artigo;
- e) cujo sócio ou titular seja administrador ou equiparado de outra pessoa jurídica com fins lucrativos, desde que a receita bruta global ultrapasse o limite de que trata o inciso II do caput deste artigo;
- f) constituída sob a forma de cooperativas, salvo as de consumo;
- g) que participe do capital de outra pessoa jurídica;
- h) que exerça atividade de banco comercial, de investimentos e de desenvolvimento, de caixa econômica, de sociedade de crédito, financiamento e investimento ou de crédito imobiliário, de corretora ou de distribuidora de títulos, valores mobiliários e câmbio, de empresa de arrendamento mercantil, de seguros privados e de capitalização ou de previdência complementar;
- i) resultante ou remanescente de cisão ou qualquer outra forma de desmembramento de pessoa jurídica que tenha ocorrido em um dos 5 (cinco) anos-calendário anteriores;
- j) constituída sob a forma de sociedade por ações;
- k) cujos titulares ou sócios guardem, cumulativamente, com o contratante do serviço/aquisição, relação de pessoalidade, subordinação e habitualidade.

Possuímos ciência da nossa obrigação de comunicar ao Consórcio Intermunicipal Aliança para Saúde quaisquer fatos supervenientes que alterem a situação de nossa empresa.

_____, ____ de _____ de 2022.

Assinatura, Identificação do proponente e Carimbo.



**ANEXO V – MODELO DE DECLARAÇÃO DE ELABORAÇÃO INDEPENDENTE
DE PROPOSTA**

**PROCESSO LICITATÓRIO Nº 008/2022
PREGÃO ELETRÔNICO Nº 001/2022
REGISTRO DE PREÇOS Nº 001/2022**

[IDENTIFICAÇÃO COMPLETA DO REPRESENTANTE DO LICITANTE], como representante devidamente constituído de [IDENTIFICAÇÃO COMPLETA DO LICITANTE] (doravante denominado [Licitante]), declara, sob as penas da lei, em especial o art. 299 do Código Penal Brasileiro, que:

- (a) a proposta foi elaborada de maneira independente e que seu conteúdo não foi, no todo ou em parte, direta ou indiretamente, informado a, discutido com ou recebido de qualquer outro participante potencial ou de fato do presente certame, por qualquer meio ou por qualquer pessoa;
- (b) a intenção de apresentar a proposta não foi informada a, discutido com ou recebido de qualquer outro participante potencial ou de fato do presente certame, por qualquer meio ou por qualquer pessoa;
- (c) que não tentou, por qualquer meio ou por qualquer pessoa, influir na decisão de qualquer outro participante potencial ou de fato do presente certame, quanto a participar ou não da referida licitação;
- (d) que o conteúdo da proposta não será, no todo ou em parte, direta ou indiretamente, comunicado a ou discutido com qualquer outro participante potencial ou de fato do presente certame, antes da adjudicação do objeto da referida licitação;
- (e) que o conteúdo da proposta não foi, no todo ou em parte, direta ou indiretamente, informado a discutido com ou recebido de qualquer integrante do CIAS antes da abertura oficial das propostas; e
- (f) que está plenamente ciente do teor e da extensão desta declaração e que detém plenos poderes e informações para firmá-la.

_____, ____ de _____ de 2022.

Assinatura do responsável legal da empresa licitante



**ANEXO VI - MODELO DE DECLARAÇÃO DE ATENDIMENTO AO ART. 4º, VII,
DA LEI 10.520/02**

**PROCESSO LICITATÓRIO Nº 008/2022
PREGÃO ELETRÔNICO Nº 001/2022
REGISTRO DE PREÇOS Nº 001/2022**

_____, inscrita no CNPJ sob o nº _____, com sede em _____, para participar da licitação acima referenciada, instaurada pelo Consórcio Intermunicipal Aliança para a Saúde - CIAS, DECLARA, para os fins do presente certame, que **cumpra plenamente os requisitos de habilitação** definidos no Edital de Licitação acima referenciado, a teor do **art. 4º, VII da Lei Federal nº 10.520/02**, sob pena de responsabilização nos termos da lei.

_____, ____ de _____ de 2022.

Assinatura, Identificação do proponente e Carimbo.

**ANEXO VII – MODELO DE DECLARAÇÃO DE INEXISTÊNCIA DE FATO
IMPEDITIVO**

**PROCESSO LICITATÓRIO Nº 008/2022
PREGÃO ELETRÔNICO Nº 001/2022
REGISTRO DE PREÇOS Nº 001/2022**

A empresa, CNPJ n.º, declara, sob as penas da lei, que, até a presente data, inexistem fatos impeditivos para sua habilitação, no presente processo licitatório, ciente da obrigatoriedade de declarar ocorrências posteriores.

_____, ____ de _____ de 2022.

Assinatura, Identificação do proponente e Carimbo.

ANEXO VIII – MINUTA DA ATA DE REGISTRO DE PREÇOS

ATA DE REGISTRO DE PREÇOS Nº XXX/2022

**PROCESSO LICITATÓRIO Nº 008/2022
PREGÃO ELETRÔNICO Nº 001/2022
REGISTRO DE PREÇOS Nº 001/2022**

O **CONSÓRCIO INTERMUNICIPAL ALIANÇA PARA A SAÚDE – CIAS**, pessoa jurídica de direito público, inscrito no CNPJ sob o nº 97.550.393/0001-49, com sede na Rua Antônio Mourão Guimarães, nº 18, 2º andar, Cachoeirinha, no município de Belo Horizonte/MG, CEP 31.130-110, doravante denominado **ÓRGÃO GERENCIADOR**, neste ato representado por seu Secretário Executivo, Sr. Diran Rodrigues de Souza Filho, nomeado pela Portaria nº 55, de 20 de outubro de 2017, publicada no Diário Oficial de Minas Gerais de 27 de outubro de 2017, residente e domiciliado no município de Belo Horizonte/MG, e de outro lado, **(INSERIR NOME DA PESSOA JURÍDICA/FÍSICA CONTRATADA E QUALIFICAÇÃO COMPLETA)**, inscrito(a) no CNPJ sob o nº **XXXXXXXX**, com sede localizada à **(Inserir endereço completo da contratada)**, no município de **(Cidade/ESTADO)**, CEP: **(XX.XXX-XXX)**, doravante denominada **DETENTORA/CONTRATADA**, neste ato representada pelo(a) Sr.(a) **(Inserir nome do representante legal)**, portador(a) da Cédula de Identidade nº **(XXXXX)** e inscrito(a) no CPF sob o nº **(XXX.XXX.XXX-XX)**, sujeitando-se às determinações contidas Lei Federal n.º 10.520, de 17 de julho de 2002, Lei Federal n.º 8.666 de 21 de junho 1993, Lei Complementar n.º 123, de 14 de dezembro de 2006, Decreto Municipal n.º 16.538, de 30 de dezembro de 2016, pelas condições estabelecidas pelo edital do **Processo Licitatório nº 008/2022** e demais normas pertinentes e aplicáveis, firmam a presente Ata de Registro de Preços, mediante as cláusulas e condições a seguir estabelecidas:

CLÁUSULA PRIMEIRA – DO OBJETO

1.1. Registro de Preços para futura e eventual contratação de empresa especializada para prestação de serviços de **locação de veículos diversos**, sem motorista, em caráter permanente, em regime mensalista, com quilometragem livre, conforme condições, quantidades e exigências estabelecidas no Edital e Termo de Referência do **Processo Licitatório nº 008/2022**, e conforme especificado abaixo:

Fornecedor (razão social, CNPJ/MF, endereço, contatos (nome, telefone, whatsapp, e-mail), representante)						
Registro de Preços para Locação de Veículos						
Item	Descrição	Fabricante/ Marca/ Modelo/ Ano de Fabricação/ Quilometragem/ Garantia	Quantidade	Valor unitário mensal	Valor total mensal	Valor total anual
1 UNIDADES	R\$	R\$	R\$
2 UNIDADES	R\$	R\$	R\$
Valor Total Registrado:						R\$

1.2. A existência de preços registrados não obriga a Administração a firmar as contratações que deles poderão advir, não estando obrigada a adquirir uma quantidade mínima, facultando-se a realização de licitação específica para a contratação pretendida, sendo assegurada ao beneficiário do Registro a preferência na execução do serviço em igualdade de condições.

CLÁUSULA SEGUNDA – DO ÓRGÃO GERENCIADOR E DOS ÓRGÃOS PARTICIPANTES

2.1. O órgão gerenciador será o Consórcio Intermunicipal Aliança para Saúde - CIAS.

2.2. São órgãos e entidades públicas participantes do registro de preços os Municípios de Ouro Preto, Abaeté, Mariana, Pedro Leopoldo e Raposos.

2.3. Fica a **Detentora da Ata de Registro de Preços** obrigada a atender todos os pedidos efetuados durante a vigência desta Ata pelo Órgão Gerenciador e pelos órgãos participantes do registro de preços, nos quantitativos abaixo indicados:

LOCAÇÃO DE VEÍCULOS								
ITEM	ESPECIFICAÇÃO	CIAS	OURO PRETO	ABAETÉ	MARIANA	PEDRO LEOPOLDO	RAPOSOS	QTDE TOTAL
1
2

2.4. A prestação de serviços deverá ser iniciada, no menor prazo possível, não ultrapassado o limite de **10 (dez) dias úteis, para os veículos sem adaptação (itens xx) e 30 (trinta) dias úteis para os veículos adaptados (itens xx)**, contados da retirada da(s) respectiva(s) Ordem(ns) de Serviço.

2.5. Os serviços deverão ser prestados em local a ser indicado no contrato, preferencialmente na sede do **ÓRGÃO GERENCIADOR** ou no município do **CONTRATANTE**, com acompanhamento de um representante do **CONTRATANTE**.

2.6. Durante a execução, os locais de prestação de serviços poderão sofrer modificações, a critério da Administração Pública.

2.7. A especificação detalhada dos itens é aquela constante no Anexo I do Edital de licitação do **Processo Licitatório nº 008/2022**, parte integrante desta Ata de Registro de Preços independentemente de transcrição.

CLÁUSULA TERCEIRA – DA VIGÊNCIA DA ATA DE REGISTRO DE PREÇOS E DA ADESÃO

3.1. A presente Ata de Registro de Preço terá validade e vigência por 12 meses, contados a partir da sua publicação do seu resumo ou da íntegra no Diário Oficial do Estado de Minas Gerais, vedada sua prorrogação.

3.2. Excepcionalmente, a Ata de Registro de Preços, durante sua vigência, poderá ser utilizada por qualquer órgão ou entidade da Administração Direta ou Indireta não participante desta Ata, mediante prévia consulta e aprovação do Órgão Gerenciador e da Detentora da Ata de Registro de Preços.

3.3. Cada adesão por outros órgãos/entidades de direito público não poderá exceder a 50% (cinquenta por cento) do quantitativo total do item registrado na Ata de Registro de Preços, devendo o órgão gerenciador especificar o quantitativo que autoriza adesão, mantendo registro no procedimento licitatório.

3.4. Os serviços decorrentes das adesões à ata de registro de preços são limitadas, ainda, em sua totalidade, ao dobro do quantitativo de cada item registrado na ata de registro de preços para o órgão gerenciador e órgãos participantes, independentemente do número de órgãos não participantes que eventualmente aderirem.

3.5. Após a autorização do órgão gerenciador, o órgão não participante deverá efetivar a aquisição ou contratação solicitada em até 90 (noventa) dias corridos, observado o prazo de vigência da Ata.

3.6. A Detentora da ata de registro de preços deverá atender as convocações para assinatura do(s) contrato(s) e para retirada da(s) Ordem(ns) de Serviço no prazo máximo de até 03 (três) dias úteis, contados da respectiva convocação, sob pena de incidência das sanções previstas no Edital.

3.7. As quantidades previstas para os itens com preços registrados poderão ser remanejadas ou redistribuídas pelo órgão gerenciador entre os órgãos participantes do procedimento licitatório para registro de preços, observada como limite máximo a quantidade total registrada para cada item.

3.7.1. Para o remanejamento de quantidades entre órgãos participantes do procedimento licitatório não será necessária autorização da Detentora da Ata de Registro de Preços.

3.7.2. O órgão gerenciador somente poderá reduzir o quantitativo inicialmente informado pelo órgão participante, com a sua anuência.

CLÁUSULA QUARTA – DA ALTERAÇÃO DA ATA DE REGISTRO DE PREÇOS

4.1. Os preços registrados poderão ser revistos, em decorrência de eventual variação daqueles praticados no mercado, ou de fato que altere o custo dos itens registrados, conforme dispõe os termos da alínea "d" do inciso II do caput do art. 65 da Lei nº 8.666/93.

4.2. A Ata de Registro de Preços poderá ser alterada mediante a substituição de marca nas seguintes condições:

- I. Por solicitação do Órgão Gerenciador, se comprovado que a marca não mais atende às especificações exigidas ou se encontra fora da legislação aplicável;
- II. Por requerimento do Detentor, que deve ser apreciado pelo Órgão Gerenciador, em hipótese que comprove a impossibilidade de execução do serviço.

4.2.1. O Órgão Gerenciador somente poderá aquiescer com a substituição requerida se comprovadamente houver igualdade de condições ou vantagem para o interesse público.

4.2.2. A substituição de marca implicará em nova análise do item ofertado, conforme previsto no Edital e na legislação aplicável.

4.3. As alterações dos preços registrados em ata decorrentes de Sistema de Registro de Preços obedecerão às seguintes regras:

4.3.1. O preço registrado na ata não poderá ultrapassar o praticado no mercado.

4.3.2. O Órgão Gerenciador poderá aumentar o preço inicialmente registrado na ata, caso haja pedido do Detentor, somente para que seja mantido o equilíbrio econômico-financeiro e devendo obedecer ao que se segue:

- a. Ao deferir o pedido deve, preferencialmente, manter a diferença percentual apurada na época da licitação entre o preço ofertado pelo licitante e o preço de mercado.
- b. O Órgão Gerenciador deve considerar o valor solicitado pelo Detentor como o máximo que pode ser alcançado nesta revisão.
- c. O Órgão Gerenciador poderá deferir valor menor daquele solicitado pelo Detentor.
- d. O indeferimento do pedido de revisão, não desobriga o Detentor do compromisso assumido nem o libera de eventuais penalidades por descumprimento contratual.

4.3.3. A exceção à regra prevista na alínea “a” do item 4.2.2, deverá ser devidamente justificada no processo administrativo.

4.3.4. O Detentor não será liberado do compromisso assumido ainda que os preços de mercado venham a se tornar superior ao registrado.

4.3.5. O preço registrado poderá ser revisto de ofício pelo Órgão Gerenciador em decorrência de eventual redução do valor praticado no mercado, ou de fato que eleve o custo do item registrado.

4.3.6. A solicitação de revisão de preço(s) deverá ser devidamente justificada e acompanhada de documentos comprobatórios da sua necessidade, originais ou cópias autenticadas, para análise em aproximadamente 10 (dez) dias úteis, contados a partir da entrega da documentação completa pelo Detentor.

4.4. Os pedidos de revisão de preço e de alteração de marca, enquanto não deferidos total ou parcialmente, não isentam o Detentor a dar continuidade às entregas nas condições vigentes.

4.5. Os pedidos para revisão de preço ou substituição de marca deverão ser protocolados na Gerência de Compras do Consórcio Intermunicipal Aliança para a Saúde, situada a Rua Doutor Antônio Mourão Guimarães, nº 18, 2º andar, Bairro Cachoeirinha, Belo Horizonte/MG, CEP 31.130-110.

4.6. A alteração de preço e a substituição de marca somente terão validade a partir da publicação no Diário Oficial do Estado de Minas Gerais, produzindo todos os efeitos legais, não se exigindo nenhum outro instrumento jurídico formal para a sua efetivação.

4.6.1. As alterações citadas no subitem anterior valerão somente para as futuras contratações e não para as contratações já realizadas.

4.7. Será pago o preço vigente na data em que Ordem(ns) de serviço forem entregues ao Detentor, independentemente da data de entrega do(s) item(ns) na unidade requisitante, ou de qualquer revisão de preços deferida nesse intervalo de tempo.

4.8. É de responsabilidade dos Órgãos Participantes e dos Órgãos não Participantes que futuramente aderirem à ARP, o acompanhamento das alterações de preço e de marca do(s) item(ns) no Diário Oficial do Estado de Minas Gerais.

4.9. Não havendo êxito nas negociações, o órgão gerenciador deverá proceder à revogação parcial ou total da Ata de Registro de Preços, mediante publicação no Diário Oficial de Minas Gerais, e adotar as medidas cabíveis para obtenção de contratação mais vantajosa, nos termos do inciso III do §1º do art. 15 do Decreto Municipal 16.538 de 30 de dezembro de 2016.

4.10. É proibido o pedido de revisão com efeito retroativo.

CLÁUSULA QUINTA – DO CANCELAMENTO DO REGISTRO

5.1. O Órgão Gerenciador poderá cancelar o registro de preços do Fornecedor observado o contraditório e a ampla defesa, nos seguintes casos:

- I. pelo descumprimento parcial ou total, por parte do Fornecedor, das condições da Ata de Registro de Preços;
- II. quando o Fornecedor não atender à convocação para firmar as obrigações contratuais decorrentes do Registro de Preços no prazo estabelecido pelo Órgão Gerenciador;
- III. nas hipóteses de inexecução parcial ou total do contrato decorrente da Ata de Registro de Preços;
- IV. nas hipóteses de os preços registrados se tornarem superiores àqueles praticados no mercado e o Fornecedor se recusar a adequá-los na forma prevista no edital e na Ata de Registro de Preços;
- V. por razões de interesse público;
- VI. quando o Fornecedor for suspenso ou impedido de licitar e contratar com o Consórcio Intermunicipal Aliança para a Saúde;
- VII. quando o Fornecedor for declarado inidôneo para licitar ou contratar com o Consórcio Intermunicipal Aliança para a Saúde;
- VIII. amigavelmente, nos termos do art. 79, inciso II, da Lei nº 8.666/93;
- IX. por ordem judicial;
- X. subcontratação, cessão ou transferência, total ou parcial do objeto contratado, exceto na hipótese de obrigação secundária que não integre a essência do objeto, desde que expressamente autorizada pelo **CONTRATANTE**, mantida em qualquer caso a integral responsabilidade da **CONTRATADA**;
- XI. associação com outrem, bem como realização de fusão, cisão, incorporação ou integralização de capital, salvo com expressa autorização do **CONTRATANTE**.

5.2. O Fornecedor poderá solicitar o cancelamento do seu preço registrado na ocorrência de fato superveniente decorrente de caso fortuito ou de força maior, devidamente comprovados, bem como nas hipóteses compreendidas na legislação aplicável que venham a comprometer a prestação do serviço, excluída a alegação de elevação dos preços de mercado.

5.3. A solicitação do Fornecedor para cancelamento do seu Registro de Preço deverá ser formulada por escrito, assegurando-se a prestação do serviço registrado por prazo mínimo de 45 (quarenta e cinco) dias, contado a partir da comprovação do recebimento da solicitação do cancelamento, salvo na hipótese da impossibilidade de seu cumprimento, devidamente justificada e aprovada pelo Órgão Gerenciador.

5.4. A notificação para o cancelamento do preço registrado será enviada diretamente ao Fornecedor por ofício, correspondência eletrônica ou por outro meio eficaz, e no caso da ausência do recebimento, a notificação será publicada no Diário Oficial do Estado de Minas Gerais.

5.5. O cancelamento da Ata de Registro de Preços não afasta a possibilidade de aplicação de sanções, observadas as competências previstas na legislação.

5.6. O cancelamento do Registro, nas hipóteses previstas, será formalizado por despacho da autoridade superior do Órgão Gerenciador e publicado no Diário Oficial do Estado de Minas Gerais.

5.7. Em qualquer das hipóteses acima, o Órgão Gerenciador comunicará o cancelamento do registro do fornecedor aos órgãos participantes e não participantes que vierem aderir a ARP.

5.8. É facultado à Administração, convocar os licitantes remanescentes, na ordem de classificação, para a execução do objeto licitado em igual prazo e nas mesmas condições do beneficiário da Ata cancelada.

5.9. A convocação dos licitantes remanescentes será realizada mediante a formação de cadastro de reserva daqueles que aceitaram cotar os bens com preços iguais ao da proposta vencedora do certame.

5.10. O cadastro de reserva será limitado a no máximo **10 (dez)** licitantes.

CLÁUSULA SEXTA – DA CONTRATAÇÃO COM OS FORNECEDORES

6.1. A contratação com o fornecedor registrado observará a classificação segundo a ordem da última proposta apresentada durante a fase competitiva da licitação que deu origem à presente ata e será formalizada mediante instrumento contratual, mediante assinatura dos instrumentos respectivos, **conforme Anexo IX - Minuta Contratual**, conforme disposto no artigo 62 da Lei nº 8.666/93, e obedecidos os requisitos pertinentes do Decreto Municipal 16.538 de 30 de dezembro de 2016.

6.2. O fornecedor com preço registrado em Ata será convocado, pelo futuro **CONTRATANTE**, para, a cada contratação, no prazo de 3 (três) dias úteis assinar o Contrato, sob pena de decair do direito à contratação, sem prejuízo das sanções previstas no Edital e na Ata de Registro de Preços.

6.3. Esse prazo poderá ser prorrogado, por igual período, por solicitação justificada do fornecedor e aceita pela Administração.

6.4. Previamente à formalização de cada contratação, o **Órgão interessado na contratação** realizará consultas para identificar possível proibição de contratar com o Poder Público e verificar a manutenção das condições de habilitação.

6.5. Para fins de controle do quantitativo, do prazo e do objeto, os órgãos participantes deverão encaminhar uma solicitação ao órgão gerenciador, que será respondida dentro do prazo máximo de 2 (dois) dias úteis, para que o órgão gerenciador possa analisar e autorizar as demandas.

6.6 A formalização do contrato se dará entre o **Órgão Gerenciador, órgãos participantes ou não participantes que vierem aderir a ARP**, observando sua respectiva demanda, e o fornecedor registrado na Ata para o respectivo lote.

6.7. Será celebrado contrato cujo prazo de vigência será de 12 (doze) meses, iniciando-se a partir da data de sua assinatura, nos termos do art. 57 da Lei nº 8.666/93.

6.8. O(s) contrato(s) decorrente(s) desta Ata de Registro de Preços poderá(ão) ser prorrogados por iguais e sucessivos períodos, limitado a 60 (sessenta) meses.

6.8.1. Para sua prorrogação, caso seja necessária, serão observados os seguintes requisitos:

- a. O serviço tenha sido prestado regularmente;
- b. Seja juntada justificativa e motivo, por escrito, de que a Administração mantém interesse na realização do serviço;
- c. Seja comprovado que o valor do contrato permanece economicamente vantajoso para a Administração;
- d. Seja comprovado que a **CONTRATADA** mantém as condições iniciais de habilitação;
- e. Haja manifestação expressa da **CONTRATADA** informando o interesse na prorrogação.

6.9. O contratado fica obrigado a aceitar, nas mesmas condições contratuais, os acréscimos ou supressões que se fizerem nos serviços, até 25% (vinte e cinco por cento) do valor inicial atualizado do contrato.

CLÁUSULA SÉTIMA – RESPONSABILIDADES, DEVERES E OBRIGAÇÕES DAS PARTES

7.1. Constituem obrigações da Detentora do Registro de Preço:

7.1.1. Dar ciência, imediatamente e por escrito, do recebimento da(s) Ordem(ns) de serviço enviada(s) pelo **Órgão Gerenciador, órgãos participantes e não participantes que vierem aderir a ARP**.

7.1.2. Atender, no prazo máximo de 03 (três) dias úteis, as convocações para retirada da(s) Ordem(ns) de Serviço.

7.1.3. Atender a todos os pedidos de serviço, não se admitindo procrastinação em função de pedido de revisão de preço ou substituição de marca.

7.1.4. Praticar, sempre, o(s) preço(s) e as marca(s) vigente(s) publicado(s) no Diário Oficial do Estado de Minas Gerais pelo Órgão Gerenciador.

7.1.5. Executar o serviço de acordo com as especificações exigidas no Instrumento Convocatório e na Proposta;

7.1.6. Executar o serviço no prazo, local e condições estabelecidos, cumprindo, fielmente, todas as disposições constantes no Edital, na ARP e nos contratos a serem celebrados.

7.1.7. Responsabilizar-se pelo transporte do(s) item(ns) e demais materiais necessários a plena execução do objeto, de seu estabelecimento até o local determinado.

7.1.8. Garantir a boa qualidade dos serviços prestados, respondendo por qualquer deterioração, substituindo-os sempre que for o caso.

7.1.8.1. A **Detentora da Ata de Registro de Preços** deverá garantir a qualidade dos serviços prestados mesmo após o vencimento da ARP, enquanto da vigência dos contratos dela decorrentes.

7.1.9. Substituir, após solicitação do Órgão Gerenciador, ou propor a substituição da(s) marca(s) do(s) item(ns) registrado(s), mantendo no mínimo os padrões fixados no edital e na ARP, sempre que for comprovado que a qualidade da marca atual não atende mais às especificações exigidas ou se encontra fora da legislação aplicável.

7.1.10. Providenciar a imediata correção das irregularidades apontadas quanto à execução do serviço, nos termos do edital, da ARP, dos instrumentos deles decorrentes e da legislação aplicável.

7.1.11. Manter, durante toda a vigência da ARP, as mesmas condições de habilitação, especialmente as de regularidade fiscal e trabalhista exigidas na fase licitatória e/ou assinatura da ARP, inclusive as relativas ao INSS e ao FGTS, renovando as certidões sempre que vencidas e apresentando-as ao setor competente do **Órgão Gerenciador, órgãos participantes e não participantes que vierem aderir a ARP**, quando solicitadas.

7.1.12. Comunicar ao Órgão Gerenciador toda e qualquer alteração de dados cadastrais para atualização.

7.1.13. Apresentar, sempre que solicitado pelo Órgão Gerenciador, comprovação de cumprimento das obrigações tributárias e sociais, bem como outras legalmente exigidas.

7.1.14. Responsabilizar-se pelos salários, encargos sociais, previdenciários, securitários, tributários e quaisquer outros que incidam ou venham a incidir sobre seu pessoal necessário à execução do serviço.

7.1.15. Arcar com todas as despesas pertinentes ao serviço contratado, tais como inerentes ao objeto licitado, como condições operacionais, mecânicas e elétricas, funilaria, pintura e pneus, serviços de regulagens e reparos necessários e substituindo as peças que, por defeito ou desgaste normal, prejudiquem o bom desempenho, adaptações, autorizações, certificações, manutenções, seguros, licenciamento, grafismo, deslocamento, tributos, encargos, custos financeiros e demais ônus que porventura possam incidir sobre a contratação.

7.1.16. Responder, integralmente, pelos danos causados ao Órgão Gerenciador ou a terceiros, por sua culpa ou dolo, decorrentes da contratação, não reduzindo ou excluindo a responsabilidade o mero fato de a execução ser fiscalizada ou acompanhada por parte do **Órgão Gerenciador, órgãos participantes e não participantes que vierem aderir a ARP.**

7.1.17. Não utilizar em seu quadro de funcionários menores de 18 (dezoito) anos em trabalho noturno, perigoso ou insalubre, nem menores de 16 (dezesseis) anos em qualquer trabalho, salvo na condição de aprendiz, a partir de 14 (quatorze) anos, nos termos do art. 7º, XXXIII, da Constituição Federal.

7.1.18. Executar os serviços, nos prazos e condições previstas no Anexo I do Edital de Licitação do **Processo Licitatório nº 008/2022.**

7.1.19. Atender as convocações para assinatura da Ata de Registro de Preços e do(s) contrato(s) no prazo máximo de até 03 (três) dias úteis, contados da respectiva convocação, sob pena de decair do direito à contratação, sem prejuízo das sanções previstas neste Edital.

7.1.19.1. O prazo para a assinatura do contrato poderá ser prorrogado uma vez, por igual período, quando solicitado pela adjudicatária durante o seu transcurso, desde que ocorra motivo justificado e aceito pela Administração.

7.1.20. Responsabilizar-se integralmente pela execução do objeto apresentado neste instrumento durante toda vigência da Ata de Registro de Preços e também durante a vigência dos contratos dela decorrentes, em conformidade com as disposições do Edital, inclusive seus anexos e termos da proposta de preços, nos termos da legislação vigente, ou quaisquer outros que vierem a substituí-los, alterá-los ou complementá-lo;

7.1.21. Observar, atender, respeitar, cumprir e fazer cumprir a legislação pátria vigente e as cláusulas do contrato e da ata de registro de preços, de modo a favorecer e a buscar a constante melhoria dos serviços e dos resultados obtidos, preservando o **Órgão Gerenciador, órgãos participantes e não participantes que vierem aderir a ARP** de qualquer demanda de reivindicação que seja de exclusiva responsabilidade da **Detentora da Ata de Registro de Preços.**

7.1.22. Deverá, ainda, ser disponibilizado um funcionário da **Detentora da Ata de Registro de Preços**, para, juntamente com o fiscalizador do contrato, auxiliar o **Órgão Gerenciador** em quaisquer assuntos condizentes com a ARP.

7.1.23. Respeitar e fazer respeitar, sob as penas legais, a legislação e posturas do município sobre execução de serviços em locais públicos.

7.2. Constituem obrigações do Consórcio – Órgão Gerenciador

7.2.1. Gerenciar a ARP, em especial o controle dos quantitativos e das autorizações para as respectivas contratações, as quais deverão indicar a **Detentora da Ata de Registro de Preços**, as quantidades e os valores a serem praticados.

7.2.2. Autorizar a adesão à ARP pelo órgão não participante, nas condições previstas na legislação.

7.2.3. Conduzir os procedimentos relativos às revisões dos preços registrados e substituições de marcas, devidamente justificados, obedecidas às disposições da legislação;

7.2.4. Aplicar, garantida a ampla defesa e o contraditório, as penalidades decorrentes do descumprimento do pactuado na ARP ou do descumprimento das obrigações contratuais, em relação às suas próprias contratações, bem como de comportamentos que comprometam o funcionamento do Sistema de Registro de Preço;

7.2.5. Exercer as demais competências constantes do Decreto Municipal nº 16.538/2016.

7.2.6. Notificar o Detentor, por escrito, fixando-lhe prazo para corrigir defeitos ou irregularidades encontradas na execução do serviço.

7.2.7. Publicar no Diário Oficial do Estado de Minas Gerais as alterações de preço(s) e marca(s).

7.2.8. Publicar no Diário Oficial do Estado de Minas Gerais o(s) preço(s) registrado(s), no mínimo, trimestralmente.

7.2.9. Fiscalizar as condições de habilitação e qualificações do Detentor, exigidas no edital, durante toda a execução do serviço, em cumprimento ao disposto no Inciso XIII do artigo 55 da Lei 8.666/93.

7.3. Constituem obrigações dos Órgãos quando Participantes da ARP

7.3.1. Solicitar, acompanhar e fiscalizar a execução do serviço, assim como se responsabilizar pelo pedido dentro dos quantitativos fixados.

7.3.2. Promover a formalização do contrato, após autorização do órgão gerenciador.

7.3.3. Zelar pelo cumprimento dos atos relativos às obrigações que assumir contratualmente, bem como pela aplicação de eventuais penalidades decorrentes do descumprimento do contrato em que figure como parte.

7.3.4. Informar ao Órgão Gerenciador, no prazo de 5 (cinco) dias úteis da ocorrência, qualquer descumprimento de obrigação por parte da **CONTRATADA/Detentor**, em especial a recusa em assinar o contrato no prazo estabelecido.

7.3.5. Encaminhar ao Órgão Gerenciador cópia dos documentos emitidos, eventuais anulações e relatório de desempenho da **CONTRATADA** no prazo de 5 (cinco) dias úteis da ocorrência.

7.3.6. Acompanhar os preços e marcas registrados no Diário Oficial do Estado de Minas Gerais, para verificação de possíveis alterações.

CLÁUSULA OITAVA – DAS SANÇÕES ADMINISTRATIVAS

8.1. Aplicam-se ao Registro de Preços e às contratações dele decorrentes as sanções previstas na Lei Federal nº 8.666, de 1993.

CLÁUSULA NONA – DAS DISPOSIÇÕES GERAIS

9.1. Integram esta Ata, a proposta vencedora da **CONTRATADA**, bem como o edital do **Processo Licitatório nº 008/2022** e seus anexos, independente de transcrição.

9.2. Cabe ao Consórcio Intermunicipal Aliança para Saúde a publicação do extrato no Diário Oficial de Minas Gerais.

9.3. Todas as alterações que se fizerem necessárias serão registradas por intermédio de lavratura de Termo Aditivo à presente Ata de Registro de Preços.

9.4. Os autos relativos ao procedimento licitatório poderão ser consultados, a qualquer momento na sede deste Consórcio Intermunicipal Aliança para Saúde, localizado na Rua Doutor Antônio Mourão Guimarães, nº 18, 2º andar, Bairro Cachoeirinha, Belo Horizonte/MG, CEP 31.130-110.

CLÁUSULA DÉCIMA – DO FORO

10.1. Fica eleito o foro da Comarca de Belo Horizonte, Estado de Minas Gerais, para dirimir eventuais conflitos de interesses decorrentes da presente Ata de Registro de Preços, valendo esta cláusula como renúncia expressa a qualquer outro foro, por mais privilegiado que seja ou venha a ser.

Belo Horizonte, _____ de _____ de 2022.

Diran Rodrigues de Souza Filho
Secretário Executivo
Consórcio Intermunicipal Aliança para a Saúde - CIAS

Representante Legal
EMPRESA VENCEDORA

TESTEMUNHA 1:

CPF:

TESTEMUNHA 2:

CPF:



ANEXO DA ATA DE REGISTRO DE PREÇOS Nº XXX/2022

**PROCESSO LICITATÓRIO Nº 008/2022
PREGÃO ELETRÔNICO Nº 001/2022
REGISTRO DE PREÇOS Nº 001/2022**

Concordam em participar do cadastro reserva, ofertando o mesmo preço do licitante vencedor, segundo a ordem de classificação do certame, desde que mantenha as condições de habilitação previstas no edital, os seguintes fornecedores:

ITEM XX:

1. _____ CNPJ: _____

2. _____ CNPJ: _____

3. _____ CNPJ: _____

(...)

10. _____ CNPJ: _____

ITEM XX:

1. _____ CNPJ: _____

2. _____ CNPJ: _____

3. _____ CNPJ: _____

(...)

10. _____ CNPJ: _____

(...)

ANEXO IX – MINUTA DE CONTRATO

PROCESSO LICITATÓRIO Nº 008/2022 PREGÃO ELETRÔNICO Nº 001/2022 REGISTRO DE PREÇOS Nº 001/2022

CONTRATO Nº **XXX**/2022

Contrato que, entre si, celebram, de um lado, **XXXXXX** e de outro **XXXXXX**, na forma abaixo.

O (ÓRGÃO PARTICIPANTE OU ÓRGÃO GERENCIADOR) pessoa jurídica de direito público, inscrito no CNPJ sob o nº 97.550.393/0001-49, com sede na Rua Antônio Mourão Guimarães, nº 18, 2º andar, Cachoeirinha, no município de Belo Horizonte/MG, CEP 31.130-110, doravante denominado **CONTRATANTE**, neste ato representado por seu Secretário Executivo, Sr. Diran Rodrigues de Souza Filho, nomeado pela Portaria nº 55, de 20 de outubro de 2017, publicada no Diário Oficial de Minas Gerais de 27 de outubro de 2017, residente e domiciliado no município de Belo Horizonte/MG, e de outro lado, e de outro lado, (**INSERIR NOME DA PESSOA JURÍDICA/FÍSICA CONTRATADA E QUALIFICAÇÃO COMPLETA**), inscrito(a) no CNPJ sob o nº (**XX.XXX.XXX/XXXX-XX**), com sede localizada à (**Inserir endereço completo da contratada**), no município de (**Cidade/ESTADO**), CEP: (**XX.XXX-XXX**), doravante denominada **CONTRATADA**, neste ato representada pelo (a) Sr. (a) (**Inserir nome do representante legal**), portador da Cédula de Identidade nº (**XXXXX**) e inscrito (a) no CPF sob o nº (**XXX.XXX.XXX-XX**), resolvem celebrar o presente Contrato, com fundamento no **Processo Licitatório nº 008/2022**, que se regerá pela Lei Federal nº 8.666, de 21 de junho de 1993, alterada pela Lei nº 8.883, de 08 de junho de 1994, e posteriores alterações, pelas obrigações constantes no **Pregão Eletrônico nº 001/2022 - Registro de Preços nº 001/2022** e Anexos, cujas disposições se aplicam a este Contrato irrestrita e incondicionalmente.

CLÁUSULA PRIMEIRA – DO OBJETO

Contratação de empresa especializada para prestação de serviços de **locação de veículos diversos**, sem motorista, em caráter permanente, em regime mensalista, com quilometragem livre, destinada ao atendimento das demandas do **XXXXXXXXXXXXXXXXXXXX**, decorrente do **Pregão Eletrônico nº 001/2022 - Registro de Preços nº 001/2022**, conforme condições, quantidades e exigências estabelecidas no Edital e Termo de Referência.

Parágrafo Único. A **CONTRATADA** será responsável pela entrega do objeto licitado conforme termo de referência.

CLÁUSULA SEGUNDA - ESPECIFICAÇÃO DETALHADA DO OBJETO

2.1. A **CONTRATADA** prestará o serviço deste contrato, referente ao seguinte quantitativo:

LOCAÇÃO DE VEÍCULOS			
Item	Descrição	Fabricante/ Marca/ Modelo/ Ano de Fabricação/ Quilometragem/ Garantia	Quantidade
1 UNIDADES
2 UNIDADES

2.2. O descritivo técnico completo do item encontra-se no Anexo I - Descritivo técnico do item, parte integrante deste Contrato.

CLÁUSULA TERCEIRA – DO ACOMPANHAMENTO E DA FISCALIZAÇÃO

3.1. A fiscalização deste contrato será exercida pelo **funcionário xxxxxxxxxxxxxxxx, matrícula xxx, nomeado pela Portaria nº xx, xx de xxxxxxxx de xxxx**, ou por outro funcionário designado pelo **CONTRATANTE**, e o contato se dará através do **telefone (xx) xxxxx-xxxx e e-mail: xxxxxx@xxxx.xxx.br**.

3.2. Caberá ao fiscal, sem detrimento das demais competências legais, expedir atestado de inspeção do objeto licitado, que servirá como instrumento de avaliação do cumprimento das obrigações contratuais e constituirá documento indispensável para a liberação dos pagamentos.

3.3. Na ocorrência de necessidade de providências complementares por parte da **CONTRATADA**, o decurso do prazo de pagamento será interrompido, reiniciando sua contagem a partir da data em que estas forem cumpridas, caso em que não será devida atualização financeira.

CLÁUSULA QUARTA – DAS CONDIÇÕES GERAIS

São condições gerais deste Contrato:

4.1. Este Contrato regular-se-á pela legislação indicada no preâmbulo e pelos preceitos de direito público, aplicando-se, supletivamente, os princípios da Teoria Geral dos Contratos e as disposições de direito privado, na forma do artigo 54, combinado com o inciso XII do artigo 55, todos da Lei nº 8.666/93.

4.2. Este Contrato, bem como os direitos e obrigações dele decorrentes, não poderá ser subcontratado, cedido ou transferido, total ou parcialmente, nem ser executado em associação da **CONTRATADA** com terceiros, sem autorização prévia do **CONTRATANTE**, por escrito, sob pena de aplicação de sanção, inclusive rescisão contratual.

4.3. Este Contrato não poderá ser utilizado, sem prévia e expressa autorização do **CONTRATANTE**, em operações financeiras ou como caução/garantia em contrato ou outro tipo de obrigação, sob pena de sanção, inclusive rescisão contratual.

4.4. Operações de reorganização empresarial, tais como fusão, cisão e incorporação, deverão ser comunicadas ao **CONTRATANTE** e, na hipótese de restar caracterizada a frustração das regras disciplinadoras da licitação, ensejarão a rescisão do Contrato.

4.5. O **CONTRATANTE** e a **CONTRATADA** poderão restabelecer o equilíbrio econômico-financeiro do Contrato, nos termos do artigo 65, inciso II, letra “d”, da Lei nº 8.666/93, por repactuação precedida de cálculo e demonstração analítica do aumento ou diminuição dos custos, obedecidos os critérios estabelecidos em planilha de formação de preços e tendo como limite a média dos preços encontrados no mercado em geral.

4.6. O objeto deste Contrato será executado dentro do melhor padrão de qualidade e confiabilidade, respeitadas as normas legais e técnicas a ele pertinentes.

4.7. O **CONTRATANTE** reserva para si o direito de não aceitar ou receber qualquer material, produto, equipamento ou serviço em desacordo com o previsto neste Contrato, ou em desconformidade com as normas legais ou técnicas pertinentes ao seu objeto, podendo rescindi-lo nos termos do previsto nos artigos 77 e seguintes da Lei nº 8.666/93, assim como aplicar o disposto no inciso XI da artigo 24 da referida norma, sem prejuízo das sanções previstas neste instrumento.

4.8. Qualquer tolerância por parte do **CONTRATANTE**, no que tange ao cumprimento das obrigações ora assumidas pela **CONTRATADA**, não importará, em hipótese alguma, em alteração contratual, novação, transação ou perdão, permanecendo em pleno vigor todas as cláusulas deste Contrato e podendo o **CONTRATANTE** exigir o seu cumprimento a qualquer tempo.

4.9. Este Contrato não estabelece qualquer vínculo de natureza empregatícia ou de responsabilidade entre o **CONTRATANTE** e os agentes, prepostos, empregados ou demais pessoas da **CONTRATADA** designadas para a execução do seu objeto, sendo a **CONTRATADA** a única responsável por todas as obrigações e encargos decorrentes das relações de trabalho entre ela e seus profissionais ou contratados, previstos na legislação pátria vigente, seja trabalhista, previdenciária, social, de caráter securitário ou qualquer outra.

4.10. A **CONTRATADA**, por si, seus agentes, prepostos, empregados ou qualquer encarregado, assume inteira responsabilidade por quaisquer danos ou prejuízos causados, direta ou indiretamente, ao **CONTRATANTE**, seus servidores ou terceiros, produzidos em decorrência da execução do objeto deste Contrato, ou da omissão em executá-lo, resguardando-se ao **CONTRATANTE** o direito de regresso na hipótese de ser compelido a responder por tais danos ou prejuízos.

4.11. A **CONTRATADA** guardará e fará com que seu pessoal guarde sigilo sobre dados, informações e documentos fornecidos pelo **CONTRATANTE** ou obtidos em razão da execução do objeto contratual, sendo vedada toda e qualquer reprodução dos mesmos, durante a vigência deste Contrato e mesmo após o seu término.

4.12. Todas as informações, resultados, relatórios e quaisquer outros documentos obtidos ou elaborados pela **CONTRATADA** durante a execução do objeto deste Contrato serão de exclusiva propriedade do **CONTRATANTE**, não podendo ser utilizados, divulgados, reproduzidos ou veiculados, para qualquer fim, senão com a prévia e expressa autorização deste,

sob pena de responsabilização administrativa, civil e criminal, nos termos da legislação pátria vigente.

CLÁUSULA QUINTA – DA RESPONSABILIDADE POR DANOS

5.1. A **CONTRATADA** responderá por todo e qualquer dano provocado ao **CONTRATANTE**, seus servidores ou terceiros, decorrentes de atos ou omissões de sua responsabilidade, a qual não poderá ser excluída ou atenuada em função da fiscalização ou do acompanhamento exercido pelo **CONTRATANTE**, obrigando-se, a todo e qualquer tempo, a ressarcir-los integralmente, sem prejuízo das multas e demais penalidades previstas no presente Contrato.

§1º - Para os efeitos desta cláusula, dano significa todo e qualquer ônus, despesa, custo, obrigação ou prejuízo que venha a ser suportado pelo **CONTRATANTE**, decorrentes do não cumprimento, ou do cumprimento deficiente, pela **CONTRATADA**, de obrigações a ela atribuídas contratualmente ou por força de disposição legal, incluindo, mas não se limitando, pagamentos ou ressarcimentos efetuados pelo **CONTRATANTE** a terceiros, multas, penalidades, emolumentos, taxas, tributos, despesas processuais, honorários advocatícios e outros.

§2º - Se qualquer reclamação relacionada ao ressarcimento de danos ou ao cumprimento de obrigações definidas contratualmente como de responsabilidade da **CONTRATADA** for apresentada ou chegar ao conhecimento do **CONTRATANTE**, este comunicará a **CONTRATADA** por escrito para que tome as providências necessárias à sua solução, diretamente, quando possível, a qual ficará obrigada a entregar ao **CONTRATANTE** a devida comprovação do acordo, acerto, pagamento ou medida administrativa ou judicial que entender de direito, conforme o caso, no prazo que lhe for assinado. As providências administrativas ou judiciais tomadas pela **CONTRATADA** não a eximem das responsabilidades assumidas perante o **CONTRATANTE**, nos termos desta cláusula.

§3º - Fica desde já entendido que quaisquer prejuízos sofridos ou despesas que venham a ser exigidas do **CONTRATANTE**, nos termos desta cláusula, deverão ser pagas pela **CONTRATADA**, independentemente do tempo em que ocorrerem, ou serão objeto de ressarcimento ao **CONTRATANTE**, mediante a adoção das seguintes providências:

- a) dedução de créditos da **CONTRATADA**;
- b) execução da garantia prestada se for o caso;
- c) medida judicial apropriada, a critério do **CONTRATANTE**.

CLÁUSULA SEXTA – DAS CONDIÇÕES DE PRESTAÇÃO DE SERVIÇO

6.1. São condições de execução deste Contrato:

6.1.1. Os serviços deverão ser prestados a **rua xxxxxxxxxxxx, nº xxxx, bairro xxxxxxxxxxxx, no município xxxxxxxxxxxx/XX, CEP: xxxxxxxxxxxx**, com acompanhamento de um representante do **CONTRATANTE**.

6.1.2. Durante a execução, os locais de prestação de serviços poderão sofrer modificações, a critério do **CONTRATANTE**.

6.1.3. A prestação de serviços deverá ser iniciada, no menor prazo possível, não ultrapassado o limite de **10 (dez) dias úteis, para os veículos sem adaptação (itens xx) e 30 (trinta) dias úteis para os veículos adaptados (itens xx)**, contados da retirada da(s) respectivas Ordem(ns) de Serviço.

6.1.4. A execução dos serviços poderá ser parcelada, conforme orientado na solicitação do **CONTRATANTE**.

6.1.5. Devidamente justificado e antes de finalizado o prazo de entrega, a **CONTRATADA** poderá solicitar prorrogação da entrega, ficando a cargo da área demandante aceitar a solicitação, desde que não haja prejuízo na execução das atividades do **CONTRATANTE**.

6.1.6. O objeto licitado pela **CONTRATADA** será submetido à análise do **CONTRATANTE**, que deverá, dentre outros critérios, averiguar o seguinte:

- a) A fiel observância das especificações constantes deste Contrato, do Edital e do Termo de Referência;
- b) A perfeita identidade com o objeto encaminhado pelo **CONTRATANTE**.

6.1.7. A execução dos serviços deverá ocorrer nos locais designados para a execução, ficando a cargo da **CONTRATADA** providenciar o transporte e a mão-de-obra necessária para tanto, a suas expensas.

6.1.7.1. A **CONTRATADA** somente poderá entregar prestar os serviços nos horários e locais estabelecidos pelo **CONTRATANTE**. Também deverá respeitar todas as condições impostas pela legislação para a comercialização, além das exigências e padrões definidos na Ata de Registro de Preços.

6.1.8. Os serviços serão recebidos desde que atendam as especificações, quantidade, marca, modelo, preço e prazo.

6.1.8.1. É vedada, tanto a entrega por parte da **CONTRATADA**, quanto o recebimento do mesmo pelo **CONTRATANTE** com marca diferente da aprovada e devidamente publicada no Diário Oficial do Estado de Minas Gerais.

6.1.9. A **CONTRATANTE** não aceitará ou receberá qualquer serviço com defeitos ou imperfeições, em desacordo com as especificações e condições constantes da Ata de Registro de Preços e previstas no **Processo Licitatório nº 008/2022** ou em desconformidade com as normas legais ou técnicas pertinentes ao objeto.

6.1.10. O recebimento do(s) serviço(s) no local designado será feito por servidor ou comissão constituída para este fim e obedecerá ao seguinte trâmite:

6.1.10.1. A **CONTRATADA** dirigir-se-á ao local da entrega munida da Nota Fiscal e da Ordem de Serviço.

6.1.10.2. A comissão/servidor, de posse dos documentos apresentados pela **CONTRATADA**, receberá o(s) serviço(s) provisoriamente por 05 (cinco) dias úteis, para verificação de especificação, quantidade, preços, prazos e outros pertinentes.

6.1.10.3. A aceitação definitiva dar-se-á em 06 (seis) dias úteis, a contar da data de recebimento, mediante recibo aposto na nota fiscal respectiva.

6.1.10.4. Encontrando irregularidade, a comissão/servidor providenciará a notificação da **CONTRATADA**, que terá o prazo máximo de 05 (cinco) dias úteis, a contar do recebimento da notificação para sanar as irregularidades.

6.1.10.5. Aprovando, receberá o(s) serviço(s) definitivamente mediante recibo aposto na Nota Fiscal respectiva.

6.1.10.6. Em caso de irregularidade não sanada pela **CONTRATADA**, a comissão/servidor reduzirá a termo os fatos ocorridos e encaminhará ao órgão competente para providências de penalização.

6.1.11. Aplicam-se aos produtos e serviços todas as normas e exigências do Código de Defesa do Consumidor.

CLÁUSULA SÉTIMA – DAS OBRIGAÇÕES DAS PARTES

7.1. Constituem obrigações da CONTRATADA/detentora do Registro de Preço:

- a) Dar ciência, imediatamente e por escrito, do recebimento das Ordem(ns) de Serviço enviados pelo Órgão Gerenciador ou **CONTRATANTE**.
- b) Atender, no prazo máximo de 03 (três) dias úteis, as convocações para retirada da(s) Ordem(ns) de Serviço.
- c) Atender a todos os pedidos de serviço, não se admitindo procrastinação em função de pedido de revisão de preço ou substituição de marca.
- d) Praticar, sempre, o(s) preço(s) e as marca(s) vigente(s) publicado(s) no Diário Oficial do Estado de Minas Gerais pelo Órgão Gerenciador.
- e) Executar os serviços de acordo com as especificações exigidas no Instrumento Convocatório e na Proposta;
- f) Executar os serviços no prazo, local e condições estabelecidos, cumprindo, fielmente, todas as disposições constantes no Edital e na Ata de Registro de Preços.
- g) Responsabilizar-se pelo transporte do(s) serviço(s) de seu estabelecimento até o local determinado.
- h) Garantir a boa qualidade dos serviços prestados, respondendo por qualquer deterioração, substituindo-os sempre que for o caso.

h.1) A **CONTRATADA** deverá garantir a qualidade dos serviços prestados mesmo após o vencimento da Ata de Registro de Preços.

i) Substituir, após solicitação do Órgão Gerenciador, ou propor a substituição da(s) marca(s) do(s) serviço(s) registrado(s), mantendo no mínimo os padrões fixados no edital e na Ata de Registro de Preços, sempre que for comprovado que a qualidade da marca atual não atende mais às especificações exigidas ou se encontra fora da legislação aplicável.

j) Providenciar a imediata correção das irregularidades apontadas quanto à execução do serviço, nos termos do edital, da Ata de Registro de Preços, dos instrumentos deles decorrentes e da legislação aplicável.

k) Manter, durante toda a vigência da Ata de Registro de Preços e deste Contrato, as mesmas condições de habilitação, especialmente as de regularidade fiscal e trabalhista exigidas na fase licitatória e/ou assinatura da Ata de Registro de Preços, inclusive as relativas ao INSS e ao FGTS, renovando as certidões sempre que vencidas e apresentando-as ao setor competente do Órgão Gerenciador e ao **CONTRATANTE**, quando solicitadas.

l) Comunicar ao Órgão Gerenciador e ao **CONTRATANTE** toda e qualquer alteração de dados cadastrais para atualização.

m) Apresentar, sempre que solicitado pelo Órgão Gerenciador ou **CONTRATANTE**, comprovação de cumprimento das obrigações tributárias e sociais, bem como outras legalmente exigidas.

n) Responsabilizar-se pelos salários, encargos sociais, previdenciários, securitários, tributários e quaisquer outros que incidam ou venham a incidir sobre seu pessoal necessário à execução do serviço.

o) Arcar com todas as despesas pertinentes ao serviço contratado, tais como condições operacionais, mecânicas e elétricas, funilaria, pintura e pneus, serviços de regulagens e reparos necessários e substituindo as peças que, por defeito ou desgaste normal, prejudiquem o bom desempenho, adaptações, autorizações, certificações, manutenções, seguros, licenciamento, grafismo, deslocamento, tributos, encargos, custos financeiros e demais ônus que porventura possam incidir sobre a contratação.

p) Responder, integralmente, pelos danos causados ao Órgão Gerenciador, ao **CONTRATANTE** ou a terceiros, por sua culpa ou dolo, decorrentes da contratação, não reduzindo ou excluindo a responsabilidade o mero fato de a execução ser fiscalizada ou acompanhada por parte do Órgão Gerenciador e Órgãos Participantes.

q) Não utilizar em seu quadro de funcionários menores de 18 (dezoito) anos em trabalho noturno, perigoso ou insalubre, nem menores de 16 (dezesseis) anos em qualquer trabalho, salvo na condição de aprendiz, a partir de 14 (quatorze) anos, nos termos do art. 7º, XXXIII, da Constituição Federal.

r) Executar os serviços nos prazos e condições previstas no **Processo Licitatório nº 008/2022** e no Anexo I deste Contrato.

- s) Responsabilizar-se integralmente pela execução do objeto apresentado no **Processo Licitatório nº 008/2022** e no Anexo I deste Contrato, durante toda vigência da Ata de Registro de Preços e também durante a vigência dos contratos dela decorrentes, em conformidade com as disposições do Edital, inclusive seus anexos e termos da proposta de preços, nos termos da legislação vigente, ou quaisquer outros que vierem a substituí-los, alterá-los ou complementá-lo;
- t) Reparar, corrigir, remover, reconstruir, substituir ou refazer, às suas expensas, no total ou em parte, os serviços nos quais forem detectados defeitos, vícios ou incorreções resultantes da execução do serviço ou dos materiais empregados, no prazo de 05 (cinco) dias úteis;
- t.1) O prazo poderá ser prorrogado uma vez, por igual período, a critério do **CONTRATANTE**.
- u) Observar, atender, respeitar, cumprir e fazer cumprir a legislação pátria vigente e as cláusulas do contrato e da ata de registro de preços, de modo a favorecer e a buscar a constante melhoria dos serviços e dos resultados obtidos, preservando o **CONTRATANTE** de qualquer demanda de reivindicação que seja de exclusiva responsabilidade da **CONTRATADA**.
- v) Participar imediatamente à fiscalização do **CONTRATANTE** a ocorrência de qualquer fato ou condição que possa atrasar ou impedir a conclusão dos serviços, no todo ou em parte, indicando as medidas para corrigir a situação.
- w) Deverá, ainda, ser disponibilizado um funcionário da **CONTRATADA**, para, juntamente com o fiscalizador do contrato, auxiliar o **CONTRATANTE** em quaisquer assuntos condizentes com o contrato.
- x) Respeitar e fazer respeitar, sob as penas legais, a legislação e posturas do **CONTRATANTE** sobre execução de serviços em locais públicos.

7.2. Constituem obrigações do Consórcio – Órgão Gerenciador

- a) Gerenciar a Ata de Registro de Preços, em especial o controle dos quantitativos e das autorizações para as respectivas contratações, as quais deverão indicar a **CONTRATADA**, as quantidades e os valores a serem praticados.
- b) Exercer as demais competências constantes do Decreto Municipal nº 16.538/2016 e no **Processo Licitatório nº 008/2022**.

7.3. Constituem obrigações da CONTRATANTE - Órgãos quando Participantes da Ata de Registro de Preços

- a) Solicitar, acompanhar e fiscalizar a execução do serviço, assim como se responsabilizar pelo pedido dentro dos quantitativos fixados.

- b) Zelar pelo cumprimento dos atos relativos às obrigações que assumir contratualmente, bem como pela aplicação de eventuais penalidades decorrentes do descumprimento do contrato em que figure como parte.
- c) Encaminhar ao Órgão Gerenciador cópia dos documentos emitidos, eventuais anulações e relatório de desempenho da **CONTRATADA** no prazo de 5 (cinco) dias úteis da ocorrência.
- d) Executar os atos relativos à cobrança do cumprimento pela **CONTRATADA** das obrigações contratualmente assumidas e a aplicação, observada a ampla defesa e o contraditório, de eventuais penalidades decorrentes do descumprimento de cláusulas contratuais em relação às suas próprias contratações.
- e) Acompanhar os preços e marcas registrados no Diário Oficial do Estado de Minas Gerais, para verificação de possíveis alterações.
- f) Pagar no vencimento a fatura correspondente ao serviço efetivamente prestado.
- g) Fiscalizar a manutenção das condições de habilitação e qualificações da **CONTRATADA**, exigidas no edital, durante toda a execução do contrato, em cumprimento ao disposto no Inciso XIII do artigo 55 da Lei 8.666/93.

CLÁUSULA OITAVA - DO PREÇO E DA FORMA DE PAGAMENTO

8.1. O valor global da contratação é de **R\$ x.xxx,xx (xxxxxxxxxxxxxxxxxxxxxxxxxxxxxx)** considerando os preços unitários abaixo:

Registro de Preços para Locação de Veículos						
Item	Descrição	Fabricante/ Marca/ Modelo/ Ano de Fabricação/ Quilometragem/ Garantia	Quantidade	Valor unitário mensal	Valor total mensal	Valor total anual
1 UNIDADES	R\$	R\$	R\$
2 UNIDADES	R\$	R\$	R\$
Valor Global do Contrato:						R\$

8.1.1. No valor acima estão incluídas todas as despesas ordinárias diretas e indiretas decorrentes da execução contratual, tais como condições operacionais, mecânicas e elétricas, funilaria, pintura e pneus, serviços de regulagens e reparos necessários e substituindo as peças que, por defeito ou desgaste normal, prejudiquem o bom desempenho, adaptações, autorizações, certificações, manutenções, seguros, licenciamento, grafismo, deslocamento, tributos, encargos, custos financeiros e demais ônus que porventura possam incidir sobre a contratação.

8.2. O pagamento decorrente do serviço contratado será efetuado pelo **CONTRATANTE** em moeda corrente nacional, pelo serviço efetivamente realizado, em até 30 (trinta) dias corridos contados da aceitação definitiva da Nota Fiscal, ou documento equivalente, devidamente

atestada pelo servidor do **Órgão recebedor/CONTRATANTE** responsável pela fiscalização, através de ordem bancária, para crédito em banco, agência e conta corrente indicados pela **CONTRATADA**.

8.2.1. No campo para descrição na Nota Fiscal/Fatura deverá ser informado o número do processo, modalidade/número, item(ns), número da Nota de Empenho, tributos e informações bancárias para fins de pagamento, como os dados bancários para depósito, fazendo constar o Banco, número da agência e conta corrente ou poupança, caso a **CONTRATADA** opte por esta forma de pagamento.

8.2.2. Em caso de pagamento via boleto, este deverá ser enviado juntamente com a Nota Fiscal/Fatura.

8.2.3. Os documentos fiscais deverão, obrigatoriamente, discriminar o serviço adquirido, indicando marca, ano, fabricante, modelo e procedência.

8.3. A Nota Fiscal ou Fatura deverá ser obrigatoriamente acompanhada da comprovação da regularidade fiscal, mediante consulta aos sítios eletrônicos oficiais ou à documentação mencionada no art. 29 da Lei nº 8.666, de 1993.

8.4. Havendo erro na apresentação da Nota Fiscal ou dos documentos pertinentes à contratação, ou, ainda, circunstância que impeça a liquidação da despesa, como, por exemplo, obrigação financeira pendente, decorrente de penalidade imposta ou inadimplência, o prazo para pagamento será interrompido até que a **CONTRATADA** providencie as medidas saneadoras. Nesta hipótese, o prazo para pagamento iniciar-se-á após a comprovação da regularização da situação, não acarretando qualquer ônus para a **CONTRATANTE**.

8.4.1. Constatando-se a situação de irregularidade da **CONTRATADA**, será providenciada sua notificação, por escrito, para que, no prazo de 5 (cinco) dias úteis, regularize sua situação ou, no mesmo prazo, apresente sua defesa. O prazo poderá ser prorrogado uma vez, por igual período, a critério da **CONTRATANTE**.

8.4.2. Não havendo regularização ou sendo a defesa considerada improcedente, a **CONTRATANTE** deverá comunicar aos órgãos responsáveis pela fiscalização da regularidade fiscal quanto à inadimplência da **CONTRATADA**, bem como quanto à existência de pagamento a ser efetuado, para que sejam acionados os meios pertinentes e necessários para garantir o recebimento de seus créditos.

8.5. Persistindo a irregularidade, a **CONTRATANTE** deverá adotar as medidas necessárias à rescisão contratual nos autos do processo administrativo correspondente, assegurada à **CONTRATADA** a ampla defesa.

8.6. Havendo a efetiva execução do objeto, os pagamentos serão realizados normalmente, até que se decida pela rescisão do contrato, caso a **CONTRATADA** não regularize sua situação junto ao Fisco.

8.7. Será rescindido o contrato em execução com a **CONTRATADA** irregular junto ao Fisco, salvo por motivo de economicidade, segurança nacional ou outro de interesse público de alta relevância, devidamente justificado, em qualquer caso, pela máxima autoridade da **CONTRATANTE**.

8.8. Considera-se pagamento em atraso, o pagamento efetuado 31 (trinta e um) dias após a aceitação definitiva da Nota Fiscal, salvo eventuais suspensões em razão da hipótese prevista no item 8.4.

8.9. No caso de atraso de pagamento, desde que a **CONTRATADA** não tenha concorrido de alguma forma para tanto, serão devidos pela **CONTRATANTE** à **CONTRATADA**, encargos moratórios na base de juros de 1% a.m, capitalizados diariamente em regime de juros simples, acrescidos de multa de 1 % da fatura em atraso.

8.10. Para fins de atualização financeira será utilizada a tabela do IPCA-E dos valores a serem pagos, desde o dia da entrega das Notas Fiscais de cada parcela até a data do efetivo pagamento.

8.10.1. O valor atualizado será calculado pela fórmula: $V = I/30 \times N \times VP$, onde: V = Valor devido; N = Números de dias entre a data prevista para o pagamento e a do efetivo pagamento; I = IPCA-E e VP = Valor da prestação em atraso.

CLÁUSULA NONA – DA DOTAÇÃO ORÇAMENTÁRIA

9.1. As despesas decorrentes desta contratação correrão à conta da(s) seguinte(s) dotação(s) orçamentária(s):

XX

Parágrafo Único. O **CONTRATANTE** incluirá em suas propostas orçamentárias para os exercícios subsequentes, a previsão dos créditos necessários para o pagamento desta despesa.

CLÁUSULA DÉCIMA – DO PRAZO DE VIGÊNCIA

10.1. O prazo de vigência contratual é de 12 (doze) meses, iniciando-se a partir da data de sua assinatura, nos termos do art. 57 da Lei nº 8.666/93, prorrogáveis até o limite de 60 (sessenta) meses.

CLÁUSULA DÉCIMA PRIMEIRA – DA RESCISÃO CONTRATUAL

11.1. O presente Contrato poderá ser rescindido:

- a. Por ato unilateral e escrito do **CONTRATANTE**, nos casos enumerados nos incisos I a XII, XVII e XVIII do artigo 78 da Lei nº 8.666/93, e com as consequências indicadas no art. 80 da mesma Lei, sem prejuízo da aplicação das sanções previstas no Termo de Referência, e reproduzidas no presente contrato;
- b. Por acordo entre as partes e observado as demais cláusulas sobre vigência e rescisão antecipada, reduzido a termo, desde que haja conveniência para a Administração, nos termos do art. 79, inciso II, Da Lei nº 8.666/93;
- c. Na forma, pelos motivos e em observância às demais previsões contidas nos artigos 77 a 80 da Lei nº 8.666/93.

§1º - Os casos de rescisão contratual deverão ser formalmente motivados, assegurada a observância dos princípios do contraditório e da ampla defesa.

§2º - O termo de rescisão será precedido de Relatório indicativo dos seguintes aspectos, conforme o caso:

- I. Balanço dos eventos contratuais já cumpridos ou parcialmente cumpridos;
- II. Relação dos pagamentos já efetuados e ainda devidos;
- III. Indenizações e multas.

§3º - Ocorrendo a rescisão deste Contrato e não sendo devida nenhuma indenização, reparação ou restituição por parte da **CONTRATADA**, o **CONTRATANTE** responderá pelo preço do serviço contratado, devido em face dos serviços efetivamente executados pela **CONTRATADA**, até a data da rescisão.

CLÁUSULA DÉCIMA SEGUNDA - DA FRAUDE E CORRUPÇÃO

12.1. Haja vista tratar-se de contrato administrativo decorrente de processo licitatório, no âmbito do Estado de Minas Gerais, serão observadas as determinações que se seguem.

12.2. O **CONTRATANTE** exige que a **CONTRATADA**, observe o mais alto padrão de ética durante a licitação e execução dos contratos. Em consequência desta política, define, com os propósitos dessa disposição, os seguintes termos:

12.2.1. “prática corrupta” significa a oferta, a doação, o recebimento ou a solicitação de qualquer coisa de valor para influenciar a ação de um agente público no processo de licitação ou execução do contrato;

12.2.2. “prática fraudulenta” significa a deturpação dos fatos a fim de influenciar um processo de licitação ou a execução de um contrato em detrimento do **CONTRATANTE**;

12.2.3. “prática conspiratória” significa um esquema ou arranjo entre os concorrentes (antes ou após a apresentação da proposta) com ou sem conhecimento do **CONTRATANTE**, destinado a estabelecer os preços das propostas a níveis artificiais não competitivos e privar o **CONTRATANTE** dos benefícios da competição livre e aberta;

12.2.4. “prática coercitiva” significa prejudicar ou ameaçar prejudicar, diretamente ou indiretamente, pessoas ou suas propriedades a fim de influenciar a participação delas no processo de licitação ou afetar a execução de um contrato;

12.2.5. “prática obstrutiva” significa destruir, falsificar, alterar ou esconder intencionalmente provas materiais para investigação ou oferecer informações falsas aos investigadores com o objetivo de impedir uma investigação do **CONTRATANTE** ou outro órgão de Controle sobre alegações de corrupção, fraude, coerção ou conspiração; significa ainda ameaçar, assediar ou intimidar qualquer parte envolvida com vistas a impedir a liberação de informações ou conhecimentos que sejam relevantes para a investigação; **ou** agir intencionalmente com o objetivo de impedir o exercício do direito do **CONTRATANTE** ou outro órgão de Controle de investigar e auditar.

12.3. O **CONTRATANTE** rejeitará a proposta e aplicará as sanções previstas na legislação vigente se julgar que a **CONTRATADA**, diretamente ou por um agente, envolveu-se em práticas corruptas, fraudulentas, conspiratórias ou coercitivas durante o procedimento licitatório.

CLÁUSULA DÉCIMA TERCEIRA – ANTINEPOTISMO

13.1. É vedada a utilização, na execução do serviço, de empregado que seja familiar de agente público ocupante de cargo em comissão ou função de confiança no órgão **CONTRATANTE**.

CLÁUSULA DÉCIMA QUARTA – DAS SANÇÕES

14.1. A **CONTRATADA** deverá atender às convocações para retirada da(s) Ordem(ns) de Serviço, no prazo máximo até 03 (três) dias úteis, contados da respectiva convocação.

14.1.1. Em caso de recusa em aceitar e/ou retirar a(s) respectiva(s) Ordem(ns) de Serviço, será devido pelo infrator multa indenizatória de 10% (dez por cento) sobre o valor total do instrumento recusado.

14.2. A **CONTRATADA** deverá, reparar, remover, refazer ou substituir, às suas expensas, no todo ou em parte, incorreções resultantes da execução do objeto, no prazo máximo de 05 (cinco) dias úteis da convocação/notificação.

14.2.1. Caso haja algum fato fundamentado que atrase tal exigência, a **CONTRATADA** deverá solicitar e justificar ao fiscalizador do contrato a prorrogação do prazo estipulado, podendo esta solicitação ser aceita ou não.

14.2.2. Não será devido pagamento pelo período de paralisação da prestação dos serviços contratada por culpa da **CONTRATADA**.

14.2.2.1. O pagamento devido, neste caso, será proporcional aos serviços efetivamente prestados.

14.2.2.2. O prazo para pagamento será interrompido até que a **CONTRATADA** providencie as medidas saneadoras. Nesta hipótese, o prazo para pagamento iniciará-se após a comprovação da regularização da situação, não acarretando qualquer ônus para a **CONTRATANTE**.

14.3. Não sendo realizadas as correções no prazo máximo de 05 (cinco) dias úteis previsto no item 14.2 e/ou no prazo convencionado com o **CONTRATANTE** previsto no item 14.2.1, inicia-se o período considerado como atraso injustificado por parte da **CONTRATADA**, **sujeitando a multa prevista abaixo**.

14.3.1. Com fundamento no artigo 86 da Lei nº 8.666/93, sem prejuízo da rescisão contratual e demais penalidades cabíveis, por **atraso injustificado** na execução do contrato, a **CONTRATADA** estará sujeita à **multa moratória** de 0,33% (trinta e três centésimos por cento) por dia de atraso até o limite de 9,9%, correspondente a até 30 (trinta) dias de atraso, calculado sobre o valor correspondente à parte inadimplente - valor mensal -, excluída, quando for o caso, a parcela correspondente aos impostos destacados no documento fiscal;

14.3.2. Somente se configurará atraso injustificado na execução do contrato, quando as incorreções foram sanáveis e a **CONTRATADA** deixar de cumprir os prazos e obrigações contratuais que não gerem inexecução total ou parcial do contrato, e que cuja contratação ainda traga vantagens à administração pública (**CONTRATANTE**);

14.4. Transcorrido mais de 05 (cinco) dias úteis após o término do prazo máximo previsto no item 14.2 ou do prazo convencionado previsto no item 14.2.1, estará configurada inexecução parcial do contrato.

14.4.1 Configurar-se-á a **inexecução parcial** do contrato, os descumprimentos contratuais que não configurarem inexecução total ou atraso injustificado.

14.5. Configurar-se-á a **inexecução total** do contrato, quando a **CONTRATADA**:

- a. Deixar de iniciar, sem causa justificada, a execução do serviço após **10 (dez) dias úteis para os veículos sem adaptação (itens xx), e após 30 (trinta) dias úteis para os veículos adaptados (itens xx)**, contados da data estipulada para início da execução contratual;
- b. Executar o objeto contratual em desacordo com as especificações, condições e qualidade contratadas e/ou com vício, irregularidade ou defeito oculto que o tornem impróprio para o fim a que se destina;
- c. Incurrer em inexecução parcial por prazo superior a 05 (cinco) dias úteis, devendo o instrumento respectivo ser rescindido, salvo razões de interesse público devidamente explicitadas no ato da autoridade competente pela contratação.

14.6. Nos termos do art. 87, da Lei nº 8.666, de 1993, pela **inexecução parcial ou total do contrato**, a **CONTRATADA** estará sujeita às seguintes penalidades, sem prejuízo da rescisão contratual:

14.6.1. Advertência por escrito.

14.6.2. Multas, conforme os seguintes valores:

- a. **Na hipótese de inexecução parcial do contrato**, a **CONTRATADA** estará sujeita à aplicação de **multa compensatória** correspondente ao valor de 10% (dez por cento) do valor do contrato, sem prejuízo de rescisão contratual em caso de reincidência.
- b. **Na hipótese de inexecução total do objeto**, a **CONTRATADA** estará sujeita à aplicação de **multa compensatória** correspondente ao valor de 20% (vinte por cento) do valor do contrato e rescisão contratual.

14.6.2.1. Na hipótese de conduta continuada, a sanção pecuniária maior absorve a menor.

14.6.2.2. As multas previstas nas alíneas “a” e “b” deste item não poderão exceder a soma dos valores mensais a receber até o termo final do contrato.

14.6.3. Suspensão temporária de participação em licitação e impedimento de contratar com a Administração do **CONTRATANTE** por prazo não superior a dois anos;

14.6.4. Declaração de inidoneidade para licitar ou contratar com a Administração Pública enquanto perdurarem os motivos determinantes da punição ou até que seja promovida a reabilitação perante a própria autoridade que aplicou a penalidade, que será concedida sempre que a **CONTRATADA** ressarcir a Administração pelos prejuízos resultantes e após decorrido o prazo da sanção aplicada;

14.7. Os valores das multas poderão ser descontados das faturas devidas à **CONTRATADA**.

14.7.1. Se o valor a ser pago à **CONTRATADA** não for suficiente para cobrir o valor da multa, fica a **CONTRATADA** obrigada a recolher a importância devida no prazo de 15 (quinze) dias corridos, contados da comunicação oficial.

14.7.2. Esgotados os meios administrativos para cobrança do valor devido pela **CONTRATADA** ao **CONTRATANTE**, o débito será encaminhado para inscrição em dívida ativa.

14.8. Na aplicação de todas as penalidades, deverão ser observados e garantidos à **CONTRATADA** os princípios do contraditório e da ampla defesa, dispostos no art. 5º, inciso LV da Constituição da República de 1988.

14.9. Os prazos para defesa em razão da abertura do processo administrativo punitivo e para o recurso contra a efetiva aplicação das penalidades serão de 5 (cinco) dias úteis contados da data do recebimento da respectiva notificação.

14.10. As penalidades são independentes entre si, podendo ser aplicadas em conjunto ou separadamente, após a análise do caso concreto e não exime a **CONTRATADA** da plena execução do objeto contratado.

14.11. Poderá, ainda, ser objeto de apuração e processo administrativo a prática considerada abusiva, inclusive aquela caracterizada por proposta com preço manifestamente majorado ou inexecutável.

14.12. A autoridade competente, na aplicação das sanções, levará em consideração a gravidade da conduta do infrator, o caráter educativo da pena, bem como o dano causado à Administração, observado o princípio da proporcionalidade.

CLÁUSULA DÉCIMA QUINTA – DAS ALTERAÇÕES

15.1. O presente contrato poderá ser alterado nos casos previstos pelo art. 65 de Lei n.º 8.666/93, mediante termo aditivo, desde que devidamente motivado e autorizado pela autoridade competente.

15.2. A **CONTRATADA** é obrigada a aceitar, nas mesmas condições contratuais, os acréscimos ou supressões que se fizerem necessários, até o limite de 25% (vinte e cinco por cento) do valor inicial atualizado do contrato.

15.3. As supressões resultantes de acordo celebrado entre as partes contratantes poderão exceder o limite de 25% (vinte e cinco por cento) do valor inicial atualizado do contrato.

15.4. O contrato, se necessário, será reajustado mediante iniciativa da **CONTRATADA**, desde que observados o interregno mínimo de 1 (um) ano a contar da data limite para apresentação da proposta ou do último reajuste, tendo como base na variação do Índice Nacional de Preços ao Consumidor Amplo do Instituto Brasileiro de Geografia e Estatística (IPCA/IBGE).

15.4.1. Os efeitos financeiros do reajuste serão devidos a partir da solicitação da **CONTRATADA**.

15.4.2. O pedido de reajuste deverá ser formalizado pela **CONTRATADA** antes da celebração do termo aditivo respectivo e constará do termo aditivo.

15.5. O contrato poderá ser prorrogado por iguais e sucessivos períodos, limitado a 60 (sessenta) meses.

15.5.1. Para sua prorrogação, caso seja necessária, serão observados os seguintes requisitos:

- a. O serviço tenha sido prestado regularmente;
- b. Seja juntada justificativa e motivo, por escrito, de que a Administração mantém interesse na realização do serviço;
- c. Seja comprovado que o valor do contrato permanece economicamente vantajoso para a Administração;
- d. Seja comprovado que a **CONTRATADA** mantém as condições iniciais de habilitação;
- e. Haja manifestação expressa da **CONTRATADA** informando o interesse na prorrogação.

CLÁUSULA DÉCIMA SEXTA – DOS CASOS OMISSOS

16.1. Os casos omissos serão decididos pela **CONTRATANTE**, segundo as disposições contidas na Lei nº 8.666, de 1993, na Lei nº 10.520, de 2002, Decreto Municipal 16.538, de 2016 e demais normas federais de licitações e contratos administrativos e, subsidiariamente, segundo as disposições contidas na Lei nº 8.078, de 1990 - Código de Defesa do Consumidor - e normas e princípios gerais dos contratos.

CLÁUSULA DÉCIMA SÉTIMA – DA VINCULAÇÃO CONTRATUAL

17.1. Este Contrato está vinculado de forma total e plena ao **Processo Licitatório nº 008/2022**, na modalidade **Pregão Eletrônico nº 001/2022 - Registro de Preços nº 001/2022** exigindo-se, para a sua execução, rigorosa obediência ao instrumento convocatório e seus anexos.

CLÁUSULA DÉCIMA OITAVA – DA PUBLICAÇÃO

18.1. O **CONTRATANTE** deverá publicar o extrato do presente Contrato no Diário Oficial do Estado de Minas Gerais, como condição para sua eficácia.

CLÁUSULA NONA – DO FORO



19.1. Fica eleito o foro da Comarca de Belo Horizonte, Estado de Minas Gerais, para dirimir eventuais conflitos de interesses decorrentes da presente Minuta de Contrato, valendo esta cláusula como renúncia expressa a qualquer outro foro, por mais privilegiado que seja ou venha a ser.

E, por estarem de inteiro e comum acordo, as partes assinam o presente Contrato em 02 (duas) vias de igual teor e forma, juntamente com 02 (duas) testemunhas.

Belo Horizonte, ____ de _____ de _____.

Representante Legal
CONTRATANTE

Representante Legal
CONTRATADA

TESTEMUNHAS:

NOME:

CPF:

NOME:

CPF:

ANEXO I – DESCRITIVO TÉCNICO DO ITEM

(...)

(INCLUIR ANEXO I DO EDITAL¹²)

¹ Não replicado, por medida de economicidade.

² O Anexo I será adaptado para manter apenas os itens que compõe o respectivo instrumento.



ANEXO X – TERMO DE REFERÊNCIA

**PROCESSO LICITATÓRIO Nº 008/2022
PREGÃO ELETRÔNICO Nº 001/2022
REGISTRO DE PREÇOS Nº 001/2022**

TERMO DE REFERÊNCIA

Registro de Preços – Prestação de serviços de locação de veículos diversos

1. UNIDADE REQUISITANTE:

1.1. Gerência de Patrimônio e Transportes

2. RESPONSÁVEL PELA EMISSÃO:

2.1. Guilherme de Carvalho Silva – Gerente de Patrimônio e Transportes

3. OBJETO:

3.1. Constitui objeto da presente licitação o Registro de Preço para futura e eventual contratação de empresa especializada para prestação de serviços de **locação de veículos diversos**, sem motorista, em caráter permanente, em regime mensalista, com quilometragem livre, conforme condições, quantidades e especificações estabelecidas neste Termo de Referência:

ITEM	ESPECIFICAÇÃO	QTDE TOTAL
1	Veículo de passeio tipo Sedan , ano de fabricação não inferior a 2020, ar condicionado, vidros elétricos em todas as portas, trava elétrica em todas as portas, insulfilm, direção hidráulica ou elétrica, kit multimídia com tela para GPS, bicomcombustível, motorização de no mínimo 1.550 cilindradas com 98 CV de potência, capacidade para 05 (cinco) pessoas, 04 (quatro) portas e equipamentos de uso obrigatório.	8
2	Veículo de passeio tipo hatch , ano de fabricação não inferior a 2020, ar condicionado, vidros elétricos em todas as portas, trava elétrica em todas as portas, insulfilm, direção hidráulica ou elétrica, kit multimídia com tela para GPS, bicomcombustível, motorização de no mínimo 990 cilindradas com 75 CV de potência, capacidade para 05 (cinco) pessoas, 04 (quatro) portas e equipamentos de uso obrigatório.	52
3	Veículo tipo motocicleta , arrefecido a ar, com radiador de óleo, ano de fabricação não inferior a 2019, gasolina ou bicomcombustível, motorização de no mínimo 291 cilindradas com 24 CV de potência, partida elétrica, freio à disco dianteiro e traseiro, transmissão com no mínimo 05 (velocidades).	5
4	Veículo utilitário tipo SUV , zero quilômetro; ano e modelo não inferior à data da contratação; capacidade para 5 ocupantes; porta-malas com, no mínimo, 390 litros de capacidade volumétrica; 4 portas; direção hidráulica e/ou elétrica; vidros elétricos portas dianteiras e traseiras; travas elétricas nas 4 portas e porta malas; alarme; central multimídia com espelhamento de smartphones via Apple Carplay e Android Auto; jogo de tapetes de borracha ou de material similar a carpete; cor predominante preta, motor de, no mínimo, 110 CV de potência, câmbio automático de 6 marchas, combustível diesel; ar condicionado de fábrica; todos itens obrigatórios, conforme legislação vigente; garantia mínima de 12 (doze) meses.	1

5	Veículo tipo Pick-up, cabine simples , ano de fabricação não inferior a 2019, capacidade cúbica do motor de 2.8 L com no mínimo 170 CV de potência, direção hidráulica ou elétrica, diesel, tração 4x4, ar condicionado, vidros elétricos, trava elétrica, capota marítima, engate removível, insuflador, estribo lateral e equipamentos de uso obrigatório.	12
6	Veículo tipo Pick-up, cabine dupla , ano de fabricação não inferior a 2020, capacidade cúbica do motor de 2.8 L com no mínimo 170 CV de potência, câmbio automático, direção hidráulica ou elétrica, diesel, tração 4x4, ar condicionado, vidros elétricos, trava elétrica, capota marítima, engate removível, insuflador, estribo lateral e equipamentos de uso obrigatório.	6
7	Veículo para transporte de passageiros tipo van , ano de fabricação não inferior a 2019, cor branca, diesel, capacidade para no mínimo 15 (quinze) pessoas, ar condicionado com duto central, direção hidráulica, teto alto, vidros elétricos, trava elétrica, retrovisores externos elétricos, air bag para o motorista, freios ABS, com tração traseira, motorização de no mínimo 2.100 cm ³ com 125 CV de potência e equipamentos de uso obrigatório.	20
8	Veículo tipo furgão , ano de fabricação não inferior a 2019, cor branca, diesel, com portas duplas traseiras e porta lateral corredeira de acesso ao compartimento de carga, teto alto, motorização de no mínimo 125 CV de potência, volume de carga de no mínimo 10m ³ , com tração traseira, ar condicionado e equipamentos de uso obrigatório.	1
9	Veículo tipo ambulância , ano de fabricação não inferior a 2020, cor branca, diesel, com portas duplas traseiras e porta lateral corredeira de acesso ao compartimento de carga, teto alto, motorização de no mínimo 125 CV de potência, volume de carga de no mínimo 10m ³ , ar condicionado, com tração traseira e equipamentos de uso obrigatório, com adaptações .	19
10	Veículo para transporte de passageiros tipo micro-ônibus, ano de fabricação não inferior a 2019, diesel, capacidade para no mínimo 25 (vinte e cinco) pessoas, ar condicionado, potência mínima de 150 cv, injeção eletrônica, freio com ABS, direção hidráulica, câmbio mínimo de 5 marchas a frente mais marcha ré, cinto de segurança para todos os passageiros e motorista, rádio AM/FM, CD, MP3 e USB, o veículo deverá atender todas as normas vigentes dos órgãos responsáveis DETRAN/DENATRAN/CONTRAN, veículo deve estar em conformidade com as normas vigentes com relação a emissão de poluentes.	2

3.2. O descritivo técnico completo dos itens encontra-se no **ANEXO I - DESCRITIVO TÉCNICO DOS ITENS**, parte integrante deste Termo de Referência.

4. JUSTIFICATIVA:

4.1. Justificativa da necessidade da contratação e do quantitativo:

Justifica-se a presente contratação em razão da demanda dos municípios consorciados pela viabilização dos serviços de transporte relacionados à promoção da saúde, dentre eles, aqueles atinentes à execução do Serviço Ambulatorial Médico de Urgência – SAMU, bem como aqueles a execução de demandas e a rotinas administrativas. Estas atividades exigem o deslocamento de colaboradores no exercício de suas atividades, bem como de materiais, documentos, pequenas cargas, entre outros, não havendo hoje frota própria para a manutenção plena destas atividades.

Fato é que, nos últimos anos, foi possível verificar que há maior vantagem econômica e operacional na locação de veículos do que na aquisição destes, isto porque os gastos com peças, manutenções corretivas e preventivas, seguros e demais insumos necessários ao uso dos veículos já estão inclusos e diluídos na locação, mas não na aquisição destes. Assim, ao realizar a aquisição, que já possui um alto custo, ainda é necessária a contratação de outros serviços para o pleno uso do veículo. Desse modo, considerando esses gastos no período de 5 (cinco) anos, limite de uma eventual prorrogação do contrato de prestação de serviços de natureza

contínua, conforme anexo, os preços obtidos se mostram melhores na contratação na modalidade locação.

Ressalta-se ainda que a não contratação comprometerá o atendimento de saúde dos municípios e, eventualmente, impossibilitará seu atendimento, impactando sobremaneira o direito à saúde dos munícipes e o cumprimento dos objetivos deste Consórcio, aumentando inclusive o risco de morte dos pacientes nos transportes de urgência/emergência e deixando desassistidos os cidadãos, bem como comprometerá o atendimento das atividades administrativas que dão suporte as áreas finalísticas de saúde dos municípios e, eventualmente, impossibilitará a sua execução, impactando o cumprimento das responsabilidades deste Consórcio e de seus municípios consorciados.

Ressalta-se que se trata de serviço de natureza continuada, sendo indispensável para manter o funcionamento das atividades finalísticas do ente administrativo, de modo que sua interrupção pode comprometer ou inviabilizar a prestação de um serviço público essencial e o cumprimento da sua missão institucional.

Em tempo, Justifica-se o aumento do quantitativo do item 9, veículo tipo ambulância com adaptações, devido a Ofício nº 111/2022 e ratificado pelo ofício nº 188/2022, encaminhado pelo município consorciado de Abaeté, solicitando as mesmas. Afim de atender ao ente consorciado, como uma das finalidades deste consórcio e sem qualquer prejuízo ao processo, foi adicionado o quantitativo de 04 (quatro) ambulâncias além das 15 (quinze) já existentes.

Por fim, em atendimento ao art. 15, §7º, inc. II da Lei 8666/93, informamos que o quantitativo foi apurado junto aos municípios consorciados, conforme manifestações juntadas a este processo, considerando o quantitativo atual de veículos e provável utilização, contratações anteriores, a necessidade de substituição dos veículos atualmente disponíveis, acréscimo de atividades e devolução de veículos cedidos temporariamente por outros órgãos/entidades.

1.1. Consolidação do consumo encaminhado pelos órgãos e entidades participantes:

ITEM	ESPECIFICAÇÃO	CIAS	OURO PRETO	ABAETÉ	MARIANA	PEDRO LEOPOLDO	RAPOSOS	QTDE TOTAL
1	Veículo de passeio tipo Sedan	5	2	0	0	1	0	8
2	Veículo de passeio tipo hatch	5	25	16	0	2	4	52
3	Veículo tipo motocicleta	0	5	0	0	0	0	5
4	Veículo utilitário tipo SUV	0	0	1	0	0	0	1
5	Veículo tipo Pick-up, cabine simples	0	3	6	0	1	2	12
6	Veículo tipo Pick-up, cabine dupla	3	1	1	0	1	0	6
7	Veículo para transporte de passageiros tipo van	0	20	0	0	0	0	20
8	Veículo tipo furgão	0	0	0	0	1	0	1

9	Veículo tipo ambulância com adaptações.	12	0	4	1	2	0	19
10	Microônibus	0	0	2	0	0	0	2

- 4.2.** Por se tratar de serviço de natureza comum, nos termos do parágrafo único do art. 1º da Lei nº 10.520/02, o certame licitatório será realizado por meio de Sistema de Registro de Preços, na modalidade Pregão, em sua forma eletrônica, do tipo menor preço por item, em conformidade com a lei mencionada.
- 4.3.** A opção de utilizar Sistema de Registro de Preços se justifica por ser conveniente a contratação para atendimento a mais de um ente federativo, no caso em tela, os municípios consorciados, sendo a melhor escolha para o atendimento do interesse público - hipótese presente no inciso III do art. 6º do Decreto Municipal de Belo Horizonte/MG nº 16.538, de 30 de dezembro de 2016, que regulamenta o Sistema de Registro de Preços e dá outras providências - visto o ganho em escala e o atendimento regionalizado, o que garante a execução dos serviços finalísticos e administrativos para além das fronteiras municipais, garantido pela eficiência da máquina pública e o melhor preço.
- 4.4.** Neste certame é constatada a viabilidade técnica e econômica de efetuar a divisão do objeto em vários itens, conforme reza o art. 23, §1º, da Lei nº 8.666/93, permitindo que um número maior de interessados participe da disputa, o que, em decorrência, aumenta a competitividade e viabiliza a obtenção de melhores propostas sem perda da economia de escala.
- 4.4.1.** Cada empresa poderá participar do certame em quantos itens lhe forem convenientes.

5. MODALIDADE:

- 5.1.** Pregão Eletrônico.

6. TIPO:

- 6.1.** Menor preço por item.

7. VALOR ESTIMADO DO SERVIÇO:

- 7.1.** Sabe-se que é imprescindível que o valor da contratação esteja de acordo com o valor praticado pelo mercado, a fim de manter o equilíbrio econômico-financeiro da Administração Pública. Dito isso, consta anexo aos autos planilha orçamentária e nota técnica com a metodologia da cotação.
- 7.2.** A pesquisa de mercado realizada pela Gerência de Compras apontou, nos termos das especificações e necessidades deste Consórcio e dos municípios consorciados de Ouro Preto, Abaeté, Mariana, Pedro Leopoldo e Raposos, o valor estimado de:

MUNICÍPIO PARTICIPE	VALOR ANUAL ESTIMADO
Valor estimado para o Consórcio Intermunicipal Aliança para Saúde	R\$ 2.922.298,63
Valor estimado para o Município de Ouro Preto	R\$ 4.100.212,60
Valor estimado para o Município de Abaeté	R\$ 2.807.012,26
Valor estimado para o Município de Mariana	R\$ 196.320,00
Valor estimado para o Município de Pedro Leopoldo	R\$ 686.240,27
Valor estimado para o Município de Raposos	R\$ 260.154,27
VALOR TOTAL ESTIMADO DO PROCESSO	R\$ 10.972.238,03

7.3. A dotação orçamentária e a declaração de disponibilidade orçamentária, serão consignadas quando da formalização da contratação pelo respectivo órgão participante ou gerenciador contratante.

8. CONDIÇÕES DE HABILITAÇÃO:

8.1. Habilitação Jurídica conforme art. 28 da Lei 8.666/93:

8.1.1. Cédula de Identidade, CNH ou outro documento equivalente do Sócio Administrador

8.1.2. Registro comercial, no caso de empresa individual;

8.1.3. Ato constitutivo, estatuto ou contrato social em vigor devidamente registrado, em se tratando de sociedades comerciais e, no caso de sociedades por ações, acompanhado de documentos de eleição de seus administradores;

8.1.3.1. O ato constitutivo, estatuto ou contrato social em vigor, deverá prever objeto social compatível ao(s) objeto(s) licitado(s).

8.1.3.2. Para todos os efeitos, considera-se como ato constitutivo, estatuto ou contrato social em vigor, o documento de constituição da empresa, acompanhado da(s) última(s) alteração(ões) referente(s) à natureza da atividade comercial e à administração da empresa, ou a última alteração consolidada.

8.1.4. Inscrição do ato constitutivo, no caso de sociedades civis, acompanhada de prova de diretoria em exercício;

8.1.5. Decreto de autorização, em se tratando de empresa ou sociedade estrangeira em funcionamento no País, e ato de registro ou autorização para funcionamento expedido pelo órgão competente, quando a atividade assim o exigir;

8.1.6. Além dos supramencionados documentos para a comprovação da regularidade jurídica da cooperativa deverão ser apresentados os seguintes documentos:

8.1.6.1. Ata de fundação;

- 8.1.6.2. Estatuto social com a ata da assembleia que o aprovou;
 - 8.1.6.3. Regimento dos fundos instituídos pelos cooperados, com a ata da assembleia;
 - 8.1.6.4. Editais de convocação das três últimas assembleias gerais extraordinárias;
 - 8.1.6.5. Três registros de presença dos cooperados que executarão o contrato em assembleias gerais ou nas reuniões seccionais; e
 - 8.1.6.6. Ata da sessão que os cooperados autorizaram a cooperativa a contratar o objeto da licitação;
 - 8.1.6.7. O registro previsto na Lei n. 5.764/71, art. 107;
- 8.2. Regularidade Fiscal e Trabalhista conforme art. 29 da Lei 8.666/93:**
- 8.2.1. Prova de inscrição no Cadastro Nacional de Pessoa Jurídica (CNPJ);
 - 8.2.2. Prova de inscrição no Cadastro de Contribuintes Estadual ou Municipal, se houver, relativo ao domicílio ou sede do licitante, pertinente ao seu ramo de atividade e compatível com o objeto contratual;
 - 8.2.3. Prova de regularidade para com as Fazendas Federal, Estadual/Distrital e Municipal do domicílio ou sede do interessado, ou outra equivalente, na forma da lei;
 - 8.2.3.1. No caso da comprovação de regularidade com a respectiva fazenda pública exigir a emissão de mais de uma certidão (ex. certidão mobiliário e imobiliária, etc.) o licitante deverá apresentar quantas forem necessárias para a completa demonstração de regularidade.
 - 8.2.3.2. Caso o licitante seja considerado isento dos tributos estaduais e/ou municipais relacionados ao objeto licitatório, deverá comprovar tal condição mediante declaração da Fazenda Pública Estadual e/ou Municipal do seu domicílio ou sede, ou outra equivalente, na forma da lei;
 - 8.2.4. Prova de regularidade relativa à Seguridade Social e ao Fundo de Garantia por Tempo de Serviço (FGTS), demonstrando situação regular no cumprimento dos encargos sociais instituídos por lei.
 - 8.2.5. Prova de inexistência de débitos inadimplidos perante a Justiça do Trabalho, mediante apresentação de certidão, nos termos do Título VII-A da Consolidação das Leis do Trabalho, aprovada pelo Decreto-Lei no 5.452, de 1o de maio de 1943.

8.2.6. Tratando-se de licitantes reunidos em cooperativa será, ainda, exigida a seguinte documentação complementar:

8.2.6.1. A declaração de regularidade de situação do contribuinte individual – DRSCI, para cada um dos cooperados indicados;

8.2.6.2. A comprovação do capital social proporcional ao número de cooperados necessários à prestação do serviço;

8.2.6.3. A comprovação de integração das respectivas quotas-partes por parte dos cooperados que executarão o contrato;

8.3. Qualificação Técnica conforme Artigo 30 da Lei 8.666/93:

8.3.1. Comprovação de aptidão para a prestação de serviços compatíveis com o objeto desta licitação, mediante a apresentação de atestado(s) fornecido(s) por pessoas jurídicas de direito público ou privado.

8.3.2. Em caso de cooperativa, a relação dos cooperados que atendem aos requisitos técnicos exigidos para a contratação e que executarão o contrato, com as respectivas atas de inscrição e a comprovação de que estão domiciliados na localidade da sede da cooperativa, respeitado o disposto nos arts. 4º, inciso XI, 21, inciso I e 42, §§2º a 6º da Lei n. 5.764 de 1971.

8.4. Qualificação Econômico-Financeira conforme art. 31 da Lei 8.666/93:

8.4.1. Certidão negativa de falência ou recuperação judicial ou extrajudicial, expedida pelo distribuidor da sede da pessoa jurídica, ou de execução patrimonial, expedida no domicílio da pessoa física, quando for o caso.

a) Na hipótese em que a Certidão for positiva para recuperação judicial ou extrajudicial, deve o licitante apresentar comprovante da homologação/deferimento, pelo juízo competente, do plano de recuperação em vigor.

8.4.2. Balanço Patrimonial e Demonstração Contábil do Resultado do Último Exercício Social já exigíveis e apresentados na forma da lei, que comprovem a boa situação financeira do licitante, vedada a sua substituição por balancetes ou balanços provisórios, podendo ser atualizados monetariamente, quando encerrados há mais de 3 (três) meses da data da apresentação da proposta, tomando como base a variação, ocorrida no período do IGP-DI da FGV, ou outro indicador que o venha substituir.

8.4.2.1. No caso de empresa constituída no exercício social vigente, admite-se a apresentação de balanço patrimonial e demonstrações contábeis referentes ao período de existência da sociedade;

8.4.2.2. Caso o licitante seja cooperativa, tais documentos deverão ser acompanhados da última auditoria contábil-financeira, conforme dispõe o artigo 112 da Lei nº 5.764, de 1971, ou de uma declaração,

sob as penas da lei, de que tal auditoria não foi exigida pelo órgão fiscalizador;

8.4.2.3. Se necessário à atualização monetária do Balanço Patrimonial, deverá ser apresentado, juntamente com os documentos em apreço, o memorial de cálculo correspondente, assinado pelo contador.

8.4.2.4. Serão considerados na “forma da lei” o Balanço Patrimonial (inclusive o de abertura) e demonstrações contábeis assim apresentados:

a) publicados em Diário Oficial; ou

b) publicados em jornal; ou

c) por cópia ou fotocópia registrada ou autenticada na junta comercial da Sede ou domicílio do licitante; ou

d) por cópia ou fotocópia do livro Diário, devidamente autenticado na junta Comercial da sede ou domicílio do licitante ou órgão equivalente, inclusive com os Termos de Abertura e de Encerramento.

8.4.2.5. O Balanço Patrimonial e as demonstrações contábeis apresentadas deverão conter assinatura do representante legal da empresa licitante e do seu contador ou, caso apresentadas por meio de publicação, permitir a identificação do veículo e a data de sua publicação. A indicação do nome do contador e do número do seu registro no Conselho Regional de Contabilidade – CRC – é indispensável.

8.4.2.6. A licitante deverá apresentar a análise contábil-financeira da empresa para a avaliação de sua situação financeira, apresentada em memorial de cálculo dos índices de Liquidez Geral (LG) e Liquidez Corrente (LC) e Endividamento Geral (EG) e assinada pelo contador responsável, com as seguintes fórmulas:

$$LG = \frac{\text{Ativo Circulante} + \text{Realizável a Longo Prazo}}{\text{Passivo Circulante} + \text{Exigível a Longo Prazo}}$$

cujo resultado deverá ser maior ou igual a 1,40

$$LC = \frac{\text{Ativo Circulante}}{\text{Passivo Circulante}}$$

cujo resultado deverá ser maior ou igual a 1,40

$$EG = \frac{\text{Capital de Terceiros}}{\text{Ativos Totais}}$$

cujo resultado deverá ser menor ou igual a 0,50

8.4.2.7. Será considerado habilitado o licitante que apresentar **concomitantemente** resultado igual ou maior que 1,40 para o índice

de Liquidez Geral (LG), resultado igual ou maior que 1,40 para o índice de Liquidez Corrente (LC) e resultado igual ou menor que 0,50 para o índice de Endividamento Geral (EG).

8.4.2.8. Caso o índice de Liquidez Geral (LG) e/ou o índice de Liquidez Corrente (LC), referidos nos subitens 8.4.2.6 e 8.4.2.7 deste Termo de Referência apresentem valor igual ou maior que 1,00 e menor que 1,40 como resultado, será aceito em substituição destes - e somente destes - a comprovação de que o licitante possui **PATRIMÔNIO LÍQUIDO de no mínimo 5% (cinco por cento)** do valor da proposta.

8.4.2.9. A demonstração dos índices econômico-financeiros deverá ser feita através de memória de cálculo, apresentado em papel timbrado e assinado pelo Contador da empresa, com o devido carimbo do Conselho Profissional.

8.5. Declarações:

8.5.1. Declaração expressa de que o licitante não emprega trabalhador menor nas situações previstas no inciso XXXIII do art. 7º da Constituição da República.

8.5.2. Declaração de inexistência de fato superveniente e impeditivo da habilitação, na forma do §2º do art. 32 da Lei nº 8.666/1993, firmada pelo representante legal da licitante.

9. CRITÉRIOS DE AVALIAÇÃO E ACEITABILIDADE DA PROPOSTA:

9.1. Critério de julgamento: menor preço por item.

9.1.1. A licitação será dividida em itens, conforme tabela constante no Anexo I deste Termo de Referência, facultando-se ao licitante a participação em quantos itens forem de seu interesse.

9.2. A proposta de preços deverá conter:

9.2.1. Especificação do serviço licitado, conforme este edital e anexos, **sendo obrigatório constar nome do fabricante, marca, modelo e ano de fabricação do produto ofertado;**

9.2.1.1. **Para o item 04 (SUV) deverá conter ainda a quilometragem e prazo de garantia**

9.2.2. O preço unitário e total – mensal e anual - por item;

9.2.2.1. Os valores unitários e os valores totais - mensais e anuais - deve(m) ser apresentado(s) em moeda nacional, em algarismo e por extenso com no máximo 02 (duas) casas decimais após a vírgula.

9.2.2.2. Quando a divisão do valor total pela quantidade licitada resultar em valor com mais de 2 (duas) casas decimais, o valor unitário deverá

ser adequado ao limite de duas casas decimais. O valor total obtido após a adequação deverá ser igual ou inferior ao valor arrematado;

9.2.3. Validade da proposta de 60 (sessenta) dias, contados da assinatura;

- 9.3.** As microempresas e empresas de pequeno porte deverão apresentar Declaração, emitida sob as penas da lei, constando que estão enquadradas como ME ou EPP na Junta Comercial e que atendem aos requisitos do art. 3º da Lei Complementar nº 123/2006, se Microempresa ou Empresa de pequeno porte ou Certidão Simplificada do seu enquadramento como Microempresa ou Empresa de Pequeno Porte junto à Junta Comercial do Estado.
- 9.4.** Os preços ofertados devem ter como referência os praticados no mercado para pagamento em até 30 (trinta) dias corridos, após o devido ateste, e devem cobrir todas as despesas inerentes ao objeto licitado, como condições operacionais, mecânicas e elétricas, funilaria, pintura e pneus, serviços de regulagens e reparos necessários e substituindo as peças que, por defeito ou desgaste normal, prejudiquem o bom desempenho, adaptações, autorizações, certificações, manutenções, seguros, licenciamento, grafismo, deslocamento, tributos, encargos, custos financeiros e demais ônus que porventura possam incidir sobre a contratação.
- 9.5.** Não serão aceitos valores unitários para os itens que sejam superiores aos valores médios estimados na pesquisa de mercado.
- 9.6.** As cooperativas deverão apresentar também, modelo de gestão operacional que contemple as diretrizes estabelecidas no art. 10, da Instrução Normativa nº 5/2017, do Ministério do Planejamento, Desenvolvimento e Gestão, o qual servirá como condição de aceitabilidade da proposta.

10. DA CONTRATAÇÃO E DO PRAZO DE ENTREGA DOS VEÍCULOS E INÍCIO DO SERVIÇO:

- 10.1.** A Ata de Registro de Preço terá validade e vigência por 12 meses, contados a partir da sua publicação do seu resumo ou da íntegra no Diário Oficial do Estado de Minas Gerais, vedada sua prorrogação.
- 10.2.** Verificada a necessidade da Administração, será celebrado contrato, decorrente da ata de registro de preços, cujo prazo de vigência será de 12 (doze) meses, iniciando-se a partir da data de sua assinatura, nos termos do art. 57 da Lei nº 8.666/93, prorrogáveis até o limite de 60 (sessenta) meses.
- 10.3.** O licitante deverá atender às convocações para assinatura da Ata de Registro de Preços, do(s) contrato(s) e para retirada da(s) Ordem(ns) de Serviço no prazo máximo de até 03 (três) dias úteis, contados da respectiva convocação, sob pena de incidência das sanções previstas no Edital.
- 10.4.** Celebrado o contrato, a prestação de serviços deverá ser iniciada e os veículos deverão ser entregues, no menor prazo possível, não ultrapassado o limite de:
- a) 30 (trinta) dias úteis, contados da retirada da respectiva Ordem de Serviço, para **veículos adaptados (ambulâncias)**; e

b) 10 (dez) dias úteis, contados da retirada da respectiva Ordem de Serviço, para os **veículos sem adaptação**.

- 10.5.** Devidamente justificado e antes de finalizado o prazo, a **CONTRATADA** poderá solicitar prorrogação do prazo de entrega dos veículos e início da prestação de serviços, ficando a cargo da área demandante aceitar a solicitação, desde que não haja prejuízo na execução das atividades do **CONTRATANTE**.
- 10.6.** A prestação de serviços e entrega dos veículos poderá ser parcelada, conforme orientado na solicitação do **CONTRATANTE**.
- 10.7.** Os veículos deverão ser entregues e devolvidos com o tanque de combustível cheio.
- 10.8.** A quilometragem será livre.
- 10.9.** O veículo locado será utilizado em áreas urbanas, estradas federais, estaduais, municipais, vicinais e de fazendas, e dirigido por funcionários do **CONTRATANTE**.
- 10.10.** Quando da solicitação dos **veículos (itens 03 e 10)**, o **CONTRATANTE** encaminhará o layout para plotagem dos veículos a serem entregues.

11. LOCAL DE ENTREGA:

- 11.1.** Os serviços deverão ser prestados e os veículos entregues em local a ser indicado no contrato, preferencialmente no município do **CONTRATANTE**, com acompanhamento de um representante do **CONTRATANTE**.
- 11.2.** Durante a execução, os locais de prestação de serviço e entrega dos veículos poderão sofrer modificações, a critério da Administração Pública.

12. CONDIÇÕES DE RECEBIMENTO:

- 12.1.** Os serviços deverão ser prestados e os veículos entregues nos locais designados, ficando a cargo da **CONTRATADA** providenciar o transporte e a mão-de-obra necessária para tanto, a suas expensas.
- 12.1.1.** A **CONTRATADA** somente poderá entregar os veículos e prestar os serviços nos horários e locais estabelecidos pelos Órgãos Participantes e pelo órgão Gerenciador. Também deverá respeitar todas as condições impostas pela legislação para a comercialização, além das exigências e padrões definidos neste Termo de Referência e na Ata de Registro de Preços.
- 12.2.** O veículo será recebido desde que atenda as especificações, quantidades, marca, modelo, ano de fabricação, preço e prazo.
- 12.2.1.** O(s) veículo(s) deverá(ão) ser entregue(s) em perfeito estado de limpeza e conservação, sem avarias e/ou danos.
- 12.2.2.** O **CONTRATANTE** não aceitará ou receberá qualquer veículo com defeitos ou imperfeições, em desacordo com as especificações e condições constantes

da Ata de Registro de Preços ou em desconformidade com as normas legais ou técnicas pertinentes ao objeto.

- 12.2.3.** É vedada, tanto a entrega do(s) veículo(s) por parte da **CONTRATADA**, quanto o recebimento do(s) mesmo(s) pelos órgãos participantes com marca(s) diferente(s) da(s) aprovada(s) e devidamente publicada(s) no Diário Oficial do Estado de Minas Gerais.
- 12.3.** O recebimento da prestação de serviços e do(s) veículos(s) no local designado será feito por servidor ou comissão constituída para este fim e obedecerá ao seguinte trâmite:
- 12.3.1.** A **CONTRATADA** dirigir-se-á ao local da entrega munida da Nota Fiscal e da Ordem de Serviço.
- 12.3.2.** A comissão/servidor, de posse dos documentos apresentados pela **CONTRATADA**, o(s) receberá provisoriamente por 05 (cinco) dias úteis, para verificação de especificação, quantidade, preços, prazos e outros pertinentes.
- 12.3.3.** A aceitação definitiva dar-se-á em 06 (seis) dias úteis, a contar da data de recebimento, mediante recibo aposto na nota fiscal respectiva.
- 12.3.4.** Encontrando irregularidade, a comissão/servidor providenciará a notificação da **CONTRATADA**, que terá o prazo máximo de 05 (cinco) dias úteis, a contar do recebimento da notificação para sanar as irregularidades.
- 12.3.5.** Aprovando, o(s) receberá definitivamente mediante recibo aposto na Nota Fiscal respectiva.
- 12.3.6.** Em caso de irregularidade não sanada pela **CONTRATADA**, a comissão/servidor reduzirá a termo os fatos ocorridos e encaminhará ao órgão competente para providências de penalização.
- 12.3.7.** Devidamente justificado e antes de finalizado o prazo de entrega dos veículos, a **CONTRATADA** poderá solicitar prorrogação, ficando, a cargo de a área demandante aceitar a solicitação, desde que não haja prejuízo na execução das atividades do **CONTRATANTE**.
- 12.4.** Aplicam-se à prestação de serviços a ser contratada todas as normas e exigências do Código de Defesa do Consumidor.

13. CONDIÇÕES DE PAGAMENTO:

- 13.1.** O pagamento será realizado pela Coordenação Financeira e Contábil ou equivalente do Órgão receptor, pelo serviço efetivamente prestado, em até 30 (trinta) dias corridos contados da aceitação definitiva da Nota Fiscal ou documento equivalente, com o devido ateste do Órgão receptor.
- 13.1.1.** Como ateste entende-se o seguinte: documento assinado pelo responsável pela fiscalização do contrato, que afirma que o serviço executado foi realizado em conformidade com o objeto contratado pela Administração.

- 13.2.** Os documentos fiscais deverão, obrigatoriamente, discriminar o serviço prestado, indicando o(s) veículo(s), a marca, o modelo, o ano de fabricação e a quantidade efetivamente entregues a qual se referem;
- 13.3.** Deverão ser informados pela **CONTRATADA** no corpo da Nota Fiscal/Fatura os seguintes dados: Número do processo, modalidade/número, item(ns), número da Nota de Empenho, tributos e informações bancárias para fins de pagamento.
- 13.4.** Caberá ao fiscal, sem detrimento das demais competências legais, expedir atestado de inspeção do objeto licitado, que servirá como instrumento de avaliação do cumprimento das obrigações contratuais e constituirá documento indispensável para a liberação dos pagamentos.
- 13.4.1.** A **CONTRATADA** deverá no prazo máximo de 05 (cinco) dias úteis, reparar, corrigir, remover, reconstruir, substituir ou refazer, às suas expensas, no total ou em parte, os serviços prestados e/ou os veículos locados ao **CONTRATANTE**, nos quais sejam detectados defeitos, vícios ou incorreções, resultantes da execução dos serviços ou dos materiais empregados observados os demais prazos previstos neste Termo de Referência e seu Anexo;
- 13.4.1.1.** O prazo poderá ser prorrogado uma vez, por igual período, a critério do **CONTRATANTE**.
- 13.5.** Na ocorrência de necessidade de providências complementares por parte da **CONTRATADA**, o decurso do prazo de pagamento será interrompido, reiniciando sua contagem a partir da data em que estas forem cumpridas, caso em que não será devida atualização financeira.
- 13.6.** Os itens serão custeados pelos Municípios participantes **Raposos, Pedro Leopoldo, Ouro Preto, Abaeté e Mariana** por meio de dotação orçamentária própria.

14. RESPONSABILIDADES, DEVERES E OBRIGAÇÕES DAS PARTES:

14.1. Constituem obrigações da Detentora do Registro de Preço:

- 14.1.1.** Dar ciência, imediatamente e por escrito, do recebimento da(s) Ordem(ns) de Serviço enviados pelo Órgão Gerenciador ou Órgãos Participantes.
- 14.1.2.** Atender, no prazo máximo de 03 (três) dias úteis, as convocações para retirada da(s) Ordem(ns) de Serviço.
- 14.1.3.** Atender a todos os pedidos de serviço, não se admitindo procrastinação em função de pedido de revisão de preço ou substituição de marca.
- 14.1.4.** Praticar, sempre, o(s) preço(s) e a(s) marca(s) vigente(s) publicado(s) no Diário Oficial do Estado de Minas Gerais pelo Órgão Gerenciador.
- 14.1.5.** Locar o(s) veículo(s) de acordo com as especificações exigidas no Instrumento Convocatório e na Proposta;

- 14.1.6.** Executar o serviço no prazo, local e condições estabelecidos, cumprindo, fielmente, todas as disposições constantes no Edital, na ARP e nos contratos a serem celebrados.
- 14.1.7.** Responsabilizar-se pelo transporte e demais materiais necessários a plena execução do objeto licitado, de seu estabelecimento até o local determinado.
- 14.1.8.** Garantir a boa qualidade do(s) veículo(s) locado(s) e dos serviços prestados, respondendo por qualquer deterioração, substituindo-os sempre que for o caso.
- 14.1.8.1.** A Detentora do Registro de Preço deverá garantir a qualidade do(s) veículo(s) entregue(s) e dos serviços prestados, durante a vigência da Ata de Registro de Preços e durante toda a vigência dos contratos firmados, mesmo após o vencimento da Ata de Registro de Preços.
- 14.1.9.** Substituir, após solicitação do Órgão Gerenciador, ou propor a substituição da(s) marca(s) do(s) item(ns) registrado(s), mantendo no mínimo os padrões fixados no edital e na Ata de Registro de Preços, sempre que for comprovado que a qualidade da marca atual não atende mais às especificações exigidas ou se encontra fora da legislação aplicável.
- 14.1.10.** Providenciar a imediata correção das irregularidades apontadas quanto à execução do contrato e da Ata de Registro de Preços, nos termos do edital, da Ata de Registro de Preços, dos instrumentos deles decorrentes e da legislação aplicável.
- 14.1.11.** Manter, durante toda a vigência da Ata de Registro de Preços, as mesmas condições de habilitação, especialmente as de regularidade fiscal e trabalhista exigidas na fase licitatória e/ou assinatura da Ata de Registro de Preços, inclusive as relativas ao INSS e ao FGTS, renovando as certidões sempre que vencidas e apresentando-as ao setor competente do Órgão Gerenciador ou Órgão Participante, quando solicitadas.
- 14.1.12.** Comunicar ao Órgão Gerenciador toda e qualquer alteração de dados cadastrais para atualização.
- 14.1.13.** Apresentar, sempre que solicitado pelo Órgão Gerenciador, comprovação de cumprimento das obrigações tributárias e sociais, bem como outras legalmente exigidas.
- 14.1.14.** Responsabilizar-se pelos salários, encargos sociais, previdenciários, securitários, tributários e quaisquer outros que incidam ou venham a incidir sobre seu pessoal necessário à execução do contrato e da ARP.
- 14.1.15.** Arcar com todas as despesas pertinentes ao serviço contratado, tais como condições operacionais, mecânicas e elétricas, funilaria, pintura e pneus, serviços de regulagens e reparos necessários e substituindo as peças que, por defeito ou desgaste normal, prejudiquem o bom desempenho, adaptações, autorizações, certificações, manutenções, seguros, licenciamento, grafismo, deslocamento, tributos, encargos, custos financeiros e demais ônus que porventura possam incidir sobre a contratação.

- 14.1.16.** Responder, integralmente, pelos danos causados ao Órgão Gerenciador ou a terceiros, por sua culpa ou dolo, decorrentes da contratação, não reduzindo ou excluindo a responsabilidade o mero fato de a execução ser fiscalizada ou acompanhada por parte do Órgão Gerenciador e Órgãos Participantes.
- 14.1.17.** Não utilizar em seu quadro de funcionários menores de 18 (dezoito) anos em trabalho noturno, perigoso ou insalubre, nem menores de 16 (dezesesseis) anos em qualquer trabalho, salvo na condição de aprendiz, a partir de 14 (quatorze) anos, nos termos do art. 7º, XXXIII, da Constituição Federal.
- 14.1.18.** Realizar as adaptações, grafismos, a entrega, o seguro e o licenciamento dos veículos, bem como a manutenção dos veículos e equipamentos, nos prazos e condições previstas neste Termo de Referência e seu Anexo I.
- 14.1.19.** Atender as convocações para assinatura da Ata de Registro de Preços e do(s) contrato(s) no prazo máximo de até 03 (três) dias úteis, contados da respectiva convocação, sob pena de decair do direito à contratação, sem prejuízo das sanções previstas no Edital.
- 14.1.19.1.** O prazo para a assinatura do contrato poderá ser prorrogado uma vez, por igual período, quando solicitado pela adjudicatária durante o seu transcurso, desde que ocorra motivo justificado e aceito pela Administração.
- 14.1.20.** Responsabilizar-se integralmente pela execução do objeto apresentado neste Termo de Referência durante toda vigência da Ata de Registro de Preços e também durante a vigência dos contratos dela decorrentes, em conformidade com as disposições do Edital, inclusive seus anexos e termos da proposta de preços, nos termos da legislação vigente, ou quaisquer outros que vierem a substituí-los, alterá-los ou complementá-lo;
- 14.1.21.** Reparar, corrigir, remover, reconstruir, substituir ou refazer, às suas expensas, no total ou em parte, os veículo(s) nos quais forem detectados defeitos, vícios ou incorreções resultantes da execução dos serviços ou dos materiais empregados, no prazo de 05 (cinco) dias úteis;
- 14.1.21.1.** O prazo poderá ser prorrogado uma vez, por igual período, a critério do **CONTRATANTE**.
- 14.1.22.** Observar, atender, respeitar, cumprir e fazer cumprir a legislação pátria vigente e as cláusulas do contrato e da ata de registro de preços, de modo a favorecer e a buscar a constante melhoria dos serviços e dos resultados obtidos, preservando o **CONTRATANTE** de qualquer demanda de reivindicação que seja de exclusiva responsabilidade da **CONTRATADA**.
- 14.1.23.** Participar imediatamente à fiscalização do **CONTRATANTE** a ocorrência de qualquer fato ou condição que possa atrasar ou impedir a conclusão dos serviços, no todo ou em parte, indicando as medidas para corrigir a situação.

- 14.1.24.** Deverá, ainda, ser disponibilizado um funcionário da **CONTRATADA**, para, juntamente com o fiscalizador da Ata de Registro de Preços, auxiliar o **CONTRATANTE** em quaisquer assuntos condizentes com a contratação.
- 14.1.25.** Respeitar e fazer respeitar, sob as penas legais, a legislação e posturas do município sobre execução de serviços em locais públicos.

14.2. Constituem obrigações do Consórcio – Órgão Gerenciador

- 14.2.1.** Gerenciar a Ata de Registro de Preços, em especial o controle dos quantitativos e das autorizações para as respectivas contratações, as quais deverão indicar à **CONTRATADA**, as quantidades e os valores a serem praticados.
- 14.2.2.** Autorizar a adesão à Ata de Registro de Preços pelo órgão não participante, nas condições previstas na legislação.
- 14.2.3.** Conduzir os procedimentos relativos às revisões dos preços registrados e substituições de marcas, devidamente justificados, obedecidas às disposições da legislação;
- 14.2.4.** Aplicar, garantida a ampla defesa e o contraditório, as penalidades decorrentes do descumprimento do pactuado na Ata de Registro de Preços ou do descumprimento das obrigações contratuais, em relação às suas próprias contratações, bem como de comportamentos que comprometam o funcionamento do Sistema de Registro de Preço;
- 14.2.5.** Exercer as demais competências constantes do Decreto Municipal nº 16.538/2016.
- 14.2.6.** Notificar o Detentor, por escrito, fixando-lhe prazo para corrigir defeitos ou irregularidades encontradas na execução do serviço.
- 14.2.7.** Publicar no Diário Oficial do Estado de Minas Gerais as alterações de preço(s) e marca(s).
- 14.2.8.** Publicar no Diário Oficial do Estado de Minas Gerais o(s) preço(s) registrado(s), no mínimo, trimestralmente.
- 14.2.9.** Fiscalizar as condições de habilitação e qualificações do Detentor, exigidas no edital, durante toda a execução do serviço, em cumprimento ao disposto no Inciso XIII do artigo 55 da Lei 8.666/93.

14.3. Constituem obrigações dos Órgãos quando Participantes da ARP

- 14.3.1.** Solicitar, acompanhar e fiscalizar a execução do serviço, assim como se responsabilizar pelo pedido dentro dos quantitativos fixados.
- 14.3.2.** Promover a formalização do contrato, após autorização do órgão gerenciador.

- 14.3.3. Zelar pelo cumprimento dos atos relativos às obrigações que assumir contratualmente, bem como pela aplicação de eventuais penalidades decorrentes do descumprimento do contrato em que figure como parte.
- 14.3.4. Informar ao Órgão Gerenciador, no prazo de 05 (cinco) dias úteis da ocorrência, qualquer descumprimento de obrigação por parte do **CONTRATADA/Detentora**, em especial a recusa em assinar o contrato no prazo estabelecido.
- 14.3.5. Encaminhar ao Órgão Gerenciador cópia dos documentos emitidos, eventuais anulações e relatório de desempenho da **CONTRATADA** no prazo de 05 (cinco) dias úteis da ocorrência.
- 14.3.6. Executar os atos relativos à cobrança do cumprimento pela **CONTRATADA** das obrigações contratualmente assumidas e a aplicação, observada a ampla defesa e o contraditório, de eventuais penalidades decorrentes do descumprimento de cláusulas contratuais em relação às suas próprias contratações.
- 14.3.7. Acompanhar os preços e marcas registrados no Diário Oficial do Estado de Minas Gerais, para verificação de possíveis alterações.
- 14.3.8. Pagar no vencimento a fatura correspondente ao serviço efetivamente prestado.
- 14.3.9. Fiscalizar a manutenção das condições de habilitação e qualificações da **CONTRATADA**, exigidas no edital, durante toda a execução do serviço, em cumprimento ao disposto no Inciso XIII do artigo 55 da Lei 8.666/93.

14.4. Das obrigações da **CONTRATADA**:

- 14.4.1. Prestar os serviços e fornecer os itens, objeto do contrato, nas quantidades, prazos e condições pactuadas, de acordo com as exigências constantes no Termo de Referência.
- 14.4.2. Emitir notas fiscais/faturas no valor pactuado, apresentando-as ao **CONTRATANTE** para ateste e posterior pagamento, na qual constarão as indicações referentes a: marca, fabricante, modelo, procedência e prazo de garantia ou validade.
- 14.4.3. Atender prontamente as orientações e exigências inerentes à execução do objeto contratado.
- 14.4.4. Reparar, remover, refazer ou substituir, às suas expensas, no todo ou em parte, incorreções resultantes do fornecimento do objeto contratado, no prazo máximo de 05 (cinco) dias úteis.
- 14.4.5. Caso haja algum fato fundamentado que atrase tal exigência, a **CONTRATADA** deverá solicitar e justificar ao fiscalizador do contrato a prorrogação do prazo estipulado, podendo esta solicitação ser aceita ou não.

- 14.4.6.** Assegurar ao **CONTRATANTE** o direito de sustar, recusar, mandar desfazer ou refazer qualquer item que não esteja de acordo com as normas e especificações técnicas recomendadas.
- 14.4.7.** Responsabilizar-se pela garantia de que os serviços serão prestados e os veículos entregues dentro dos padrões adequados de qualidade, segurança, durabilidade e desempenho, conforme previsto na legislação em vigor e na forma exigida no contrato.
- 14.4.8.** Responsabilizar-se por todos os ônus, encargos e obrigações comerciais, fiscais, sociais, tributárias, trabalhistas e previdenciárias, ou quaisquer outras previstas na legislação em vigor, bem como por todos os gastos e encargos com material e mão-de-obra necessários a plena execução do serviço contratado.
- 14.4.9.** Não transferir para o **CONTRATANTE** a responsabilidade pelo pagamento dos encargos estabelecidos no item anterior, quando houver inadimplência da **CONTRATADA**, nem mesmo poderá onerar o objeto contratado.
- 14.4.10.** Manter, durante toda a execução do objeto, em compatibilidade com as obrigações por ele assumidas, todas as condições de habilitação e qualificação exigidas na contratação.
- 14.4.11.** Designar um representante para prestar esclarecimentos e atender aos questionamentos que porventura surgirem em virtude da contratação.
- 14.4.12.** Comunicar ao fiscalizador da contratação, a ocorrência de qualquer fato impeditivo à sua fiel execução.
- 14.4.13.** A **CONTRATADA** deverá cumprir fielmente todas as condições constantes no contrato.

14.5. Das obrigações do CONTRATANTE:

- 14.5.1.** Proporcionar as condições necessárias para que a **CONTRATADA** possa cumprir o que estabelece o contrato.
- 14.5.2.** Acompanhar e fiscalizar a execução do serviço.
- 14.5.3.** Atestar apenas notas fiscais/faturas em que constem o serviço contratado efetivamente prestado.
- 14.5.4.** Exigir o cumprimento de todas as obrigações assumidas pela **CONTRATADA**, de acordo com as cláusulas do contrato e dos termos de sua proposta.
- 14.5.5.** Nomear um Fiscal para gerir e fiscalizar a execução do contrato.
- 14.5.6.** Rejeitar, no todo ou em parte a execução, se esta estiver em desacordo com a especificação e/ou a proposta de preços da **CONTRATADA**.

- 14.5.7.** Comunicar à **CONTRATADA** todas as irregularidades observadas durante o a execução do serviço contratado.
- 14.5.8.** Notificar a **CONTRATADA**, por escrito, sobre as imperfeições, falhas, e/ou demais irregularidades constatadas na execução dos serviços e/ou nos veículos locados, fixando prazo para que sejam tomadas as providências cabíveis para a correção do que for notificado.
- 14.5.9.** Prestar as informações e os esclarecimentos que venham a ser solicitados pela **CONTRATADA**.
- 14.5.10.** Aplicar à **CONTRATADA** as sanções regulamentares previstas na legislação, no Termo de Referência e no contrato.
- 14.5.11.** Exigir o cumprimento dos recolhimentos tributários, trabalhistas e previdenciários através dos documentos pertinentes.
- 14.5.12.** Realizar os pagamentos me dia de acordo com as obrigações realizadas.

15. ALTERAÇÃO DE MARCA E PREÇO

- 15.1.** A ARP poderá ser alterada mediante a substituição de marca nas seguintes condições:

I - Por solicitação do Órgão Gerenciador, se comprovado que a marca não mais atende às especificações exigidas ou se encontra fora da legislação aplicável;

II - Por requerimento do Detentor, que deve ser apreciado pelo Órgão Gerenciador, em hipótese que comprove a impossibilidade do serviço.

15.1.1. O Órgão Gerenciador somente poderá aquiescer com a substituição requerida se comprovadamente houver igualdade de condições ou vantagem para o interesse público.

15.1.2. A substituição de marca implicará em nova análise do serviço e do veículo ofertado, conforme previsto no Edital e na legislação aplicável.

- 15.2.** As alterações de preços em ata decorrentes de SRP obedecerão às seguintes regras:

15.2.1. O preço registrado na ata não poderá ultrapassar o praticado no mercado.

15.2.2. O Órgão Gerenciador poderá aumentar o preço inicialmente registrado na ata, caso haja pedido do Detentor, somente para que seja mantido o equilíbrio econômico-financeiro e devendo obedecer ao que se segue:

- a) Ao deferir o pedido deve, preferencialmente, manter a diferença percentual apurada na época da licitação entre o preço ofertado pelo licitante e o preço de mercado.
- b) O Órgão Gerenciador deve considerar o valor solicitado pelo Detentor como o máximo que pode ser alcançado nesta revisão.

- c) O Órgão Gerenciador poderá deferir valor menor daquele solicitado pelo Detentor.
- d) O indeferimento do pedido de revisão, não desobriga o Detentor do compromisso assumido nem o libera de eventuais penalidades por descumprimento contratual.
- 15.2.3.** A exceção à regra prevista na alínea “a” do item 15.2.2, deverá ser devidamente justificada no processo administrativo.
- 15.2.4.** O Detentor não será liberado do compromisso assumido ainda que os preços de mercado venham a se tornar superior ao registrado.
- 15.2.5.** O preço registrado poderá ser revisto de ofício pelo Órgão Gerenciador em decorrência de eventual redução do valor praticado no mercado, ou de fato que eleve o custo do item registrado.
- 15.2.6.** A solicitação de revisão de preço(s) deverá ser devidamente justificada e acompanhada de documentos comprobatórios da sua necessidade, originais ou cópias autenticadas, para análise em aproximadamente 10 (dez) dias úteis, contados a partir da entrega da documentação completa pelo Detentor.
- 15.3.** Os pedidos de revisão de preço e de alteração de marca, enquanto não deferidos total ou parcialmente, não isentam o Detentor a dar continuidade à prestação de serviços nas condições vigentes.
- 15.4.** Os pedidos para revisão de preço ou substituição de marca deverão ser protocolados na Gerência de Compras do Consórcio Intermunicipal Aliança para Saúde, situada a Rua Antônio Mourão Guimarães, nº 18, 2º andar, Cachoeirinha, BH/MG, CEP 31.130-110.
- 15.5.** A alteração de preço e a substituição de marca somente terão validade a partir da publicação no Diário Oficial do Estado de Minas Gerais, produzindo todos os efeitos legais, não se exigindo nenhum outro instrumento jurídico formal para a sua efetivação.
- 15.5.1.** As alterações, citadas no subitem anterior, valerão somente para as futuras contratações e não para as contratações já realizadas.
- 15.6.** Será pago o preço vigente na data em que a Ordem de Serviço for entregue ao Detentor, independentemente da data de entrega do(s) veículo(s) na unidade requisitante, ou de qualquer revisão de preços deferida nesse intervalo de tempo.
- 15.7.** É de responsabilidade dos Órgãos Participantes e dos Órgãos não Participantes que futuramente aderirem à ARP, o acompanhamento das alterações de preço e de marca no Diário Oficial do Estado de Minas Gerais.

16. DA ATA DE REGISTRO DE PREÇOS E DO CONTRATO:

- 16.1.** A Ata de Registro de Preço terá validade e vigência por 12 meses, contados a partir da sua publicação do seu resumo ou da íntegra no Diário Oficial do Estado de Minas Gerais, vedada sua prorrogação.

- 16.2.** Excepcionalmente, a Ata de Registro de Preços, durante sua vigência, poderá ser utilizada por qualquer órgão ou entidade da Administração Direta ou Indireta não participante desta Ata, mediante prévia consulta e aprovação do Órgão Gerenciador e Fornecedor Registrado.
- 16.3.** Cada adesão por outros órgãos/entidades de direito público não poderá exceder à 50% (cinquenta por cento) do quantitativo total do item registrado na Ata de Registro de Preços, devendo o órgão gerenciador especificar o quantitativo que autoriza adesão, mantendo registro no procedimento licitatório.
- 16.4.** O quantitativo decorrente das adesões à Ata não poderá exceder, na totalidade, ao dobro do quantitativo de cada item registrado na Ata, independentemente do número de órgãos não participantes que aderirem.
- 16.5.** Após a autorização do órgão gerenciador, o órgão não participante deverá efetivar a aquisição ou contratação solicitada em até 90 (noventa) dias corridos, observado o prazo de vigência da Ata.
- 16.6.** Será celebrado contrato cujo prazo de vigência será de 12 (doze) meses, iniciando-se a partir da data de sua assinatura, nos termos do art. 57 da Lei nº 8.666/93.
- 16.6.1.** O contrato, se necessário, será reajustado mediante iniciativa da **CONTRATADA**, desde que observados o interregno mínimo de 1 (um) ano a contar da data limite para apresentação da proposta ou do último reajuste, tendo como base na variação do Índice Nacional de Preços ao Consumidor Amplo do Instituto Brasileiro de Geografia e Estatística (IPCA/IBGE).
- 16.6.1.1.** Os efeitos financeiros do reajuste serão devidos a partir da solicitação da **CONTRATADA**.
- 16.6.1.2.** O pedido de reajuste deverá ser formalizado pela **CONTRATADA** antes da celebração do termo aditivo respectivo e constará do termo aditivo.
- 16.6.2.** O contrato, decorrente da Ata de Registro de Preço, poderá ser prorrogado por iguais e sucessivos períodos, limitado a 60 (sessenta) meses.
- 16.6.2.1.** Para sua prorrogação, caso seja necessária, serão observados os seguintes requisitos:
- O serviço tenha sido prestado regularmente;
 - Seja juntada justificativa e motivo, por escrito, de que a Administração mantém interesse na realização do serviço;
 - Seja comprovado que o valor do contrato permanece economicamente vantajoso para a Administração;

- d) Seja comprovado que a **CONTRATADA** mantém as condições iniciais de habilitação;
 - e) Haja manifestação expressa da **CONTRATADA** informando o interesse na prorrogação.
 - a. Entende-se como manifestação expressa da **CONTRATADA**, excepcionalmente, a assinatura do respectivo termo aditivo.
- 16.7.** O contratado fica obrigado a aceitar, nas mesmas condições contratuais, os acréscimos ou supressões que se fizerem no serviço, até 25% (vinte e cinco por cento) do valor inicial atualizado da contratação.
- 16.8.** A Detentora da ata de registro de preços deverá atender as convocações para assinatura da Ata de Registro de Preços, do(s) contrato(s) e para retirada da(s) Ordem(ns) de Serviço no prazo máximo de até 03 (três) dias úteis, contados da respectiva convocação, sob pena de incidência das sanções previstas no Edital.
- 16.9.** A prestação de serviços deverá ser iniciada no menor prazo possível, não ultrapassado o limite de 30 (trinta) dias úteis para veículos adaptados e de 10 (dez) dias úteis para veículos sem adaptação, contados da retirada da(s) respectiva(s) Ordem(ns) de Serviço.
- 16.10.** Em consonância com o disposto no Termo de Conciliação (União e MPT), para regularidade da contratação, é necessário que os serviços de locação sejam prestados em caráter coletivo e com absoluta autonomia dos cooperados. Sendo necessário também que o Edital faça menção ao Termo e sua homologação, haja vista que há contratação de serviços acessórios (manutenção de veículos) no edital que são objeto de vedação no Termo de Conciliação.
- 16.10.1.** Sendo cooperativa adjudicatária na licitação, para fins de contratação será verificado como os serviços acessórios (de manutenção) serão prestados, exigindo das sociedades em eventual contratação, comprovantes da relação que fora estabelecida entre a cooperativa e os terceiros que prestarem os serviços. Não podendo essa relação perpassar – sob nenhuma hipótese – por características de subordinação e habitualidade (art. 3º da CLT).

17. SANÇÕES ADMINISTRATIVAS:

- 17.1.** A **CONTRATADA** deverá atender às convocações para assinatura dos instrumentos mencionados no Termo de Referência e para retirada das Ordens de Serviço.
- 17.1.1.** O prazo para atendimento das convocações será de no máximo até 03 (três) dias úteis, contados da respectiva convocação.
 - 17.1.2.** Em caso de recusa em assinar a Ata de Registro de Preços ou o(s) contrato(s), será devido pelo infrator multa indenizatória de 10% (dez por cento) sobre o valor total da adjudicação da licitação, sem prejuízo de possível cancelamento dos instrumentos não assinados e da(s) respectiva(s) Ordem(ns) de Serviço.

- 17.1.3.** Em caso de recusa em aceitar e/ou retirar a(s) respectiva(s) Ordem(ns) de Serviço, será devido pelo infrator multa indenizatória de 10% (dez por cento) sobre o valor total do instrumento recusado.
- 17.2.** A **CONTRATADA** deverá reparar, remover, refazer ou substituir, às suas expensas, no todo ou em parte, incorreções resultantes da execução do objeto, no prazo máximo de 5 (cinco) dias úteis da convocação/notificação.
- 17.2.1.** Caso haja algum fato fundamentado que atrase tal exigência, a **CONTRATADA** deverá solicitar e justificar ao fiscalizador do contrato a prorrogação do prazo estipulado, podendo esta solicitação ser aceita ou não.
- 17.2.2.** Não será devido pagamento pelo período de paralisação da prestação de serviços por culpa da **CONTRATADA**.
- 17.2.2.1.** O pagamento devido, neste caso, será proporcional ao serviço efetivamente executado.
- 17.2.2.2.** O prazo para pagamento ficará interrompido até que a **CONTRATADA** providencie as medidas saneadoras. Nesta hipótese, o prazo para pagamento iniciar-se-á após a comprovação da regularização da situação, não acarretando qualquer ônus para a **CONTRATANTE**.
- 17.3.** Não sendo realizadas as correções no prazo máximo de 5 (cinco) dias úteis previsto no item 17.2 e/ou no prazo convencionado com o **CONTRATANTE** previsto no item 17.2.1, inicia-se o período considerado como atraso injustificado por parte da **CONTRATADA**, **sujeitando a multa abaixo indicada**.
- 17.3.1.** Com fundamento no artigo 86 da Lei nº 8.666/93, por atraso injustificado na execução do contrato o **CONTRATADO** estará sujeito à multa moratória de 0,33% (trinta e três centésimos por cento) por dia de atraso até o limite de 9,9%, calculado sobre o valor correspondente à parte inadimplente - valor mensal -, excluída, quando for o caso, a parcela correspondente aos impostos destacados no documento fiscal.
- 17.3.2.** Somente se configurará atraso injustificado na execução do contrato, quando as incorreções foram sanáveis e a **CONTRATADA** deixar de cumprir os prazos e obrigações contratuais que não gerem inexecução total ou parcial do contrato, e que cuja contratação ainda traga vantagens à administração pública (**CONTRATANTE**);
- 17.4.** Transcorridos mais de 5 (cinco) dias úteis após o término do prazo máximo previsto no item 17.2 ou do prazo convencionado previsto no item 17.2.1, estará configurada inexecução parcial do contrato.
- 17.4.1.** Configurar-se-á a **inexecução parcial** do contrato, os descumprimentos contratuais que não configurarem inexecução total ou atraso injustificado.
- 17.5.** Configurar-se-á a **inexecução total** do contrato, quando a **CONTRATADA**:

a) Deixar de iniciar, sem causa justificada, a execução do contrato após 10 (dez) dias úteis para os veículos sem adaptação, e após 30 (trinta) dias úteis para os veículos adaptados (**ambulâncias**), contados da data estipulada para início da execução contratual;

b) Executar o objeto contratual em desacordo com as especificações, condições e qualidade contratadas e/ou com vício, irregularidade ou defeito oculto que o tornem impróprio para o fim a que se destina;

c) Incorrer em inexecução parcial por prazo superior a 5 (cinco) dias úteis, devendo o instrumento respectivo ser rescindido, salvo razões de interesse público devidamente explicitadas no ato da autoridade competente pela contratação.

17.6. Nos termos do art. 87, da Lei n ° 8.666, de 1993, pela **inexecução parcial ou total do contrato**, a **CONTRATADA** estará sujeita às seguintes penalidades, sem prejuízo da rescisão contratual:

17.6.1. Advertência por escrito.

17.6.2. Multas, conforme os seguintes valores:

a) **Na hipótese de inexecução parcial do contrato**, a **CONTRATADA** estará sujeita à aplicação de **multa compensatória** de 10% (dez por cento) do valor do contrato, sem prejuízo de rescisão contratual em caso de reincidência.

b) **Na hipótese de inexecução total do objeto**, a **CONTRATADA** estará sujeita à aplicação de **multa compensatória** de 20% (vinte por cento) do valor do contrato e rescisão contratual.

17.6.2.1. Na hipótese de conduta continuada, a sanção pecuniária maior absorve a menor.

17.6.2.2. As multas previstas nas alíneas “a” e “b” deste item não poderão exceder a soma dos valores mensais a receber até o termo final do contrato.

17.6.3. Suspensão temporária de participação em licitação e impedimento de contratar com a Administração do CIAS por prazo não superior a dois anos;

17.6.4. Declaração de inidoneidade para licitar ou contratar com a Administração Pública enquanto perdurarem os motivos determinantes da punição ou até que seja promovida a reabilitação perante a própria autoridade que aplicou a penalidade, que será concedida sempre que a **CONTRATADA** ressarcir a Administração pelos prejuízos resultantes e após decorrido o prazo da sanção aplicada;

17.7. Os valores das multas poderão ser descontados das faturas devidas à **CONTRATADA**.

17.7.1. Se o valor a ser pago à **CONTRATADA** não for suficiente para cobrir o valor da multa, fica a **CONTRATADA** obrigada a recolher a importância devida no prazo de 15 (quinze) dias corridos, contados da comunicação oficial.

- 17.8. Esgotados os meios administrativos para cobrança do valor devido pela **CONTRATADA** ao **CONTRATANTE**, o débito será encaminhado para inscrição em dívida ativa.
- 17.9. Na aplicação de todas as penalidades, deverão ser observados e garantidos à **CONTRATADA** os princípios do contraditório e da ampla defesa, dispostos no art. 5º, inciso LV da Constituição da República de 1988.
- 17.10. Os prazos para defesa em razão da abertura do processo administrativo punitivo e para o recurso contra a efetiva aplicação das penalidades serão de 5 (cinco) dias úteis contados da data do recebimento da respectiva notificação.
- 17.11. As penalidades são independentes entre si, podendo ser aplicadas em conjunto ou separadamente, após a análise do caso concreto e não exime a **CONTRATADA** da plena execução do objeto contratado.
- 17.12. Poderá, ainda, ser objeto de apuração e processo administrativo a prática considerada abusiva, inclusive aquela caracterizada por proposta com preço manifestamente majorado ou inexequível.
- 17.13. A autoridade competente, na aplicação das sanções, levará em consideração a gravidade da conduta do infrator, o caráter educativo da pena, bem como o dano causado à Administração, observado o princípio da proporcionalidade.

18. RESPONSÁVEL PELO ACOMPANHAMENTO E FISCALIZAÇÃO:

- 18.1. A gestão da Ata de Registro de Preços será realizada por funcionário designado pelo Consórcio Intermunicipal Aliança para Saúde, órgão gerenciador deste registro de preços.
- 18.2. A fiscalização do contrato a ser firmado com o Consórcio Intermunicipal Aliança para Saúde será exercida pelo(a) funcionário(a) Guilherme de Carvalho Silva, matrícula 995, nomeado(a) pela Portaria nº 22, 13 de agosto de 2020, ou por outro funcionário designado pela Secretaria Executiva.
- 18.2.1. Contato: (31) 97302-1692 – cias.frota@gmail.com.br – Guilherme de Carvalho Silva.
- 18.3. Nos demais Municípios cada **CONTRATANTE** irá designar o servidor responsável pelo acompanhamento e fiscalização do Contrato.
- 18.4. Caberá ao fiscal, sem detrimento das demais competências legais, expedir atestado de inspeção do objeto licitado, que servirá como instrumento de avaliação do cumprimento das obrigações contratuais e constituirá documento indispensável para a liberação dos pagamentos.
- 18.5. Na ocorrência de necessidade de providências complementares por parte da **CONTRATADA**, o decurso do prazo de pagamento será interrompido, reiniciando sua contagem a partir da data em que estas forem cumpridas, caso em que não será devida atualização financeira.

19. CONSÓRCIO:

19.1. Será vedada a participação de empresas reunidas em consórcio, pois a participação de consórcio não garante e/ou amplia a competitividade, podendo até restringir a concorrência, pois as empresas consorciadas deixariam de competir entre si e ainda não daria condições de participação a outras empresas, levando a Administração a não selecionar a proposta mais vantajosa. Entendemos também ser conveniente a vedação de participação de empresas em “consórcio” no certame em tela, tendo em vista que existem no mercado diversas empresas com potencial técnico, profissional e operacional suficiente para atender satisfatoriamente às exigências previstas neste instrumento.

20. SUBCONTRATAÇÃO:

20.1. É vedada a subcontratação, cessão ou transferência total ou parcial do objeto contrato, exceto na hipótese de obrigação secundária que não integre a essência do objeto, desde que expressamente autorizada pela Administração Pública, representada pela figura do Consórcio Intermunicipal Aliança para Saúde, como administração indireta dos municípios consorciados, mantida em qualquer caso a integral responsabilidade da **CONTRATADA**.

20.1.1. Na hipótese de obrigação secundária que não integre a essência do objeto, a subcontratação depende de autorização prévia da **CONTRATANTE**, a quem incumbe avaliar se a **SUBCONTRATADA** cumpre os requisitos de qualificação técnica necessários para a execução do objeto.

20.1.2. É vedada a sub-rogação completa ou de parcela da obrigação principal.

21. DAS COOPERATIVAS:

21.1. Será permitida a participação de cooperativas para a referida execução do objeto, desde que as atividades realizadas pelos cooperados não configurem pessoalidade, habitualidade e subordinação jurídica entre o obreiro e o contratado ou entre o obreiro e a administração pública. Não podendo ocorrer a incidência dessas características. Nestes moldes, não se vislumbra prejuízo à licitação, visto que amplia o número de licitantes interessados e, conseqüentemente, a competitividade.

21.1.1. Se houver contratação de sociedade cooperativa, na fase de eventual contratação, a gestão operacional do serviço deverá ser executada de forma compartilhada ou em rodízio, conforme determina o art. 68 da Lei nº 8.666/1993, de forma que as atividades de coordenação e supervisão da execução dos serviços e as de preposto sejam realizadas pelos cooperados de forma alternada ou aleatória, para que tantos quanto possíveis venham a assumir tal atribuição.

21. CADASTRO DE RESERVA

21.1. Para este processo, deverá ser previsto, cadastro de reserva de até 10 licitantes.

- 21.2.** O cadastro reserva estará condicionado à análise e aceitabilidade da proposta e dos documentos de habilitação, nos mesmos moldes e prazos previstos no Edital e seus Anexos.
- 21.3.** Sendo habilitado e inexistindo recursos, o convocado substituirá, deste momento em diante, a Detentora original da Ata de Registro de Preços, pelo prazo e quantidade que ainda subsistir.

22. DISPOSIÇÕES FINAIS

- 22.1.** Constitui parte integrante deste Termo de Referência o **ANEXO I – DESCRITIVO TÉCNICO DOS ITENS.**

Belo Horizonte, 12 de julho de 2022

Guilherme de Carvalho Silva
Gerente de Patrimônio e Transportes
Consórcio Intermunicipal Aliança para a Saúde – CIAS

ANEXO I – DESCRITIVO TÉCNICO DO ITEM

(...)

(ANEXO I DO EDITAL³)

³ Não replicado, por medida de economicidade.

ANEXO XI – TERMO DE CONCILIAÇÃO JUDICIAL

Termo de Conciliação Judicial firmado entre o Ministério Público do Trabalho e a União

ACORDO ENTRE O MPU – MINISTÉRIO PÚBLICO DO TRABALHO E A AGU – ADVOCACIA GERAL DA UNIÃO

Acordo entre MPT e AGU impede União de contratar trabalhadores por meio de cooperativas de mão de obra Termo de Conciliação Judicial

O MINISTÉRIO PÚBLICO DO TRABALHO, neste ato representado pelo Procurador-Geral do Trabalho, Dr. Guilherme Mastrichi Basso, pela Vice-Procuradora-Geral do Trabalho, Dra. Guiomar Rechia Gomes, pelo Procurador-Chefe da PRT da 109 Região, Dr. Brasilino Santos Ramos e pelo Procurador do Trabalho Dr. Fábio Leal Cardoso, e a UNIÃO, neste ato representada pelo Procurador-Geral da União, Dr. Moacir Antonio da Silva Machado, pela Sub Procuradora Regional da União - 19 Região, Dra. Helia Maria de Oliveira Bettero e pelo Advogado da União, Dr. Mário Luiz Guerreiro;

CONSIDERANDO que toda relação jurídica de trabalho cuja prestação laboral não eventual seja ofertada pessoalmente pelo obreiro, em estado de subordinação e mediante contraprestação pecuniária, será regida obrigatoriamente pela Consolidação das Leis do Trabalho ou por estatuto próprio, quando se tratar de relação de trabalho de natureza estatutária, com a Administração Pública;

CONSIDERANDO que a legislação consolidada em seu art. 9º, comina de nulidade absoluta todos os atos praticados com o intuito de desvirtuar, impedir ou fraudar a aplicação da lei trabalhista;

CONSIDERANDO que as sociedades cooperativas, segundo a Lei n. 5.764, de 16.12.1971, art. 4º, "(...) são sociedades de pessoas, com forma e natureza jurídica próprias, de natureza civil, não sujeitas à falência, constituídas para prestar serviços aos associados".

CONSIDERANDO que as cooperativas podem prestar serviços à não associados somente em caráter excepcional e desde que tal faculdade atenda aos objetivos sociais previstos na sua norma estatutária, (art. 86, da Lei n. 5.764, de 16.12.1971), aspecto legal que revela a patente impossibilidade jurídica das cooperativas funcionarem como agências de locação de mão-de-obra terceirizada;

CONSIDERANDO que a administração pública está inexoravelmente jungida ao princípio da legalidade, e que a prática do merchandage é vedada pelo art. 3º, da CLT e repelida pela jurisprudência sumulada do C. TST (En. 331);

CONSIDERANDO que os trabalhadores aliciados por cooperativas de mão-de-obra, que prestam serviços de natureza subordinada à UNIÃO embora laborem em situação fática idêntica a dos empregados das empresas prestadoras de serviços terceirizáveis, encontram-se à margem de qualquer proteção jurídico-laboral, sendo-lhes sonogada a incidência de normas protetivas do trabalho, especialmente àquelas destinadas a tutelar a segurança e higidez do trabalho subordinado, o que afronta o princípio da isonomia, a dignidade da pessoa humana e os valores sociais do trabalho (arts. 5º, caput e 1º, III e IV da Constituição Federal);

CONSIDERANDO que num processo de terceirização o tomador dos serviços (no caso a administração pública) tem responsabilidade sucessiva por eventuais débitos trabalhistas do fornecedor de mão de obra, nos termos do Enunciado 331, do TST, o que poderia gerar graves prejuízos financeiros ao erário, na hipótese de se apurar a presença dos requisitos do art. 3º, da CLT na atividade de intermediação de mão de obra patrocinada por falsas cooperativas;

CONSIDERANDO o teor da Recomendação Para a Promoção das Cooperativas aprovada na 90ª sessão, da OIT – Organização Internacional do Trabalho, em junho de 2002, dispondo que os Estados devem implementar políticas no sentido de:

"8.1.b Garantir que as cooperativas não sejam criadas para, ou direcionadas a, o não cumprimento da lei do trabalho ou usadas para estabelecer relações de emprego disfarçadas, e combater pseudocooperativas que violam os direitos dos trabalhadores velando para que a lei trabalhista seja aplicada em todas as empresas".

RESOLVEM

Celebrar CONCILIAÇÃO nos autos do Processo 01082-2002-020-10-00-0, em tramitação perante a MM. Vigésima Vara do Trabalho de Brasília-DF, mediante os seguintes termos:

Cláusula Primeira - A UNIÃO abster-se-á de contratar trabalhadores, por meio de cooperativas de mão-de-obra, para a prestação de serviços ligados às suas atividades-fim ou meio, quando o labor, por sua própria natureza, demandar execução em estado de subordinação, quer em relação ao tomador, ou em relação ao fornecedor dos serviços, constituindo elemento essencial ao desenvolvimento e à prestação dos serviços terceirizados, sendo eles:

a) – Serviços de limpeza; b) – Serviços de conservação; c) – Serviços de segurança, de vigilância e de portaria; d) – Serviços de recepção; e) – Serviços de copeiragem; f) – Serviços de reprografia; g) Serviços de telefonia; h) – Serviços de manutenção de prédios, de equipamentos, de veículos e de instalações; i) Serviços de secretariado e secretariado executivo; j) – Serviços de auxiliar de escritório; k) - Serviços de auxiliar administrativo; l) – Serviços de Office boy (contínuo); m) – Serviços de digitação; n) – Serviços de assessoria de imprensa e de relações públicas; o) – Serviços de motorista, no caso de os veículos serem fornecidos pelo próprio órgão licitante; p) – Serviços de ascensorista; q) – Serviços de enfermagem; e r) – Serviços de agentes comunitários de saúde.

Parágrafo Primeiro – O disposto nesta Cláusula não autoriza outras formas de terceirização sem previsão legal.

Parágrafo Segundo – As partes podem, a qualquer momento, mediante comunicação e acordos prévios, ampliar o rol de serviços elencados no caput.

Cláusula Segunda – Considera-se cooperativa de mão de obra, aquela associação cuja atividade precípua seja a mera intermediação individual de trabalhadores de uma ou várias profissões (inexistindo assim vínculo de solidariedade entre seus associados), que não detenham qualquer meio de produção, e cujos serviços sejam prestados a terceiros, de forma individual (e não coletiva), pelos seus associados.

Cláusula Terceira - A UNIÃO obriga -se a estabelecer regras claras nos editais de licitação, a fim de esclarecer a natureza dos serviços licitados, determinando, por conseguinte, se os

mesmos podem ser prestados por empresas prestadoras de serviços (trabalhadores subordinados), cooperativas de trabalho, trabalhadores autônomos, avulsos ou eventuais;

Parágrafo Primeiro - É lícita a contratação de genuínas sociedades cooperativas desde que os serviços licitados não estejam incluídos no rol inserido nas alíneas "a" a "r" da Cláusula Primeira e sejam prestados em caráter coletivo e com absoluta autonomia dos cooperados, seja em relação às cooperativas, seja em relação ao tomador dos serviços, devendo ser juntada, na fase de habilitação, listagem contendo o nome de todos os associados. Esclarecem as partes que somente os serviços podem ser terceirizados, restando absolutamente vedado o fornecimento (intermediação de mão de obra) de trabalhadores a órgãos públicos por cooperativas de qualquer natureza.

Parágrafo Segundo – Os editais de licitação que se destinem a contratar os serviços disciplinados pela Cláusula Primeira deverão fazer expressa menção ao presente termo de conciliação e sua homologação, se possível transcrevendo-os na íntegra ou fazendo parte integrante desses editais, como anexo.

Parágrafo Terceiro - Para a prestação de serviços em sua forma subordinada, a licitante vencedora do certame deverá comprovar a condição de empregadora dos prestadores de serviços para as quais se objetiva a contratação, constituindo-se esse requisito, condição obrigatória à assinatura do respectivo contrato.

DAS SANÇÕES PELO DESCUMPRIMENTO

Cláusula Quarta – A UNIÃO obriga-se ao pagamento de multa (astreinte) correspondente a R\$ 1.000,00 (um mil reais) por trabalhador que esteja em desacordo com as condições estabelecidas no presente Termo de Conciliação, sendo a mesma reversível ao Fundo de Amparo ao Trabalhador (FAT).

Parágrafo Primeiro – O servidor público que, em nome da Administração, firmar o contrato de prestação de serviços nas atividades relacionadas nas alíneas "a" a "r" da Cláusula Primeira, será responsável solidário por qualquer contratação irregular, respondendo pela multa prevista no caput, sem prejuízo das demais cominações legais.

Parágrafo Segundo – Em caso de notícia de descumprimento dos termos firmados neste ajuste, a UNIÃO, depois de intimada, terá prazo de 20 (vinte) dias para apresentar sua justificativa perante o Ministério Público do Trabalho.

DA EXTENSÃO DO AJUSTE À ADMINISTRAÇÃO PÚBLICA INDIRETA

Cláusula Quinta – A UNIÃO diretrizes ora pactuadas em se compromete a recomendar o estabelecimento das mesmas relação às autarquias, fundações públicas, empresas públicas e sociedades de economia mista, a fim de vincular todos os órgãos integrantes da administração pública indireta ao cumprimento do presente termo de conciliação, sendo que em relação às empresas públicas e sociedades de economia mista deverá ser dado Departamento de Coordenação e Controle das Empresas Estatais – DEST, do Ministério do Planejamento, Orçamento e Gestão, ou órgão equivalente, para que discipline a matéria no âmbito de sua competência.

DA HOMOLOGAÇÃO JUDICIAL DO AJUSTE

Cláusula Sexta – As partes submetem os termos da presente conciliação à homologação do Juiz da MM. Vigésima Vara do Trabalho, para que o ajuste gere os seus efeitos jurídicos.

Cláusula Sétima - Os termos da presente avença gerarão seus efeitos jurídicos a partir da data de sua homologação judicial.

Parágrafo único – Os contratos em vigor entre a UNIÃO e as Cooperativas, que contrariem o presente acordo, não serão renovados ou prorrogados.

Cláusula Oitava -A presente conciliação extingue o processo com exame do mérito apenas em relação à UNIÃO, prosseguindo o feito quanto aos demais réus.

Dito isto, por estarem às partes ajustadas e compromissadas, firmam a presente conciliação em cinco vias, a qual terão eficácia de título judicial, nos termos dos artigos 831, parágrafo único, e 876, caput, da CLT.

Brasília, 05 de junho de 2003.

GUILHERME MASTRICH BASSO GUIOMAR RECHIA GOMES
Procurador-Geral do Trabalho Vice-Procuradora-Geral do Trabalho

BRASILINO SANTOS RAMOS FÁBIO LEAL CARDOSO
Procurador-Chefe/PRT 109 Região Procurador do Trabalho

MOACIR ANTONIO DA SILVA MACHADO
Procurador-Geral da União

HELIA MARIA DE OLIVEIRA BETTERO MÁRIOLUIZ GUERREIRO
Sub-Procuradora-Regional da União–19 Região Advogado da União

Testemunhas:

GRIJALBO FERNANDES COUTINHO
Presidente da Associação Nacional dos Magistrados da Justiça do Trabalho – ANAMATRA

PAULO SÉRGIO DOMINGUES
Presidente da Associação dos Juízes Federais do Brasil – AJUFE

REGINA BUTRUS
Presidente da Associação Nacional dos Procuradores do Trabalho – ANPT



Dirceu Barcelos da Silva
Diretor Financeiro
CRE-MG: 089321/O

Adserte Adm e Terc de Mão de Obra EIRELI
Dirceu Barcelos da Silva
Diretor Financeiro

ANEXO XII – CONVOCAÇÃO PARA CADASTRO RESERVA

CONVOCAÇÃO PARA CADASTRO RESERVA

AOS LICITANTES CLASSIFICADOS

Ref.: Convocação para Formação do Cadastro Reserva do Processo Licitatório nº 008/2022/Pregão Eletrônico nº 001/2022.

Objeto: Registro de Preço para futura e eventual contratação de empresa especializada para prestação de serviços de **locação de veículos diversos**, sem motorista, em caráter permanente, em regime mensalista, com quilometragem livre.

Com nossos cordiais cumprimentos, em consonância com as disposições do Decreto Federal nº 7.892/13, do Decreto Municipal nº 16.538/16 e nos termos dos **itens 12 e 16 do Edital**, convocamos os licitantes classificados, não vencedores do certame, à manifestarem o seu interesse em participar do Cadastro Reserva para a prestação dos serviços previstos neste edital, ao mesmo preço e quantidade ofertada pelo licitante vencedor adjudicado.

Os licitantes interessados no cadastro de reserva deverão encaminhar a manifestação de interesse em compor o cadastro de reserva, conforme modelo constante no Anexo XIII do Edital, para análise e inclusão nos autos do processo licitatório, no prazo de até 02 (dois) dias úteis da convocação. O licitante deverá enviar a manifestação de interesse em compor o cadastro de reserva:

a) para o e-mail licitacao@cias.mg.gov.br, indicando o número de rastreio do correio da remessa do documento original por meio físico ao Consórcio Intermunicipal Aliança para a Saúde – CIAS, no endereço Rua Doutor Antônio Mourão Guimarães, nº 18, 2º andar, Cachoeirinha, BH/MG, CEP 31.130-110, em envelope lacrado, rubricado, marcado como restrito e identificado com os dados da empresa licitante e do processo licitatório; ou,

b) de modo alternativo, protocolizar o referido documento em envelope, lacrado, rubricado, marcado como restrito e identificado com os dados da empresa licitante e do processo licitatório, no horário de 09h (nove horas) às 16h30min (dezesesseis horas e trinta minutos), diretamente na sede do Consórcio Intermunicipal Aliança para a Saúde – CIAS, localizada no endereço Rua Doutor Antônio Mourão Guimarães, nº 18, 2º andar, Cachoeirinha, BH/MG, CEP 31.130-110.

O licitante do cadastro reserva, eventualmente convocado para assinatura da Ata de Registro de Preço, deverá comprovar que detêm todas as condições de habilitação exigidas no Edital, nos termos dos **itens 13 e 16 do Edital**.

Quanto ao mais, colocamo-nos à inteira disposição para sanar quaisquer dúvidas ou esclarecimentos que se façam necessários.

Comissão de Pregão
Consórcio Intermunicipal Aliança para a Saúde – CIAS

ANEXO XIII – RESPOSTA À CONVOCAÇÃO PARA CADASTRO RESERVA

MANIFESTAÇÃO DE INTERESSE PARA FORMAÇÃO DE CADASTRO RESERVA

Ao Consórcio Intermunicipal Aliança para a Saúde – CIAS

Ref.: Cadastro de Reserva do Processo Licitatório nº 008/2022/Pregão Eletrônico nº 001/2022.

Objeto: Registro de Preço para futura e eventual contratação de empresa especializada para prestação de serviços de **locação de veículos diversos**, sem motorista, em caráter permanente, em regime mensalista, com quilometragem livre.

A empresa _____, CNPJ _____ por meio do presente documento e em consonância com as disposições do Decreto Federal nº 7.892/13, do Decreto Municipal nº 16.538/16 e nos termos do Edital, aceita a redução do preço inicialmente proposto para o item no pregão supracitado, passando a praticar o mesmo valor adjudicado ao licitante vencedor, e solicita sua inclusão no Cadastro de Reserva para o(s) item(ns) abaixo listado(s), conforme se segue:

ITEM(NS) DO CADASTRO RESERVA:

Registro de Preços para Locação de Veículos						
Item	Descrição	Fabricante/ Marca/ Modelo/ Ano de Fabricação/ Quilometragem/ Garantia	Quantidade	Valor unitário mensal	Valor total mensal	Valor total anual
1 UNIDADES	R\$	R\$	R\$
2 UNIDADES	R\$	R\$	R\$
... UNIDADES	R\$	R\$	R\$

Declaro ter pleno conhecimento do edital e a proposta acima especificada se encontra de acordo com o anexo I do Edital e do termo de referência, estando inclusas no preço todas as despesas inerentes ao objeto licitado, como condições operacionais, mecânicas e elétricas, funilaria, pintura e pneus, serviços de regulagens e reparos necessários e substituindo as peças que, por defeito ou desgaste normal, prejudiquem o bom desempenho, adaptações, autorizações, certificações, manutenções, seguros, licenciamento, grafismo, deslocamento, tributos, encargos, custos financeiros e demais ônus que porventura possam incidir sobre a contratação.

Validade proposta 60 (sessenta) dias.

Por ser expressão da verdade, firmamos a presente declaração.

_____, _____ de _____ de 2022.

Identificação do Proponente com procuração ou Representante legal.

